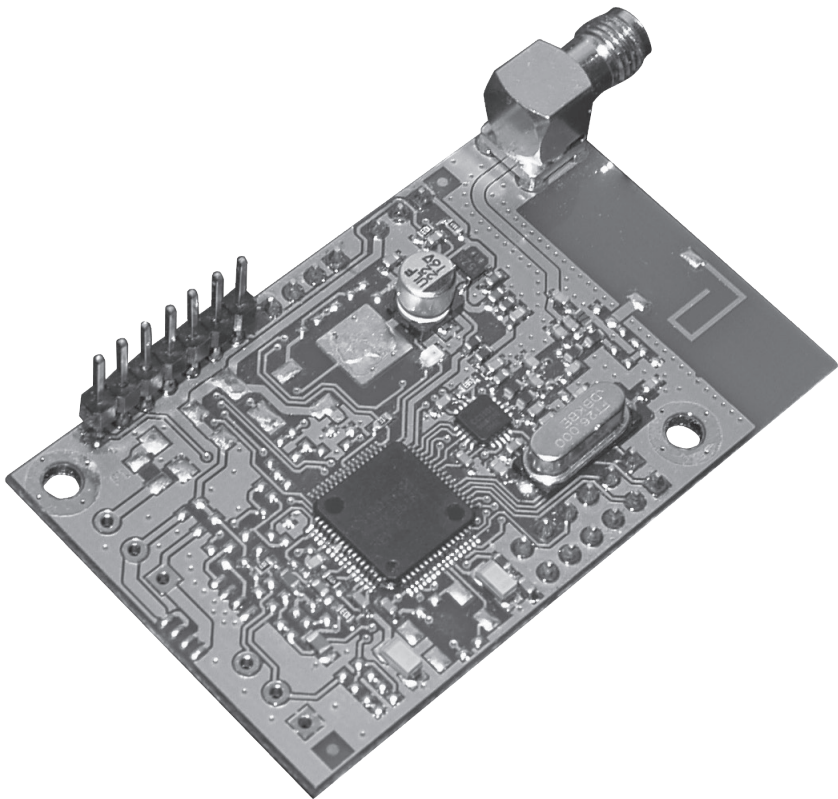


eldes



WIRELESS TRANSMITTER
BELAIDIS SIŪSTUVAS-IMTUVAS

EWT1

Wireless transmitter EWT1 is add-on module for ESIM264. It enables wireless transmission through security system ESIM264 and EL-DES wireless devices, such as: wireless PIR sensors EWP1, wireless expansion modules EW1, wireless expansion modules EW2, wireless indoor sirens EWS1, wireless outdoor sirens EWS2, wireless magnetic door/window sensors EWD1 and wireless keyfob EWK1.

It is possible to connect up to 16 wireless devices to the central security system at a time. Maximum distance for wireless connection is 150 meters (in open areas). For more information please check user manuals of these devices.

1. Device Installation

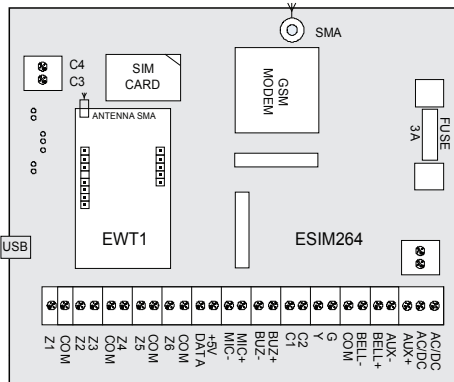
- 1) Disconnect ESIM264 power supply.
- 2) Connect EWT1 to ESIM264 as shown in Fig. No. 1.
- 3) Connect EWT1 antenna. It is not recommended installing antenna into the metal box.
- 4) Connect ESIM264 power supply.

2. Technical specifications

Electrical and Mechanical Characteristics

Radio transmitter-receiver frequency	866.1 MHz - 869.5 MHz
Dimensions	68x38x18mm
Operating temperature range	-20...+55°C
Radio communication range	up to 30m in premises; up to 150m in open areas
Maximum number of wireless devices	16

Short explanation of the main units



Limited Liability

The buyer must agree that the system will reduce the risk of fire, theft, burglary or other dangers but does not guarantee against such events. "ELDES UAB" will not take any responsibility regarding personal or property or revenue loss while using the system. "ELDES UAB" liability according to local laws does not exceed value of the purchased system. "ELDES UAB" is not affiliated with any of the cellular providers therefore is not responsible for the quality of cellular service.

Manufacturer Warranty

The system carries a 24-month warranty by the manufacturer "ELDES UAB". Warranty period starts from the day the system has been purchased by the end user. The warranty is valid only if the system has been used as intended, following all guidelines listed in the manual and within specified operating conditions. Receipt must be kept as a proof of purchase date. The warranty is voided if the system has been exposed to mechanical impact, chemicals, high humidity, fluids, corrosive and hazardous environment or other force majeure factors.

Safety instructions

Please read and follow these safety guidelines in order to maintain safety of operators and people around:

- Don't use the system where it can be interfere with other devices and cause any potential danger.
- Don't use the system with medical devices.
- Don't use the system in hazardous environment.
- Don't expose the system to high humidity, chemical environment or mechanical impacts.
- Don't attempt to personally repair the system. Any system repairs must be done only by qualified, safety aware personnel.



The WEEE (Waste Electrical and Electronic Equipment) marking on this product (see right) or its documentation indicates that the product must not be disposed of together with household waste. To prevent possible harm to human health and/or the environment, the product must be disposed on in an approved and environmentally safe recycling process. For further information on how to dispose of this product correctly, contact the system supplier, or the local authority responsible for waste disposal in your area.

Copyright © "ELDES UAB", 2010. All rights reserved

It is not allowed to copy and distribute information in this document or pass to a third party without advanced written authorization by "ELDES UAB". "ELDES UAB" reserves the right to update or modify this document and/or related products without a warning. Hereby, "ELDES UAB" declares that this EWT1 wireless transmitter is in compliance with the essential requirements and other relevant provisions of Directive 1999/5/EC.

The declaration of conformity may be consulted at www.eldes.hu



Belaidis siųstuvas-imituvas EWT1 yra papildomas ESIM264 modulis. Jis leidžia sujungti apsaugos sistemą ESIM264 su bevieliais ELDES įrenginiais, tokiais kaip: belaidžiais PIR davikliais EWP1, belaidžiais išplėtimo moduliais EW1, belaidžiais išplėtimo moduliais EW2, belaidėmis vidaus sirenomis EWS1, belaidėmis lauko sirenomis EWS2, bevieliais magnetiniais durų/langų davikliais EWD1 ir bevieliais pulteliais EWK1.

Vienu metu prie centrinės sistemos gali būti prijungta iki 16 belaidžių įrenginių. Belaidžiai ELDES įrenginiai nuo centrinės apsaugos sistemos gali būti išdėstyti ne didesniu kaip 150 m. atstumu. Daugiau apie šiuos gaminius galite sužinoti jų naudojimo instrukcijose.

1. Įrenginio instaliacija

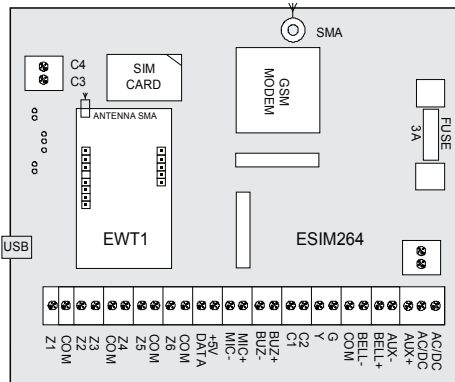
- 1) Atjungiamas ESIM264 maitinimas.
- 2) Prijungiamas EWT1 prie ESIM264 kaip parodyta Pav. Nr. 1.
- 3) Prijungiama EWT1 antena. Nerekomenduojama anteną įrengti metalinėje dėžėje.
- 4) Prijungiamas ESIM264 maitinimas.

2. Techninė specifikacija

Elektrinės ir mechaninės charakteristikos

Radio siųstuvo-imituvo dažnis	866,1 MHz – 869,5 MHz
Matmenys	68x38x18mm
Darbinis temperatūrų diapazonas	-20...+55°C
Belaidžio ryšio palaikomi atstumai	iki 30m patalpose; iki 150m atvirose vietose
Maksimalus belaidžių įrenginių skaičius	16

Pagrindinių mazgų trumpas paaiškinimas



Atsakomybės ribojimas

Pirkėjas sutinka, kad sistema sumažina gaisro, plėšimo, vagystės ar kitą riziką, tačiau tai nėra draudimas ar garantija, kad paminėti veiksniai neįvyks, bei nebus asmenų sužeidimų, ar turto praradimo, ar sunaikinimo atvejų. "ELDES UAB" nepriima jokios atsakomybės už tiesioginę ar netiesioginę žalą ar nuostolius, taip pat negautas pajamas, naudojantis sistema. "ELDES UAB" atsakomybė, kiek tai leidžia galiojantys įstatymai, neviršija produkto įsigijimo kainos. Korinio ryšio paslaugas teikiantys GSM operatoriai nėra susiję su "ELDES UAB" bendrove. Todėl bendrovė nepriima jokios atsakomybės už tinklo paslaugas, jo aprėptį bei funkcionavimą.

Garantinis laikotarpis

"ELDES UAB" suteikia įsigytam produktui 24 mėn. Garantiją. Garantinis laikotarpis pradedamas skaičiuoti nuo produkto pardavimo pirmam galutiniam vartotojui datos. Garantija taikoma tik jei sistema buvo naudota pagal paskirtį, laikantis visų vartotojo vadovo instrukcijų, bei techninėje specifikacijoje nustatytų sąlygų ir maksimalių leistinių reikšmių. Pardavimo data laikoma čekio, sąskaitos ar kito pardavimo dokumento data. Garantija taikoma tik kartu su paminėtais dokumentais pateikus užpildytą garantinį taloną. Garantija netaikoma jei sistema buvo paveikta mechanškai, cheminių medžiagų, drėgmės, korozijos, skysčių, ekstremalių aplinkos veiksnių ar kitokių force majeure aplinkybių.

Saugos informacija

Kad užtikrinti jūsų ir aplinkinių saugumą prašome perskaityti šias taisykles bei laikytis visų vartotojo vadove esančių montavimo instrukcijų ir nurodymų:

- Nenaudokite sistemos ten, kur ji gali sukelti trikdžius ar pavojų.
- Nemontuokite sistemos prie medicininės aparatūros ar prietaisų, jei to reikalauja jų instrukcijos.
- Nenaudokite sistemos sprogiuose vietose.
- Sistema nėra atspari drėgmei, cheminei aplinkai, bei mechaniniams poveikiams.
- Neremontuokite sistemos patys.



Pagal WEEE direktyvą, perbrauktos šiukšlių dėžės su ratais ženklas reiškia, kad nebetinkamą naudoti gaminį Europos Sąjungoje reikia atiduoti perdirbti atskirai nuo kitų šiukšlių.

Copyright © UAB „ELDES“, 2010. Visos teisės saugomos

Draudžiama kopijuoti, kaupti ar perduoti tretiesiems asmenims, šiame dokumente esančią informaciją, ar bet kokią dokumento dalį be išankstinio raštiško UAB „ELDES“ sutikimo. UAB „ELDES“ pasilieka teisę be išankstinio įspėjimo tobulinti ar keisti bet kurios dokumente paminėtus gaminius, taip pat patį dokumentą. UAB „ELDES“ deklaruoja, kad EWT1 belaidis siųstuvas-įmтуvas atitinka esminius reikalavimus ir kitas 1999/5/EC direktyvos nuostatas. Jos atitikties deklaracija galima rasti šiame tinklalapyje: www.eldes.hu



