

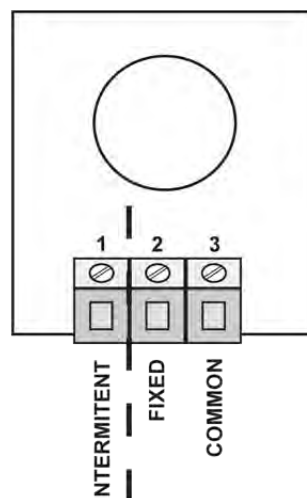
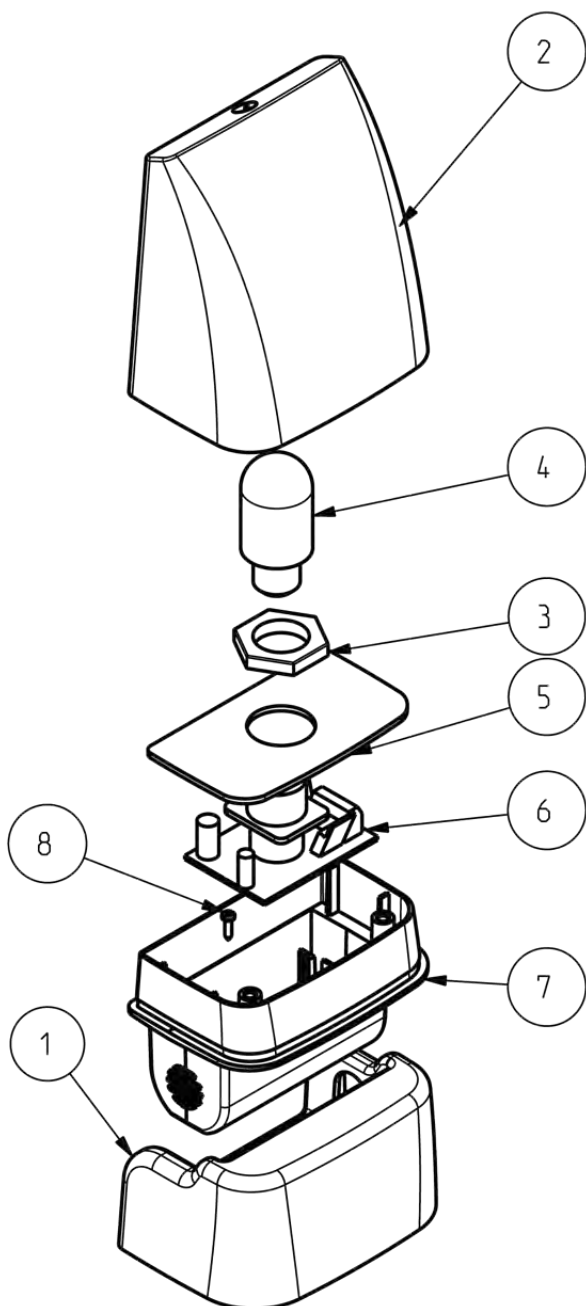
Segnalatore luminoso snodabile con o senza lampeggio  
 Articulated lamp with or without flashing  
 Feu de signalisation avec ou sans clignote  
 Lámpara articulable para señal fija o señal relampagueante

# SNOD LUCE

Istruzioni ed avvertenze

Instructions

Instrucciones y advertencias



|            |  |
|------------|--|
| <b>1-3</b> | LUCE LAMPEGGIANTE<br>CLINKING INTERMITTENT<br>CLIGNOTANT INTERMITTENT<br>LUZ RELAMPAGEANTE |
| <b>2-3</b> | LUCE FISSA<br>LIGHT FIXED<br>CLIGNOTANT FIXE<br>LUZ FIJA                                   |

|                            |   |
|----------------------------|---|
| <b>SNOD / LUCE-0</b>       | luce fissa / light fixed / clignotant fixe / luz fija                                 |
| <b>SNOD FLASH / LUCE-1</b> | luce lampeggiante / clinking intermitent / clignotant intermitent / luz relampageante |

|   |                     |                |                          |                   |
|---|---------------------|----------------|--------------------------|-------------------|
| 1 | Base                | Base           | Base                     | Base              |
| 2 | Calotta             | Cover          | Couvercle                | Tapa exterior     |
| 3 | Ghiera              | Ring           | Bague                    | Tuerca            |
| 4 | Lampadina           | Bulb           | Ampoule                  | Bombilla          |
| 5 | Porta scheda        | Card holder    | Porte-carte électronique | Soporte tarjeta   |
| 6 | Scheda elettronica  | Card           | Carte électronique       | Tarjeta           |
| 7 | Supporto rotante    | Rotating stand | Support                  | Soporte giratorio |
| 8 | Vite autofilettante | Screw          | Vis                      | Tornillo          |

# Caratteristiche generali / Characteristics / Caractéristiques / Características generales

Il segnalatore luminoso **SNOD / LUCE** si differenzia in 2 codici distinti: **SNOD / LUCE-0** con scheda elettronica senza lampeggio e **SNOD FLASH / LUCE-1** con scheda elettronica a circuito lampeggiante. E' disponibile con 3 differenti tensioni di alimentazione: 230Vac, 24Vdc, 24Vac. E' predisposto per lampade da 25W per **SNOD / LUCE** 230Vac, o 25W per **SNOD / LUCE** 24Vdc, 24Vac Il contenitore è a prova di infiltrazione in policarbonato antiurto non necessita quindi di gabbia di protezione.

The flashing light **SNOD / LUCE** is in 2 versions available: **SNOD / LUCE-0** with electronic card without flashing and **SNOD FLASH / LUCE-1** with electronic card with flashing. It is in 3 different tensions available: 230Vac, 24Vdc, 24Vac. It is arranged for lamps of 25 W for **SNOD / LUCE** 230VAC or 25 W for **SNOD / LUCE** 24Vdc, 24Vac. The box is in proof of water penetration in shockproof polycarbonate and it is not required any anti-vandal protection.

Le feu de signalisation **SNOD / LUCE** est disponible en 2 versions: **SNOD / LUCE-0** avec carte électronique sans clignote, **SNOD FLASH / LUCE-1** avec carte électronique avec clignote. Il est disponible avec différents tensions d'alimentation: 230Vac, 24Vdc, 24Vac. Il a aussi la prédisposition pour lampes de 25 W pour **SNOD / LUCE** 230Vac ou 25 W pour **SNOD / LUCE** 24Vdc, 24Vac Le boîtier est à preuve d'infiltration en polycarbonate antichoc et il n'y a pas besoin d'une protection anti-vandale.

La lámpara **SNOD / LUCE** está disponible en 2 versiones: **SNOD / LUCE-0** con tarjeta electrónica sin relampagueo y **SNOD FLASH / LUCE-1** con tarjeta electrónica con relampagueo. Disponible en 3 diferentes tensiones de alimentación: 230Vac, 24Vdc, 24Vac. Preparada, para lámparas de 25W en la **SNOD / LUCE** 230Vac o 25W en la **SNOD / LUCE** 24Vdc, 24Vac La lámpara está a prueba de golpes, fabricado en policarbonato antivandálico. No necesitando una jaula de protección.

## Caratteristiche tecniche / Characteristics / Caractéristique technique / Características técnicas

|   |            |  |
|---|------------|--|
| alimentazione / power supply / alimentation / alimentación                                    | Vac        | 230 Vac - 24 Vac/dc                    |
| potenza / power / puissance / potencia  | Watt       | 25                                     |
| temperatura d'esercizio / operating temperature / temperature / temperatura de funcionamiento | °C min/Max | -20°C++60°C EN 600068-2-1EN 600068-2-2 |
| grado di protezione / protection / degré de protection / protección                           | IP         | 65 EN 60529                            |
| contenitore / cover / boîtier / tapa exterior   |            | policarbonato / polycarbonate          |
| dimensioni / dimensions / dimensions / dimensiones  | mm         | b95 x h152/165 x p65                   |

## Dichiarazione CE di conformità / EC Conformity declaration / Déclaration de conformité / Declaración CE de conformidad

Il costruttore / the constructor / le fabricant /  
el fabricante

DICHIARA CHE:  
DECLARES THAT:  
DÉCLARE QUE:  
DECLARA QUE:



nome prodotto: **LUCE-0 /SNOD**  
name of the product: **LUCE-1/ SNOD-FLASH**  
nome produit : lampeggiante / flashing light /  
nombre de producto: feu de signalisation /  
relampagueante

**IL PRODOTTO E' CONFORME a quanto previsto dalla direttiva comunitaria:**  
**THE PRODUCT CORRESPONDS to the european directives:**  
**LE PRODUIT EST CONFORME a ce qui est prévu par la directive communautaire:**  
**EL PRODUCTO CORRESPONDE a las directivas europeas:**

98/37/EC (EX 89/392/CEE)  
89/336/CEE

73/23/CEE - 93/68/CEE

DIRETTIVA MACCHINE / MACHINERY DIRECTIVE / DIRECTIVE MACHINE / DIRECTIVA MAQUINARIA  
DIRETTIVA COMPATIBILITA' ELETTROMAGNETICA (EMC) / EMC ELECTROMAGNETIC COMPATIBILITY DIRECTIVE / DIRECTIVE COMPATIBILITÉ  
ÉLECTROMAGNÉTIQUE / DIRECTIVA COMPATIBILIDAD ELECTROMAGNÉTICA (EMC)  
DIRETTIVA BASSA TENSIONE E SUCCESSIVA MODIFICA / LOW VOLTAGE DIRECTIVE AND CONSECUTIVE CHANGES / DIRECTIVE BASSE  
TENSION ET MODIFICATION SUIVANTS / DIRECTIVA DE BAJA TENSIÓN Y LAS MODIFICACIONES POSTERIORES



1141 Budapest, Fogarasi út 77. 1095 Budapest, Mester u. 34.  
Tel.: +20-7940. 220-8881, 220-7959. Tel.: +216-5542, 215-9771, 215-7550,  
220-7814, 354-3428 Fax: 220-7940 216-7017, 216-7018 Fax: 216-5542  
Mobil: 30 531-5454, 30 939-8988 Mobil: 30 940-1970, 20 949-2688

E-mail: [delton@delton.hu](mailto:delton@delton.hu) Web: [www.delton.hu](http://www.delton.hu)

[www.delton.hu](http://www.delton.hu)

A dokumentáció a Delton KFT. szellemi tulajdona, ezért annak változtatása jogi  
következményeket vonhat maga után.

A fordításból, illetve a nyomdai kivitelezéséből származó hibáért felelősséget nem vállalunk.  
A leírás és a termék változtatásának jogát a forgalmazó és a gyártó fenntartja.

