

Bevezető

- Az AR-1205UA/UP elektromos reteszár vékony kivitele miatt egyszerűen felszerelhető bármilyen helyzetben.
- DIP kapcsolóval állítható, 0, 3, 6 vagy 9 másodperces automatikus visszazárási késleltetés.
- Külső nyomógomb bemenet a zár nyitására.

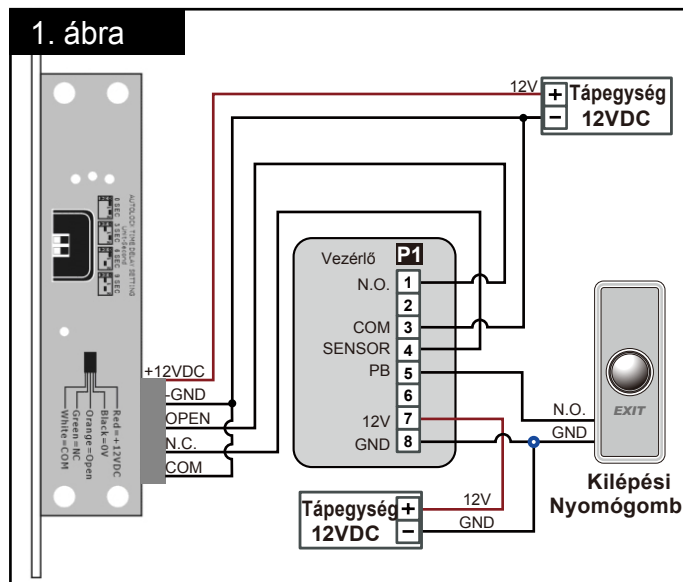
Telepítés

1. Telepítés előtt ellenőrizze, hogy a zár összes tartozéka meglegyen, majd kövesse a leírásban foglaltakat.
2. Ellenőrizze, hogy a zártest és a szorító lemez közötti távolság ne legyen nagyobb 8mm-nél, ellenkező esetben a reteszár nem fog megfelelően működni.
3. A vezetékezéshez nézze meg az 1. ábrát.
4. Az automatikus visszazárási beállítása a 2. ábrán látható.
5. Vezetékek

Szám	1	2	3	4	5
Szín	Piros	Fekete	Narancs	Zöld	Fehér
Leírás	12VDC	0V	PB	N.O.	COM
	Tápfeszültség	Nyomógomb	Ajtó állapot		

Termékjellemzők

- Működés : Feszültség alatt zárva
- Tápfeszültség: 12VDC (Opcionális: 24VDC24)
- Áramfelvétel: 880mA (nyitva) / 130mA (zárva)
- Tömör retesz: polírozott ház, 1,000kg tartóerő
- Jelkimenet: Ajtó állapot jelzése, NO kontakus.
- Működési hőmérséklet: -10°C ~ +55°C
- Előlap anyaga: Rozsdamentes acél
- Előlap: 150mm x 39mm x 37mm
- Retesz: 17mm átmérőjű, rozsdamentes acél, 13mm hosszú
- Súly: 1.35kg



Tartozékok

Csavarok

4x10

2x25

8x15

Biztonsági torx csavarkulcs

2 x Fém nyomólemez
2 x Matrica

Zártest

Szorító lemez

2. ábra

