

TELEPÍTŐI és FELHASZNÁLÓI LEÍRÁS

Tartozékok

AR-327H [Fémházas, érintőgombos]

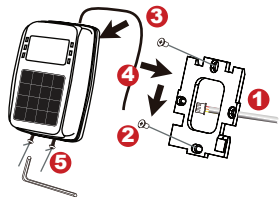
- 1 Olvasó 2 Felhasználói kézikönyv 3 Csatlakozó kábelek 4 Csavarok 5 Vízálló tömítő szalag
-

AR-727H

- 1 Olvasó 2 Felhasználói kézikönyv 3 Csatlakozó kábelek 4 Csavarok 5 Vízálló tömítő szalag
-

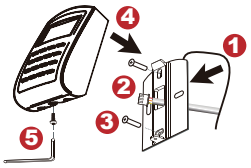
Telepítés

AR-327H



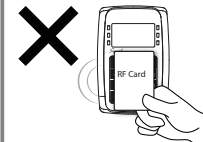
- Húzza át a vezetékeket a fali szerelőlemez négyszögletes nyílásán.
- Egy csavarhúzó segítségével csavarozza fel a fali szerelőlemezt a falra.
- Helyezze el a tömítő szalagot a házban, majd csatlakoztassa a vezetékeket a megfelelő helyekre és a készülékházat helyezze fel a fali szerelőlemezre.
- Rögzítse a készüléket a fali szerelőlemezhez a készülék alján található lyukba helyezett imbuszcsavar segítségével (csavar és kulcs mellékelve).
- Tápfeszültségre helyezést követően a LED felvilágul és hangjelzést ad a készülék.

AR-727H

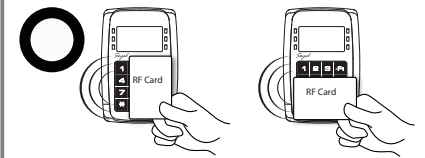


- Erősítse hozzá a tömítő szalagot a fali szerelőlemezhez.
- Húzza át a vezetékeket a fali szerelőlemez négyszögletes nyílásán.
- Egy csavarhúzó segítségével csavarozza fel a hátlapot a falra.
- Csatlakoztassa a vezetékeket a megfelelő helyekre és a készülékházat helyezze fel a fali szerelőlemezre.
- Rögzítse a készüléket a fali szerelőlemezhez a készülék alján található lyukba helyezett imbuszcsavar segítségével (csavar és kulcs mellékelve).
- Tápfeszültségre helyezést követően a LED felvilágul és hangjelzést ad a készülék, a kijelzőn megjelenik a „READY” felirat.

AR-327H 13.56MHz



Ne takarja el a kártyával a teljes olvasó felületet



Hagyjon ki egy sor helyet a jobb érzékelés eléréséhez

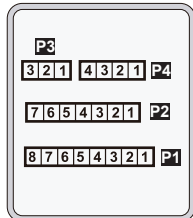
A fémházas vezérlő érzékelési felülete kicsi. Javasoljuk a kártya fenti módon történő használatát, a kártya ne fedje le teljesen a billentyűzetet.

Megjegyzések

- Csővezés:** A kommunikációs és a tápvezetékek ne haladjanak ugyanazon a nyomvonalon vagy csőben.
- Kábel:** AWG 22-24 árnyékolt csavart érpáras kábel használata ajánlott.
- Tápellátás:** Ne kösse az olvasót és a zárat ugyanarra a tápegységre. A zár nyitása áramingadozást okozhat és befolyásolhatja az olvasó működését. A tápegység általános bekötése szerint az ajtórelé és a zár ugyanazt a tápegységet használhatja, az olvasó külön tápegységet kap.
- F4:** Üzembe helyezéskor, ha nem jelenik meg az LCD kijelzőn semmi és a zöld LED villog, kérjük tartsa lenyomva az F4 billentyűt 2 másodpercig.

Csatlakozások

AR-327H



Kábel: P1

Vezeték funkció	Vezeték	Szín	Leírás
Ajtórelé	1	Kék fehér	24VDC 1A (N.O.)
	2	Lila fehér	24VDC 1A (N.C.)
	3	Fehér	24VDC 1A (COM)
Közös föld csatlakozás	4	Narancs	Negatív kapcsoló bemenet
Ajtó érzékelő	5	Lila	Negatív kapcsoló bemenet
Ajtónyitás nyomógomb	6	Szürke	N.O./N.C. Options
Riasztó relé	7	Vastag piros	12VDC
Tápegység	8	Vastag fekete	0VDC

Kábel: P3

Vezeték funkció	Vezeték	Szín	Leírás
Szabotázs kapcsoló	1	Piros	N.C.
	2	Narancs	COM
	3	Sárga	N.O.

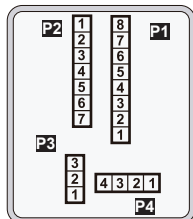
Kábel: P2

Vezeték funkció	Vezeték	Szín	Leírás
RS-485 Busz	1	Vastag zöld	RS-485 (B-)
	2	Vastag kék	RS-485 (A+)
Wiegand	3	Kék	WG DAT: 1 bemenet ABA Óra bemenet
	4	Zöld	WG DAT: 0 bemenet ABA Adat bemenet
Hangjelző	5	Rózsaszín	Hangjelző kimenet 5V/100mA, MAX
LED	6	Barna	Zöld LED kimenet 5V/20mA, MAX
	7	Sárga	Piros LED kimenet 5V/20mA, MAX

Kábel: P4

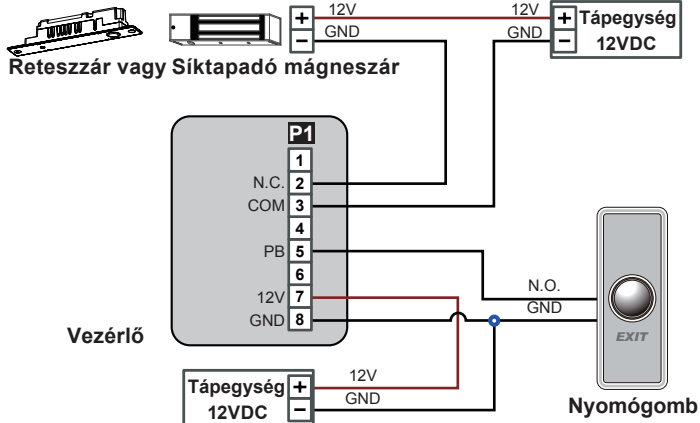
Vezeték funkció	Vezeték	Szín	Leírás
Riasztás beállítás bemenet	1	Narancs fehér	ON OFF Kapcsolt
Soros port	2	Sárga fehér	Soros kimenet (nyitott kollektoros) (4800, N,8,1)
Riasztás állapot kijelzés (fény)	3	Piros fehér	Riasztás kimenet (negatív kapcsolású)
Jelzés kártya felmutatáskor	4	Barna fehér	Negatívra kapcsol amikor a kártyát felmutatják

AR-727H

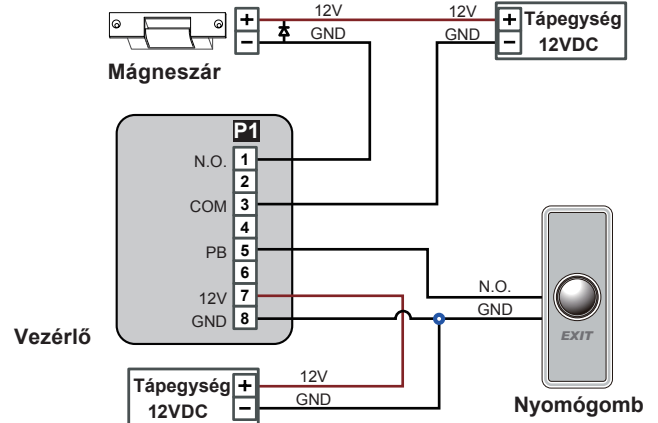


Bekötési rajz

Síktapadó mágneszár vagy retesz zár bekötése

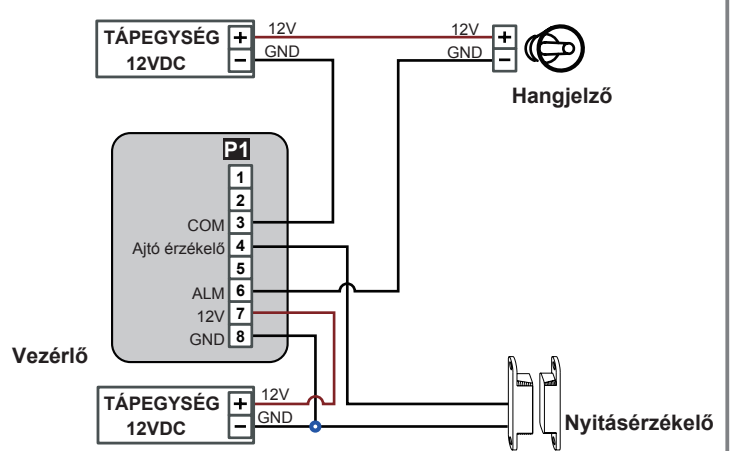
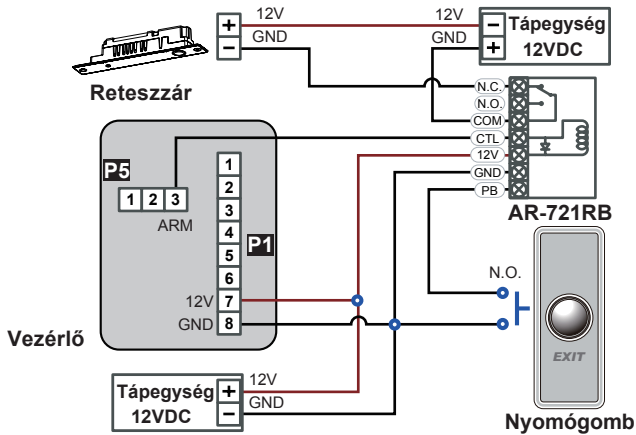


Elektromos zár bekötése



Elektromos zár bekötése

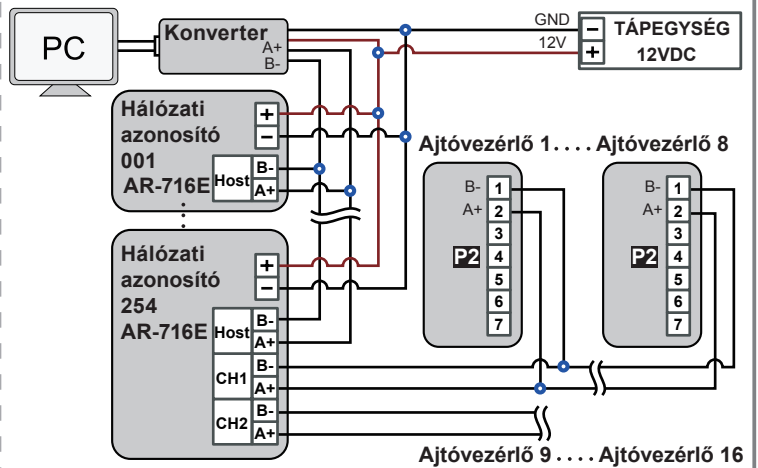
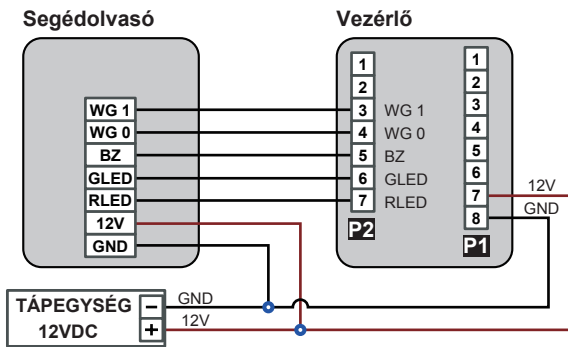
Ajtónyitás érzékelő bekötése



※ A biztonsági kapcsoló jel: kérjük olvassa el a programozási részt

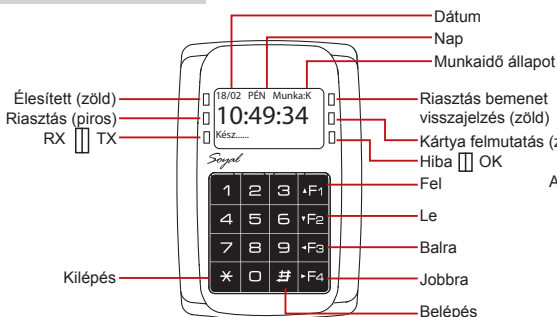
Segédolvasó bekötése

Csatlakoztatás a hálózathoz

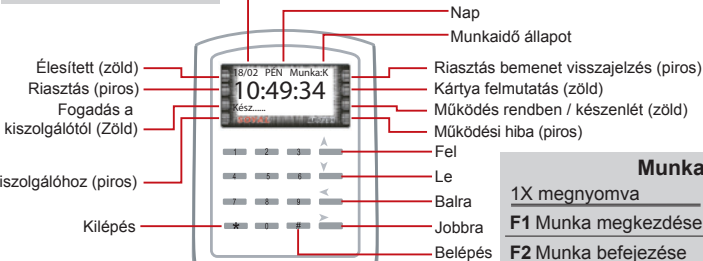


Előlap és kijelző

AR-327H



AR-727H



Munkaidő

1X megnyomva	2X megnyomva
F1 Munka megkezdése	Munka folytatás
F2 Munka befejezése	Munka megszakítás
F3 Túlóra megkezdése	Elmenetel
F4 Túlóra befejezése	Visszatérés

Kártyák hozzáadása és törlése

M4/M8 Üzem mód

• Kártya hozzáadása a kártya azonosítója alapján

Lépjen be programozói módba → **1** Kártya beállít → **1** KártyaID megad → **Üsse be az 5 számjegyű felhasználói azonosítót** → **Üsse be a területkódot** → **Üsse be a kártyakódot**

• Kártya hozzáadása kártya felmutatással

Lépjen be programozói módba → **1** Kártya beállít → **2** Kártya feltan. → **Üsse be az 5 számjegyű felhasználói azonosítót** → **Üsse be a feltanítandó kártyák számát** → Mutassa fel a kártyákat az olvasó előtt.

※ Egymás utáni, számsorrendben lévő kártyák esetén a legalacsonyabb számút mutassa fel az olvasónak.

Egymás után nem sorrendben lévő kártyák esetén a kártyákat egyenként fel kell mutatni.

• Felhasználói azonosító cím törlése

Lépjen be programozói módba → **1** Kártya beállít → **5** Felh.cím töröl → **Üsse be kezdő címet** → **Üsse be az utolsó címet**

• Felhasználói kód beállítása

Lépjen be programozói módba → **2** Felh. beállít. → **1** Jelszó → **Üsse be az 5 számjegyű felhasználói azonosítót** → **Üsse be a 4 számjegyű kódot**

• Hozzáférési mód beállítása

Lépjen be programozói módba → **2** Felh. beállít. → **2** Hozzáférés mód → **Üsse be az 5 számjegyű felhasználói azonosítót** → **1: Kártya; 2: vagy kód 3: és kód; 4: Tilt**

Kártya információ



M6 Üzem mód

※ M6 üzemmódban a felhasználói cím a kártyakód. Csak felfüggeszteni, vagy újra engedélyezni kell a kártyákat a hozzáadáshoz vagy törléshez.

• Kártya hozzáadása

Lépjen be programozói módba → **1** Kártya beállít → **7** Felh.cím enged → **Üsse be kezdő címet** → **Üsse be az utolsó címet**

※Egymás utáni, számsorrendben lévő kártyák esetén a legalacsonyabb számút mutassa fel az olvasónak. Egymás után nem sorrendben lévő kártyák esetén a kártyákat egyenként fel kell mutatni.

• Kártya törlése

Lépjen be programozói módba → **1** Kártya beállít → **3** Felh.cím kizár → **Üsse be kezdő címet** → **Üsse be az utolsó címet**

※M6 üzemmód hozzáférési mód beállítása ugyanúgy történik, mint az M4 üzemmód élesítő/kényszer kód beállítása.

• **Csak kártya** Lépjen be programozói módba → **3** Paraméterek[1] → **8** Élesítő kód → **Üsse be: 0000**

• **Kártya és kód** Lépjen be programozói módba → **3** Paraméterek[1] → **8** Élesítő kód → **Üsse be a 4 számjegyű kódot [0001-9999, alapértelmezett érték: 1234]**

• **Kártya vagy kód** Lépjen be programozói módba → **4** Paraméterek[2] → **8** Kényszer kód → **Üsse be a 4 számjegyű kódot [0001-9999, alapértelmezett érték: 4321]**

Programozás

A. Billentyűzet lezárása/feloldása

• Lezárás/feloldás

Nyomja meg egyszerre a ***** és **#** gombokat a billentyűzet lezárásához. A lezárt bill. feloldásához nyomja meg ismételten a ***** és **#** billentyű kombinációt.

B. Belépés és kilépés programozói módba

• Belépés

Üsse be: ***** 123456 **#** vagy ***** PPPPPP **#**

Megjegyzés: Az alapértelmezett érték: 123456. Ha megváltoztatta a telepítési kódot 876112-re, akkor üsse be: ***** 876112 **#** → Belép programozói módba

※ Ha **30** másodpercen belül nem ad meg semmilyen parancsot, a készülék automatikusan kilép a programozói módból.

• Kilépés

• Telepítési kód megváltoztatása

Nyomja a ***** gombot kétszer → **6** Kilépés Lépjen be programozói módba → **5** Eszközök → **2** Mester kód → **Üsse be az új 6 jegyű telepítési kódot** → Sikeres...

C. Kezdő beállítások

• Gyári alapbeállítások visszaállítása

Lépjen be programozói módba → **4** Paraméterek[2] → **9** Gyári beállít → **válassza [1: IGEN]** → Sikeres...

• Nyelv kiválasztása

Lépjen be programozói módba → **5** Eszközök → **1** Nyelv → **1** HU → Sikeres...

• Eseménylista megtekintése

Lépjen be programozói módba → **5** Eszközök → **0** Eseménynapló → A kijelzőn megjelenik az eseménylista.

• Olvasó hálózati azonosítójának beállítása

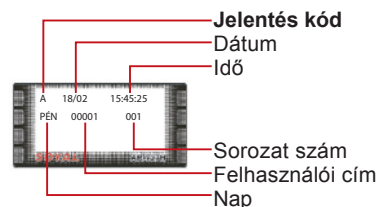
Lépjen be programozói módba → **3** Paraméterek[1] → **1** Hálózati ID → **Üsse be a kívánt hálózati azonosítót: 001-254** (alapértelmezett érték: 001) → **Üsse be a DoorH ajtószámot: 001-254 (a vezérlő ajtószáma)** → **Üsse be a DoorL ajtószámot: 001-254 (az olvasó ajtószáma)** → Sikeres...

Pl.: AR-327H a 8. olvasó az AR-716E vezérlő 2. RS-485 buszára kötve (16. olvasó).

DoorH értéke legyen: **1 6** (vezérlő ajtószáma); **DoorL** értéke legyen: **8** (olvasó ajtószáma).

Pl.: AR-727H egy vezérlő és a hálózati azonosítója: 8.

DoorH értéke: **8**; **DoorL** értéke: **8**.



Jelentés kód:

A: Munka megkezdése	01: Hibás kód
B: Munka befejezése	03: Érvénytelen kártya
C: Túlóra megkezdése	04: Időzóna hiba
D: Túlóra befejezése	11: Hozzáférés kártyával
E: Munka folytatás	16: Kilépés nyomógombbal
F: Munka megszakítás	17: Riasztás
G: Elmenetel	31: Anti-pass-back hiba
H: Visszatérés	

D. Biztonsági kapcsolójel

※ Először frissítse a firmware-t 7v4_T2 vagy későbbi verzióra

• Biztonsági kapcsolójel engedélyezése

Lépjen be programozói módba → **3** Paraméterek[1] → **9** Élesítés imp. → **üsse be [10]** (alapértelmezett érték: 1000) → A kimenet biztonsági kapcsolójel
 ※ Ha az **[AR-721RB]**-hez kilépési nyomógombot csatlakoztat a zárat közvetlenül is működtetheti.

D. Vezérlő üzemmódjának beállítása (M4/M6/M8)

Lépjén be programozói módba → **5** Eszközök → **9** Vezérlő üzemmód → **1:M4, 2:M6, 3:M8** (lásd, az alábbi táblázatot) → Sikeres...

Mód	Hálózat/Önálló	Felhasználók száma	Hozzáférési mód	Naplózás	Eseménytár	120 ünnepnap	Riasztó funkció	Idő-zóna	Lift vezérlés	Anti-pass-back
M4	Hálózat/Önálló	1,024 (0~1,023)	1. Csak kártya 2. Kártya és kód (4 számjegyű) 3. Kártya vagy kód (4 számjegyű) + Felhasználói azonosító (5 számjegyű)	Igen	1,200	Igen	Igen	11	32	Igen
M6	Önálló	65,535 (1~65,535)	1. Csak kártya 2. Kártya és kód (4 számjegyű közös kód = Élesítő kód) 3. Kártya vagy kód (4 számjegyű közös kód = Kényszer kód)	Nem	Igen	Igen	Igen	Igen	Igen	Igen
M8	Hálózat/Önálló	1,024 (0~1,023)	1. Csak kártya 2. Kártya és kód (4 számjegyű) 3. Kártya vagy kód (4 számjegyű)	Igen	1,200	Igen	Igen	11	32	Igen

※ A 65535 felhasználót kezelő **M6 üzemmódban** csak a **kártyakód** (5 számjegy) kerül olvasásra, míg az M4/M8 üzemmódba a **területkód** és a **kártyakód** (10 számjegy) is olvasásra kerül.

E. Anti-pass-back (csak M4/M8 üzemmódban)

Kártya és kód azonosítási módban csak az AR-721K és AR-725K segédolvasóval alkalmazható. Csak kártya, illetve kártya vagy kód azonosítási módban az összes segédolvasó alkalmazható.

• Eszköz beállítása

Lépjén be programozói módba → **4** Paraméterek[2] → **7** Anti-pass-back → **1: Igen; 2: Nem; (válasszon egyet)** → **1: Be; 2: Ki; (válasszon egyet)**

• Kártya beállítása

Lépjén be programozói módba → **1** Kártya beállít → **9** Antipass Csop. → **Üsse be a kezdő felhasználói azonosítót** → **Üsse be az utolsó felhasználói azonosítót** → **1: Igen; 2: Nem; (válasszon egyet)**

F. Liftvezérlés beállítása

A **SOYAL AR-401RO16B** vezérlő csatlakoztatásával meghatározhatja, hogy a felhasználó mely emeletek hozzáférésehez legyen jogosult.

• Liftvezérlő engedélyezése

Lépjén be programozói módba → **5** Eszközök → **4** Terminal csatl. → **1 : AR-401RO16**

• Egy emelthez való hozzáférés beállítása

Lépjén be programozói módba → **2** Felh. beállít. → **4** Egy emelet → **Üsse be az 5 számjegyű felhasználói azonosítót** → **Üsse be az emelet számát: 1-32.**

• Több emelthez való hozzáférés beállítása

Lépjén be programozói módba → **2** Felh. beállít. → **5** Több emelet → **Üsse be az 5 számjegyű felhasználói azonosítót** → **Válassza ki a tartományt: 1 vagy 2** → **Üsse be 16 számjeggyel a több emeletes jogosultságot [0: tiltva; 1: engedélyezve]**

Pl.: Állítsa be, hogy a 114-es felhasználó hozzáférhessen a 8. és a 16. emelethez.

Lépjén be programozói módba → **2** Felh. beállít. → **5** Több emelet → **00114 #** → **1 #** → **0000000100000001 #**

Tartomány	Emelet	1	2	3	4	5	6	7	8	9	10	11	12	13	14	15	16
1		1	0	0	0	0	0	0	1	0	0	0	0	0	0	0	1
		0	0	0	0	0	0	0	0	0	0	0	0	0	0	0	0
2		17	18	19	20	21	22	23	24	25	26	27	28	29	30	31	32
		0	0	0	0	0	0	0	0	0	0	0	0	0	0	0	0

G. Riasztás beállítása

• Állapotok

- Élesítési állapot engedélyezése
- Riasztórendszer csatlakoztatva

• Alkalmazás:

- Ajtó túl hosszú ideig nyitva:** Az ajtó hosszabb ideig marad nyitva, mint az ajtó relé idejének és az ajtó zárasi idejének összege
- Kényszerített nyitás (Nyitás érvényes felhasználói kártya nélkül):** kényszerített nyitás vagy illegális művelet.
- Helytelen ajtó állapot:** Amikor a tápfeszültség megszűnik, majd visszaáll, az olvasó élesített állapotban lesz.

• Élesített állapot engedélyezése/tiltása:

Készenléti üzemmódban

Csak kártya	Kártya vagy kód	Kártya és kód
Ajtónyitás után	Ajtó zárva	
Érvényes kártya felmutatása → 4 számjegyű élesítő kód → #	* → 4 számjegyű élesítő kód → érvényes kártya felmutatása	5 számjegyű felhasználói azonosító → 4 számjegyű felhasználói kód → # → 4 számjegyű élesítő kód → #
		Érvényes kártya felmutatása → 4 számjegyű felhasználói kód → # → 4 számjegyű élesítő kód → #

Programozói módban

Engedélyezés: Lépjén be programozói módba → **7** Kilép, élesít

Tiltás: Lépjén be programozói módba → **6** Kilépés

Menü térkép

1.Kártya beállít

- KártyaID megad
- Kártya feltan.
- Felh.cím kizár
- KártyaID kizár
- Felh.cím töröl
- KártyaID töröl
- Felh.cím enged
- KártyaID enged
- Antipass Csop.

2.Felh. beállít.

- Jelszó
- Hozzáférés mód
- Anti-pass-back
- Egy emelet
- Több emelet

3.Paraméterek 1

- Hálózati ID
- Automat.nyitás
- Ajtó relé idő
- Ajtó zárásidő
- Riaszt.reléidő
- Riaszt.késlelt
- Élesít.késlelt
- Élesítő kód
- Élesítés imp.
- Auto.éles.idő

4.Paraméterek 2

- Auto visszazár
- Kilépési gomb
- Munkaidő szám
- Mester olvasó
- Kénysz.nyitás
- Zárásra leáll.
- Anti-pass-back
- Kényszer kód
- Gyári beállít
- (#) csengő

5.Eszközök

- Nyelv
- Mester kód
- Mester kártyák
- Terminál csatl
- AR401R16 ID
- Auto.nyitásidő
- Információk
- Óra beállítása
- Vezérlő üzemmód
- Eseménynapló

6. Kilépés

7. Kilép, élesít