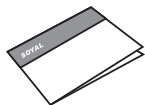


TELEPÍTŐI és FELHASZNÁLÓI LEÍRÁS

Tartozékok

- 1 Termék 2 Felhasználói kézikönyv 3 Csavarok 4 Termékjellemzők



- 500 felhasználói kód programozható.
- 2 hozzáférési csoport, külön kilépési nyomógombbal.
- Alapértelmezett érték: 1.csoport= **000~249 (Relé A)**; 2.csoport **250~499 (Relé B)**.
- 2 relékiment monostabil vagy bistabili üzemmóddal.
- Beépített megfigyelő áramkör a rendszerleállítás megelőzésére.
- Beépített szabozás kapcsoló, mely külső riasztórendszerre köthető.
- Ajtócsengő kimenet. A * + # együttes megnyomásával használható. (Opcionális)
- Billentyűzet 30 másodpercre lezár kódpróbálgatás esetén.

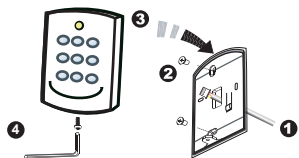
Technikai adatok

| | | | | | | | |
|------------------|-----------------|----------------------|-----------------------------|--------------|-------------------------|----------|--------|
| Felhasználók | 500 | Teljesítményigény | < 2W | Memória | EEPROM | Súly(g) | 100±10 |
| Kódok számjegyei | 3-6 | Működési hőmérséklet | -20°C ~ +60°C | Szín | Szürke/Ezüst | Burkolat | ABS |
| Tápfeszültség | 9-16VDC / 100mA | Visszajelzés | 1 kétszínű LED és hangjelző | Méretek (mm) | 111(H) x 77(Sz) x 26(M) | | |

Előlap jelzések

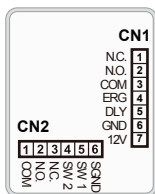
- A készülék bármely nyomógomb megnyomásakor hangjelzést ad.
- Ha a programozói módban 30 másodpercen belül nem nyomják meg a billentyűzetet, a készülék kilép programozói módból.
- Programozói módban: A LED zölden és gyorsan villog. Ez azt jelenti, hogy a készülék a programozói parancs bevitelére vár.
A LED pirosan és gyorsan villog, amennyiben a készülék foglalt állapotban van.
- Egy hangjelzés sikeres adatbevittelt jelent, két hangjelzés érvénytelen adatbevittelt jelent.

Felszerelés



Húzza át a vezetékeket a hátlapon található lyukon keresztül.
Csavarozza fel a hátlapot a felszerelési területre.
Kösse be a vezetékeket, majd helyezze a készüléket a hátlapra.
A mellékelt csavar és kulcs segítségével rögzítse a készüléket.
Helyezze tápfeszültség alá a készüléket. A LED pirosan, egyszer felvillan és hangjelzést ad.

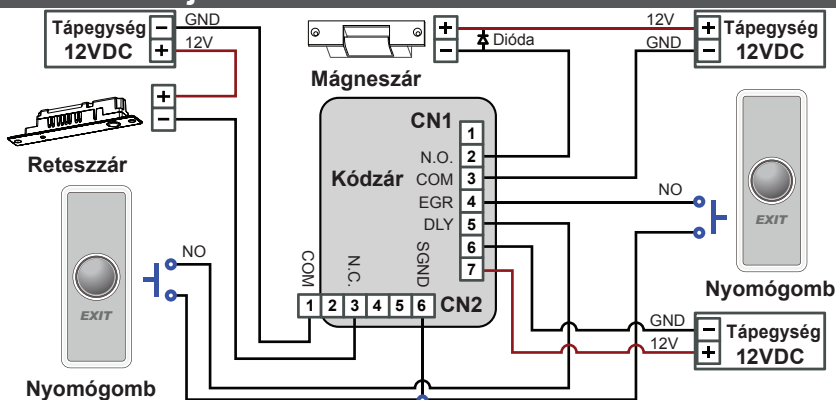
Csatlakozások



| CN1 | | Funkció | Vez. | Leírás |
|--------------------|------|---------|------|----------------------------------|
| A Relé | NC | 1 | | Alaphelyzetben zárt kontaktus |
| | NO | 2 | | Alaphelyzetben nyitott kontaktus |
| | COM | 3 | | Relé kontaktusok közös pontja |
| Kilépési nyomógomb | EGR | 4 | | Negatív kapcsolójel az A reléhez |
| | DLY | 5 | | Negatív kapcsolójel a B reléhez |
| Tápfeszültség | VIN- | 6 | | 12VDC negatív tápfeszültség |
| | VIN+ | 7 | | 12VDC pozitív tápfeszültség |

| CN2 | | Funkció | Vez. | Leírás |
|--------------------|------|---------|------|----------------------------------|
| B Relé | COM | 1 | | Relé kontaktusok közös pontja |
| | NO | 2 | | Alaphelyzetben nyitott kontaktus |
| | NC | 3 | | Alaphelyzetben zárt kontaktus |
| Szabotázs kapcsoló | SW | 4 | | NO vagy NC (jumperrel állítható) |
| | SW | 5 | | COM |
| Jelföld | SGND | 6 | | Jelföld |

Bekötési rajz



Megjegyzések a telepítéshez

- Ne használja ugyanazt a tápegységet a kódzárhoz és az elektromos zárhoz.
- Amikor az elektromos zár működésbe lép, a kódzár tápellátása bizonytalanra válhat és befolyásolhatja a kódzár működését.
- A szabályos tápellátáshoz csatlakoztasson egy tápegységet a mágneszár tápellátásához, egy másikat pedig a kódzár tápellátásához.

Felhasználói kódok törlése és hozzáadása

• Felhasználói kód törlése (eltávolítása)

Üsse be: * 123456 # (vagy mester kód) → 14 * UUU # → Kész. (A LED zöld fénye és hangjelzés jelzi, hogy a felhasználói kód törlésre került [PI.] Törölje a 10. felhasználói címen lévő kódját: Lépjen be programozói módba → 14 * 010 # → Kész

• Az összes felhasználói kód törlése (eltávolítása)

Üsse be: * 123456 # → 29 * 29 * # → Kész (A LED pirosan. 1 másodpercig világítva jelzi, hogy a rendszer törli az összes felhasználói kódot). Ezután a LED zöld fénye és hangjelzés jelzi, hogy az összes kód törlődött.)

• Az Összes felhasználói kód törlése (eltávolítása) a vezérlőből

Ha az összes felhasználói kódot törölni szeretné, vegye le az AR-721KP hátlapját. Nyomja le és tartsa lenyomva 10 másodpercen keresztül a reset gombot, mely a kódzár paneljén található (RESET). A LED zölden világít 5 másodpercig és 6 hangjelzést ad jelezve, hogy az összes felhasználói kód törlődött.

• Felhasználói kódok felfüggesztése

Üsse be *123456 # (vagy mester kód) → 10 * SSS * EEE # → Kész (A LED zöld fénye és a hangjelzés jelzi, hogy a felhasználó kód felfüggesztésre került).
[Pl.] Függesztesse fel az 58. felhasználói címen lévő kód használatát: [Pl.] Függesztesse fel az 1-10. felhasználói címeken lévő kódok használatát:
Lépjen be programozói módba → 10 * 058 * 058 # → Kész Lépjen be programozói módba → 10 * 001 * 010 # → Kész

• Felhasználói kódok engedélyezése

Üsse be *123456 # (vagy mester kód) → 11 * SSS * EEE # → Kész (A LED zöld fénye és a hangjelzés jelzi, hogy a felhasználó kód engedélyezve lett).
[Pl.] Engedélyezze az 58. felhasználói címen lévő kód használatát: [Pl.] Engedélyezze az 1-10. felhasználói címeken lévő kódok használatát:
Lépjen be programozói módba → 11 * 058 * 058 # → Kész Lépjen be programozói módba → 11 * 001 * 010 # → Kész

Programozás

A. Belépés és kilépés programozói módba

• Belépés

Üsse be: * 123456 # vagy * P P P P P P #
[Pl.] Alapértelmezett érték=123456, ha megváltoztatta a mester kódot 876112-re, üsse be: * 876112 # → Belépés programozói módba

• Kilépés

Üsse be: * #

• Mester kód megváltoztatása

Lépjen be programozói módba → 09 * Ú Ú Ú Ú Ú Ú R R R R R R # [Üsse be kétszer, egymás után az új mester kódot]
[Pl.] Változtassa meg a mester kódot 876112-re, üsse be: * 123456 # → 09 * 876112876112 #

• Alapértelmezett érték visszaállítása

Amennyiben elfelejtette a mester kódot, vissza tudja állítani a gyári, alapértelmezett értékre. Vegye le az AR-721KP hátlapját. Nyomja le és tartsa lenyomva a reset gombot 5 másodpercig. A LED zölden világít 2.5 másodpercig és 5 hangjelzést ad, jelezve, hogy a mester kód visszaállt az alapértelmezett értékre (123456).

B. Ajtóreléhez tartozó felhasználók számának beállítása

Lépjen be programozói módba → 01 * F F F F * F F F F = Felhasználói cím (Alapértelmezett érték = 0250)
[A 0000-0249 felhasználók az A relét működtetik; a 0250-0499 felhasználók a B relét működtetik]

C. Felhasználói kód hozzáadása

Lépjen be programozói módba → 12 * F F F * P P P P P P #
FFF (Felhasználói cím): 001~254; P P P P P P (Felhasználói kód): A felhasználói kód 3-6 számjegyből állhat és a # billentyű nem használható.
[Pl.] A 001. felhasználónak állítsa be a 123 kódot: [Pl.] A 002. felhasználónak állítsa be az 123456 kódot:
Lépjen be programozói módba → 12 * 001 * 123 # → Kész Lépjen be programozói módba → 12 * 002 * 123456 # → Kész

D. Relé A működési idejének beállítása

Lépjen be programozói módba → 02 * T T T #
TTT = 000 Kapcsolt / TTT = 001~600 (001~600) másodperc.
A B relé beállításához 03-at adjon meg. TTT = 601~609 (0.1~0.9) másodperc.

E. Beviteli idő túllépés

Lépjen be programozói módba → 04 * T T #
TT = 00~09 (0~0.9) másodperc; TT = 10~49 (1~4.9) másodperc

F. Billentyűzár folyamatos tévesztés esetén

Lépjen be programozói módba → 05 * T #
T = 3~9 (alkalom); T = 0 (Funkció nincs engedélyezve)
[Pl.] Állítsa be, hogy 3 hibás kód után zárjon le a billentyűzet: Lépjen be programozói módba → 05 * 3 # → Kész

G. Ajtócsengő beállítása (* + # Ajtócsengő)

Lépjen be programozói módba → 06 * P P P #
PPP = 000 (Tiltva) / PPP = 001 (Engedélyezve) [Ha mindkét felhasználói csoportot használja, **tiltsa le** a funkciót.]

Parancsok

| Funkció | Parancs | Leírás |
|--|--------------------------------|---|
| Belépés programozói módba | * P P P P P P # | PPPPPP: Mester kód, (Alapértelmezett érték: 123456) |
| Kilépés programozói módból | * # | |
| Ajtóreléhez tartozó felhasználók száma | 01 * F F F F # | FFFF= Felhasználói cím, (Alapértelmezett érték: 0250); Az első 250 felhasználó az első, a második 250 felhasználó a második csoportba |
| Relé A működési idő beállítása | 02 * T T T # | TTT= Ajtó relé idő ; 000 (Kapcsolt kimenet) 001~600=1-600 Másodperc ; 601~609=0.1~0.9 Másodperc |
| Relé B működési idő beállítása | 03 * T T T # | TTT= Ajtó relé idő ; 000 (Kapcsolt kimenet) 001~600=1-600 Másodperc ; 601~609=0.1~0.9 Másodperc |
| Beviteli idő túllépés | 04 * T T # | TT= Billentyűk megnyomása közötti idő Tartomány: 00 ~ 09 (0 - 0.9) Mp. ; 10 ~ 49 (1 - 4.9) Mp. |
| Billentyűzár folyamatos tévesztés esetén | 05 * T # | T= Téves kódok száma: 3~9 (Alkalm); T=0 (Tiltva) |
| Ajtócsengő | 06 * P P P # | PPP=000 (Tiltva) / PPP=001 (Engedélyezve) |
| Mester kód beállítása | 09 * Ú Ú Ú Ú Ú Ú R R R R R R # | Ú Ú Ú Ú Ú Ú = Új mester kód R R R R R R = Új mester kód megismételve |
| Felhasználói kód felfüggesztése vagy törlése | 10 * S S S * E E E # | SSS= Kezdő felhasználói cím; EEE= Utolsó felhasználói cím |
| Felhasználói kód engedélyezése | 11 * S S S * E E E # | SSS= Kezdő felhasználói cím; EEE= Utolsó felhasználói cím |
| Felhasználói kódok hozzáadása | 12 * F F F * P P P P P P # | FFF= Felhasználói cím PPPPPP=3-6 számjegyű kód |
| Egy felhasználói kód törlése (eltávolítása) | 14 * F F F # | FFF= Felhasználói cím |
| Összes felhasználói kód törlése (eltávolítása) | 29 * 29 * # | |