

## TELEPÍTŐI és FELHASZNÁLÓI LEÍRÁS

### Tartozékok

#### AR-821EF [Ujjlenyomat olvasó]

1 Olvasó



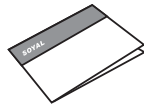
DO (optikai)

vagy

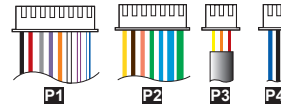


MT (kapacitív)

2 Felhasználói kézikönyv



3 Csatlakozó kábelek



4 Csavarok

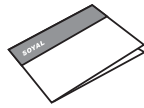


#### AR-821EV [Ujj érlenymat olvasó]

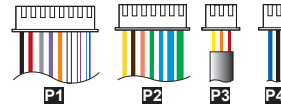
1 Olvasó



2 Felhasználói kézikönyv



3 Csatlakozó kábelek

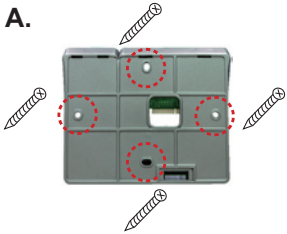


4 Csavarok

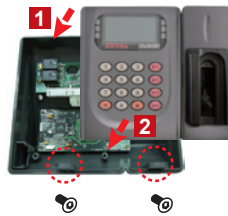


### Telepítés

A.



B.



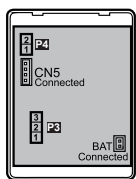
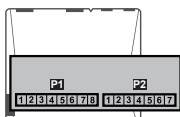
#### Lépések

- Csavarozza fel a hátlapot a falra.
- Vezesse be a kábelt a hátlap nyílásán.
- Rögzítse az AR-821EF-et a hátlapra és csavarozza be a mellékelt kulccsal az alján levő csavarokat.
- Csatlakoztassa a tápfeszültséget. A LED (zöld) egy sípolás kíséretében kigyullad.

### Megjegyzések

- Csővezés** – a kommunikációs és az erőáramú kábel nem haladhat egyazon csatornában vagy csőben.
- Kábel** – AWG 22-24 árnyékolt csavart érpáras kábel használata ajánlott.
- Tápellátás** – ne kösse az olvasót és a zárat ugyanarra a tápegységre. A zár nyitása áramingadozást okozhat és befolyásolhatja az olvasó működését. A tápegység általános bekötése szerint az ajtórelé és a zár ugyanazt a tápegységet használhatja; az olvasó külön tápot kap.

### Csatlakozások



#### Kábel: P1

Vezeték funkció	Vezeték	Szín	Leírás
Ajtó relé	1	Kék fehér	(N.O.) 24VDC 1A
	2	Lila fehér	(N.C.) 24VDC 1A
Közös föld csatlakozás	3	Fehér	(COM) 24VDC 1A
Ajtó érzékelő	4	Narancs	Negativ kapcsoló bemenet
Ajtónyitás nyomógomb	5	Lila	Negativ kapcsoló bemenet
Riasztó relé	6	Szürke	N.O./N.C. opcionális (by jumper)
Tápegység	7	Vastag piros	12VDC
	8	Vastag fekete	0VDC

#### Kábel: P3

Vezeték funkció	Vezeték	Szín	Leírás
Szabotázs kapcsoló	1	Piros	N.C.
	2	Narancs	COM
	3	Sárga	N.O.

#### Kábel: P2

Vezeték funkció	Vezeték	Szín	Leírás
RS-485 Busz	1	Vastag zöld	RS-485 (B-)
	2	Vastag kék	RS-485 (A+)
Wiegand	3	Kék	WG DAT: 1 Bemenet ABA Óra bemenet
	4	Zöld	WG DAT: 0 Bemenet ABA Data bemenet
Hangjelző	5	Rózsaszín	Hangjelző kimenet 5V/100mA, MAX
LED	6	Barna	Zöld LED kimenet 5V/20mA, MAX
	7	Sárga	Piros LED kimenet 5V/20mA, MAX

#### Kábel: P4

Vezeték funkció	Vezeték	Szín	Leírás
Soros port	1	Fekete	Jel föld
	2	Kék	TTL soros adat kimenet 4800, N, 8, 1

### Előlap és kijelzések



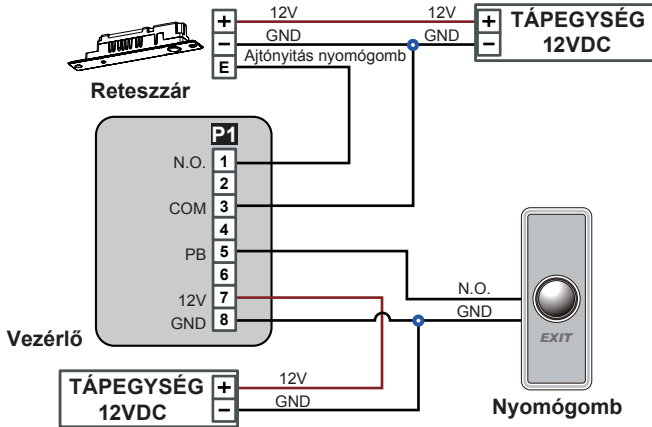
#### Munkaidő nyilvántartás funkció gombok

<b>F1</b> Fel	1x megnyomva Munka kezdése	2x megnyomva Munka megszakítás
<b>F2</b> Le	Munka befejezése	Munka folytatás
<b>F3</b> Balra	Túlóra kezdete	Munkaidőben távol
<b>F4</b> Jobbra	Túlóra vége	Túlóra vége
<b>*</b> Esc / Quit	<b>#</b> Enter / OK	

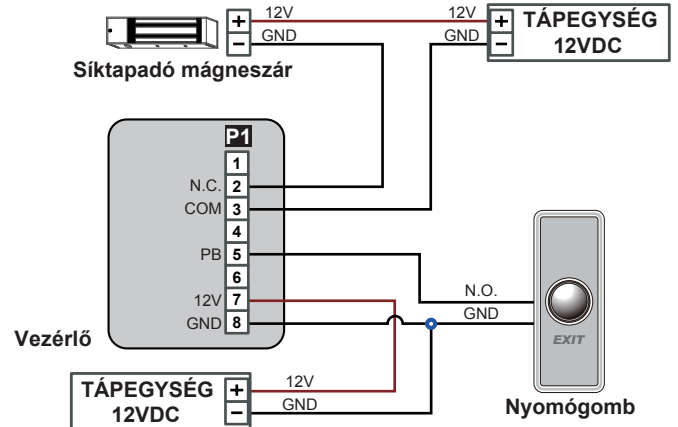
1. A rendszer automatikusan kilép programozói módból, amennyiben 30 másodpercig nem ad meg semmilyen parancsot.
2. A LED-ek állapota jelzi a vezérlő üzemmódját és állapotát.  
 Busy (piros) - folyamatosan villog, amikor programozói módban van.  
 - vagy villog kártya felmutatásra várva, kártyatanítási módban, miután 2 figyelmeztető jelzést ad és a kijelzőn a „Azonos kártya: felhasznál.cím / kártya szám” felirat látható.  
 Error (piros) - érvénytelen kártya felmutatásakor világít, melyet 2 figyelmeztető hangjelzés követ és a kijelzőn a „Kártya szám hiba!” felirat látható.  
 - vagy anti pass back módban világít, amikor érvénytelen irányból történik hozzáférés. Egy figyelmeztető hangjelzést követően az „Anti-pass hiba!” felirat olvasható a kijelzőn.  
 Arming (zöld) - Készülék élesített állapotban.  
 Alarm (piros) - Bármilyen érvénytelen esemény bekövetkeztekor villog.
3. A billentyűzet lezáródhat, amennyiben érvénytelen hozzáférési vagy telepítői kódot érzékel.
4. Az érvénytelen hozzáférési vagy telepítői kód bevitelének számát megváltoztathatja a 701 Szerver szoftverben (alapértelmezés szerinti próbálkozások száma: 3).

## Vezetékezési rajz

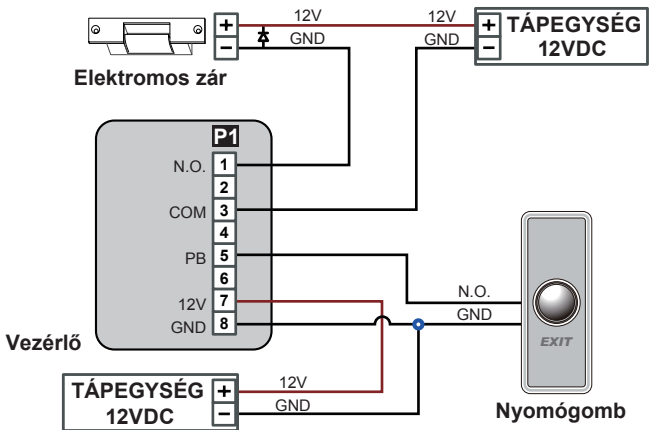
### Reteszár csatlakoztatása



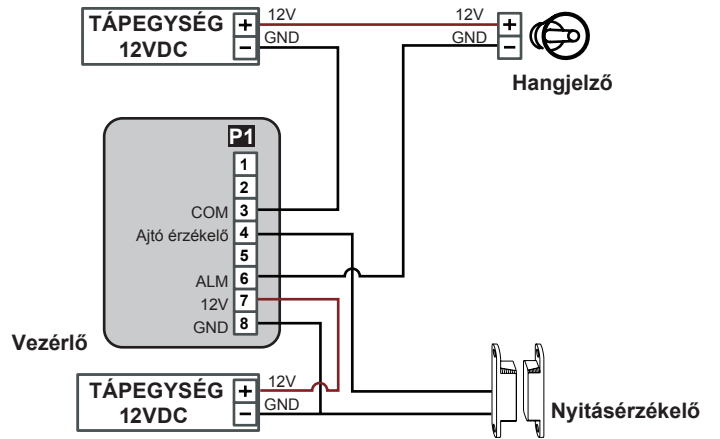
### Síktapadó mágneszár csatlakoztatása



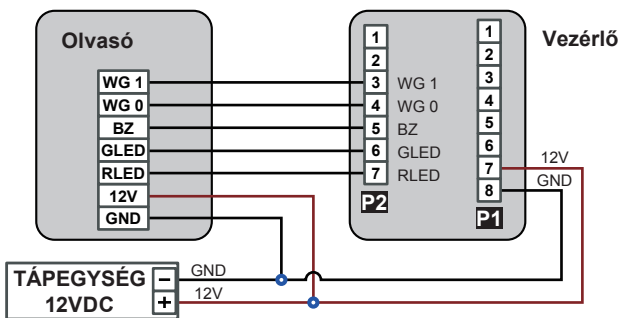
### Elektromos zár csatlakoztatása



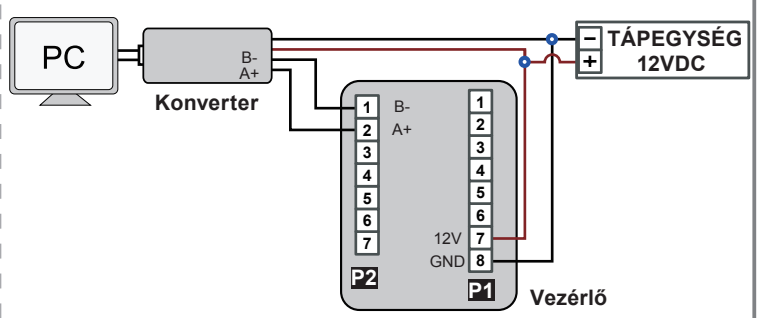
### Ajtónyitás érzékelő csatlakoztatása



### Olvasó csatlakoztatása



### Csatlakoztatás a hálózathoz

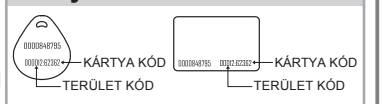


## Felhasználó hozzáadása és törlése

### A. Kártya hozzáadása és törlése

- **Kártya hozzáadása azonosító szám alapján**  
 Lépj be programozói módba → 1 Hozzáad/Töröl → 1 KártyaID megad → Adja meg az 5 számjegyű felhasználói azonosítót → Adja meg a terület kódját → Adja meg a kártyakódot
- **Kártya hozzáadás felmutatással**  
 Lépj be programozói módba → 1 Hozzáad/Töröl → 2 Kártya feltan. → Adja meg az 5 számjegyű felhasználói azonosítót → Adja meg a feltanítani kívánt kártyák számát → Mutassa fel sorban a kártyákat.  
 Sorozatban lévő kártyák esetén mutassa fel a legalacsonyabb kártyaszámú kártyát, nem sorozatban lévő kártyák esetén az összes kártyát egyenként mutassa fel.  
**Felhasználói azonosító törlése**
- Lépj be programozói módba → 1 Hozzáad/Töröl → 5 Felh.cím töröl → Adja meg az első törölni kívánt felhasználói azonosítót → Adja meg az utolsó törölni kívánt felhasználói azonosítót

### Kártya információk



## B. Ujjlenyomat vagy ujj értenyomat hozzáadása / törlése

### • Hozzáadás

Lépjén be programozói módba → **2** Felh. beállít. → **6** Ujjnyom.tanít → Üsse be az 5 számjegyű felhasználói azonosítót → 2 különböző ujjlenyomatot vagy ujj értenyomatot kell az érzékelő felülethez tartania → Sikeres

Megjegyzés: Az AR-821EF esetében kétszer kell minden ujjlenyomatot érzékeltetni, az AR-821EV esetében az ujj értenyomatot háromszor kell érzékeltetni.

### • Törlés

Lépjén be programozói módba → **2** Felh. beállít. → **7** Ujjnyom.törlés → Üsse be az 5 számjegyű felhasználói azonosítót → Sikeres

Megjegyzés: Ha az összes felhasználó ujjlenyomatát vagy ujj értenyomatát törölni szeretné, akkor a felhasználói azonosító értéke legyen: **9999 #**

## Programozás

### A. Billentyűzet lezárása / feloldása

#### • Lezárás/ feloldás

Nyomja meg egyszerre a **\*** és **#** gombokat a billentyűzet lezárásához. A lezárt billentyűzet feloldásához nyomja meg ismételten a **\*** és **#** bill. kombinációt.

### B. Belépés és kilépés programozói módba

#### • Belépés

Üsse be: **\*** 123456 **#** vagy **\*** P P P P P **#**

Megjegyzés: Az alapértelmezett érték: 123456. Ha megváltoztatta a telepítési kódot 876112-re, akkor üsse be: **\*** 876112 **#** → Belép programozói módba  
Ha **30 másodpercen** belül nem ad meg semmilyen parancsot, a készülék automatikusan kilép a programozói módból.

#### • Kilépés

Nyomja a **\*** gombot kétszer → **6** Kilépés → majd nyomja meg a **#** gombot a nyugtázáshoz

#### • Telepítési kód megváltoztatása

Lépjén be programozói módba → **5** Eszközök → **2** Mester kód → Üsse be az új 6 jegyű telepítési kódot → Sikeres

### C. Kezdő beállítások

#### • Nyelv kiválasztása

Lépjén be programozói módba → **5** Eszközök → **1** Nyelv → **1** HU → Sikeres → Rendszer indítás...

#### • Olvasó hálózati azonosítójának beállítása

Lépjén be programozói módba → **3** Paraméterek(1) → **1** Hálózati ID → **Üsse be a kívánt hálózati azonosítót: 001-254** (alapértelmezett érték. 001) → **Üsse be milyen formátumban kívánja megjeleníteni a kártya azonosítót: 1-4** (1.No, 2.WG, 3.ABA, 4.HEX) → Sikeres

### D. Azonosítási módok

Lépjén be programozói módba → **2** Felh. beállít → **2** Hozzáférés mód → Üsse be az 5 számjegyű felhasználói azonosítót → **1:Kár/Ny; 2:v.Kód; 3:és Kód;**

**4: Tilt.** → Ujjnyomat ell.: 1: Igen; 2: Nem → Sikeres

Azonosítási mód	Felhasználó hozzáférési típusa	
	[Ujjnyomat ell.] értéke: 1 [Igen]	[Ujjnyomat ell.] értéke: 2 [Nem]
<b>1: Kár/Ny</b>	Csak ujjlenyomat / kártya + ujjlenyomat	Csak ujjlenyomat / csak kártya
<b>2: v.Kód</b>	Csak ujjlenyomat / kártya + ujjlenyomat / felhasználói azonosító + kód + ujjlenyomat	Csak ujjlenyomat / csak kártya / felhasználói azonosító + csak kód
<b>3: és Kód</b>	Ujjlenyomat + kód	Ujjlenyomat + kód / Ujjlenyomat + kártya
<b>4: Tilt.</b>	Szüneteltetés	Szüneteltetés

**4** Paraméterek [2] →  
**9** Ujjnyomat ell. →  
válassza ki: [1: Igen]

### E. Anti-pass-back

Kártya és kód azonosítási módban csak az AR-721K és AR-725K segédolvasóval alkalmazható.

Csak kártya, illetve kártya vagy kód azonosítási módban az összes segédolvasó alkalmazható.

#### • Eszköz engedélyezése

Lépjén be programozói módba → **4** Paraméterek[2] → **7** Anti-passback → válassza ki: [1: Igen]

#### • Kártya felhasználó engedélyezése

Lépjén be programozói módban → **1** Hozzáad/Törlés → **9** Antipass Csop. → **Üsse be a kezdő felhasználói azonosítót 5 számjeggyel** → **Üsse be az utolsó felhasználói azonosítót 5 számjeggyel** → válassza ki: [1: Igen]

### F. Riasztás beállítása

#### • Állapotok

- Élesítési állapot engedélyezése
- Riasztórendszer csatlakoztatva

#### • Alkalmazás

- Ajtó túl hosszú ideig nyitva:** Az ajtó hosszabb ideig marad nyitva, mint az ajtó relé idejének és az ajtó zárási idejének összege.
- Kényszerített nyitás (Nyitás érvényes felhasználói kártya nélkül):** kényszerített nyitás vagy illegális művelet.
- Helytelen ajtó állapot:** Amikor a tápfeszültség megszűnik, majd visszaáll, az olvasó élesített állapotban lesz.

#### Készenléti üzemmódban

Csak kártya	Ajtó zárva	Kártya vagy kód	Kártya és kód
Ajtónyitás után	Ajtó zárva	<b>5 számjegyű felhasználói azonosító</b>	<b>Érvényes kártya felmutatása</b> →
<b>Érvényes kártya felmutatása</b> → <b>4 számjegyű élesítő kód</b> → <b>#</b>	<b>*</b> → <b>4 számjegyű élesítő kód</b> → <b>érvényes kártya felmutatása</b>	→ <b>4 számjegyű felhasználói kód</b> → <b>#</b> → <b>4 számjegyű élesítő kód</b> → <b>#</b>	<b>4 számjegyű felhasználói kód</b> → <b>#</b> → <b>4 számjegyű élesítő kód</b> → <b>#</b>

#### Programozói módban

**Engedélyezés:** Lépjén be programozói módba → **7** Kilép, élesít

**Tiltás:** Lépjén be programozói módba → **6** Kilépés

※ Az ujjlenyomat helyettesítheti az érvényes kártya felmutatását.

### G. Felhasználói kód

Lépjén be programozói módba → **2** Felh. beállít → **1** Jelszó → **Üsse be az 5 számjegyű felhasználói azonosítót** → **Üsse be a 4 számjegyű felhasználói kódot (0001-9999)** → Sikeres. Vagy programozza a kódokat a 701 Kliens szoftver segítségével.


## H. Élesítő kód

Lépjen be programozói módba → **3** Paraméterek[1] → **8** Élesítő kód → **Üsse be a 4 számjegyű kódot (0001-9999)** → Sikeres  
Vagy programozza a kódot a 701 Szerver szoftver segítségével.

## I. Kényszer kód






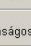

Lépjen be programozói módba → **4** Paraméterek[2] → **8** Kényszer kód → **4 kód (válasszon egyet)** → **Üsse be a 4 számjegyű kódot (0001-9999)** → Sikeres. Vagy programozza a kódot a 701 Szerver szoftver segítségével.  
※ A kényszerkód csak hálózatos üzemmódban érhető el. Amikor a felhasználói kód helyett kényszer kódot használ, a készülék hozzáférést engedélyez az ajtóhoz és „kényszerítve” üzenetet küld a számítógépnek, figyelmeztető jelzéseként.

## Beállítás Soyal 701 Szerver szoftverrel

1. Kattintson a  ikonra.
2. Kattintson az „Olvasás a vezérlőből” gombra.
3. Kattintson az „Írás a vezérlőre” gombra, miután elvégezte a beállításokat.
4. Kattintson az „Kilépés” gombra.



821E/829E jellemzők beállítása

1. Olvasás	001	Mesterazonosító	<input type="checkbox"/>	Anti-pass-back engedélyezése	<input type="checkbox"/>
Hálózati azonosító	1	<input checked="" type="checkbox"/> Angol menü	<input type="checkbox"/>	WG Port a riasztó relét működteti	<input type="checkbox"/>
Ajtórelé idő	7	<input type="checkbox"/> Dátum formátuma ( NN/HH )	<input type="checkbox"/>	Mester engedélyezhető/tilthatja az olvasót	<input type="checkbox"/>
Riasztórelé idő	7	<input checked="" type="checkbox"/> Kényszerriasztás engedélyezése	<input type="checkbox"/>	Téves belépési kísérletek száma	5
Ajtóvisszazárás késlelt.	15	<input checked="" type="checkbox"/> Kijáratí nyomógomb engedélyezése	<input type="checkbox"/>	Üzenet túlszorzás	0
Élesítési késleltetés	1	<input type="checkbox"/> Automatikus visszazárás engedélyezése	<input type="checkbox"/>	Kényszerkód	0
Riasztási késleltetés	1	<input type="checkbox"/> Ajtóhoz rendelt időzóna	<input type="checkbox"/>	0	0
Mesterkód	123456	<input type="checkbox"/> Automatikus nyitás (Zóna:63)	<input type="checkbox"/>	Napi időbeosztás	
Élesítő/hatástalan. kód	1234	<input type="checkbox"/> Automatikus hatástalanítás (Zóna:62)	<input type="checkbox"/>		
Ujjiyenomatok száma	4500	<input checked="" type="checkbox"/> Ujjiyenomat ellenőrzés	<input type="checkbox"/>	Riasztás lejárt kártya felmutatása esetén	<input type="checkbox"/>
Ajtószám	1	<input checked="" type="checkbox"/> Eseménynaplózás	<input type="checkbox"/>	Anti-pass-back auto. helyreállítás (Zóna:61)	<input type="checkbox"/>
		<input type="checkbox"/> Automatikus szolgálat funkció	<input type="checkbox"/>	DI 2/3 működése megjelenik üzenetben	<input type="checkbox"/>
		<input type="checkbox"/> Ajtó zárása leállítja a riasztást	<input type="checkbox"/>		
Ajtónyitás PIN-kóddal		Segédolvasó bemenet formátuma			
<input checked="" type="radio"/> Felhasználói szám + PIN-kód		<input type="radio"/> Csak PIN-kód		<input checked="" type="radio"/> WG26/34	
<input type="radio"/> TP1 Soros Port formátum		<input type="radio"/> LED kijelző		<input type="radio"/> Nyomató	
<input checked="" type="radio"/> AR-401RO16		<input type="radio"/> Munkaállomás			
Firmware Ver:9.2					
2. 		5. 0004 FP Image !		3. Tartomány 1 --- 20	
Olvasás a vezérlőből		6. 		4. 	
Üzenetek törlése a vezérlőből		Aktuális olvasó		Összes csatlakoztatott olvasó	
7. 		Ujjiyenomat adatok mentése fájlba		7. 	
Írás a vezérlőre		Ujjiyenomat adatok letöltése a vezérlőre		8. 	
8. 		Ujjiyenomat adatok törlése			
Ujjiyenomat-ellenőrzési szint (csak AR821EFV9-nél)					
<input checked="" type="radio"/> Alap		<input type="radio"/> Biztonságosabb		<input type="radio"/> Legbiztonságosabb	

※ Kérjük, jegyezze meg, hogy a V3 és V9 formátumú ujjiyenomat adatok különböznek egymástól, ezért egymással nem kompatibilisek.

### • Ujjiyenomat adatok feltöltése a számítógépre

Mindenekelőtt kérjük, győződjön meg arról, hogy az eszközön találhatóak e rögzített ujjiyenomatok.

1. Válassza ki az eszköz hálózati azonosítóját.
2. Kattintson az „Olvasás a vezérlőből” gombra.
3. Állítsa be a tartományt 20-ig (javasoljuk, hogy 20-nál több ujjiyenomat adatait nem töltsse fel, illetve le egyidejűleg).
4. Kattintson az „Ujjiyenomat adatok mentése fájlba” gombra.
5. A képernyő az állapotcsík lesz látható.

### • A számítógépen tárolt ujjiyenomat adatok letöltése az eszközre

6. Válasszon az „Aktuális olvasó” vagy „Összes csatlakoztatott olvasó” lehetősége közül. Az ujjiyenomat adatbázis letöltődik az aktuális vagy az összes ujjiyenomat olvasó eszközre. (Javasoljuk, használja az „Aktuális olvasó” beállítást.)
7. Kattintson az „Ujjiyenomat adatok letöltése a vezérlőre” gombra.

### • Az eszközön található ujjiyenomat adatbázis törlése

3. Állítsa be a törölni kívánt ujjiyenomat tartományt (Ne legyen 20-nál több ujjiyenomat).
8. Kattintson az „Ujjiyenomat adatok törlése” gombra.

## Menü térkép

### 1. Hozzáad/Töröl

1. KártyaID megad
2. Kártya feltan.
3. Felh.cím kizár
4. KártyaID kizár
5. Felh.cím töröl
6. KártyaID töröl
7. Felh.cím enged
8. KártyaID enged
9. Antipass Csup.

### 2. Felh. beállít.

1. Jelszó
2. Hozzáférés mód
3. Egyéb beállít.
4. Egy emelet
5. Több emelet
6. Ujjiyenom.tanít.
7. Ujjiyenom.törlés

### 3. Paraméterek[1]

1. Hálózati ID
2. Automat.nyitás
3. Ajtó relé idő
4. Ajtó zárásidő
5. Riaszt.reléidő
6. Riaszt.késlelt
7. Élesít.késlelt
8. Élesítő kód

### 4. Paraméterek[2]

1. Auto visszazár
2. Kilépési gomb
3. Munkaidő szám
4. Mester olvasó
5. Kénysz.nyitás
6. Zárásra leáll.
7. Anti-passback
8. Kényszer kód
9. Ujjiyenomat ell.

### 5. Eszközök

1. Nyelv
2. Mester kód
3. Mester kártyák
4. Terminál csatl
5. AR401RO16 ID
6. Auto.nyitásiidő
7. Információk
8. Óra beállítása

### 6. Kilépés

### 7. Kilép, élesít