

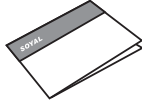
TELEPÍTŐI és FELHASZNÁLÓI LEÍRÁS

Tartozékok

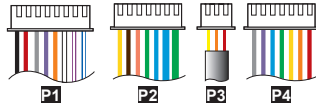
1 Termék



2 Felhasználói kézikönyv



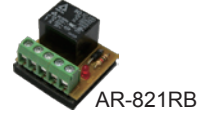
3 Csatlakozó



4 Csavarok

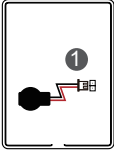


5 Relé

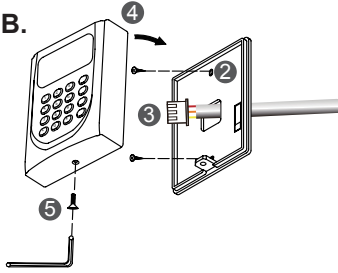


Telepítés

A.



B.



- Csatlakoztassa a lítium memória akkumulátort, mielőtt a készüléket tápfeszültség alá helyezné.
- Egy csavarhúzó segítségével rögzítse a készülék hátlapját a falhoz.
- Húzza át a csatlakozó vezetékeket a hátlap kábelátvezető nyílásán.
- A vezetékek csatlakoztatását követően helyezze fel az AR-829E készüléket a hátlapra és a mellékelt kulcs és csavar segítségével rögzítse a hátlaphoz.
- A készülék tápfeszültségre helyezését követően a zöld LED fog világítani.

Megjegyzések

- Vezeték elvezetés:** Ne vezesse azonos csatornába vagy csőbe a kommunikációs- és tápvezetéseket.
- Alkalmazandó vezeték:** Használjon AWG 22-24 típusú, csavart érpáras, árnyékolott vezetéket. Kerülje a csillagpontos vezetékeztést.
- Tápellátás:** Ne csatlakoztassa az olvasót és az elektromos zárat ugyanahhoz a tápegységhez. Amikor az elektromos zár működésbe lép, az olvasó tápellátása bizonytalanra válhat és befolyásolhatja az olvasó működését. A szabályos tápellátáshoz csatlakoztasson egy tápegységet a relék és az elektromos zárok tápellátásához, egy másik, független tápegységet pedig az olvasó tápellátásához.

Csatlakozások

Kábel: P1

Ér funkciója	Vezeték	Szín	Leírás
Ajtó relé	1	Kék/Fehér	NO (24VDC/1A)
	2	Lila/Fehér	NC (24VDC/1A)
Közös COM pont	3	Fehér	COM (24VDC/1A)
Nyitászérzékelő bemenet	4	Narancs	Negatív kapcsolású
Kilépési nyomógomb	5	Lila	Negatív kapcsolású
Riasztó relé	6	Szürke	NO/NC (Jumperrel állítható)
	7	Vastag Piros	12VDC
Tápfeszültség	8	Vastag Fekete	0VDC

Kábel: P3

Ér funkciója	Vezeték	Szín	Leírás
Szabotázskapcsoló	1	Piros	NC
	2	Narancs	COM
	3	Sárga	NO

Kábel: P2

Ér funkciója	Vezeték	Szín	Leírás
Hálózat	1	Vastag zöld	RS-485 (B-)
	2	Vastag kék	RS-485 (A+)
Wiegand	3	Kék	WG DAT: 1 Bemenet ABA órajel bemenet
	4	Zöld	WG DAT: 0 Bemenet ABA adat bemenet
Hangjelző	5	Rózsaszín	Hangjelző kimenet: max. 5V/100mA.
LED	6	Barna	Zöld LED kimenet: max. 5V/200mA.
	7	Sárga	Piros LED kimenet: max. 5V/200mA.

Kábel: P4

Ér funkciója	Vezeték	Szín	Leírás
Élesítő kapcsoló beállítása	1	Piros	Impulzus típusú
	2	Narancs	ON OFF Kapcsoló típusú
Riasztás bemenet	3	Sárga	1.Hurok (riasztás) érzékelő
	4	Zöld	2.Hurok (riasztás) érzékelő
	5	Kék	3.Hurok (riasztás) érzékelő
Soros port	6	Lila	Soros kimenet (Tranzisztoros, nyitott kollektor) (4800, N, 8, 1)
Élesített állapot LED	7	Szürke	Élesített állapot kimenet (Kapcsolt negatív)

Előlap és jelzések



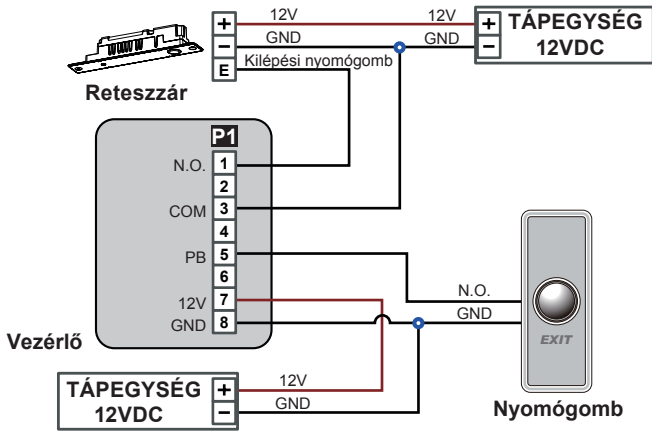
Jelenlét / Munkaidő funkciók

1F1 Fel	1X megnyomva Munka megkezdése	2X megnyomva Munka folytatás
1F2 Le	Munka befejezése	Munka megszakítás
F3 Bal	Túlóra megkezdése	Elmenetel
F4 Jobb	Túlóra befejezése	Visszatérés
* Kilépés	# Ok	

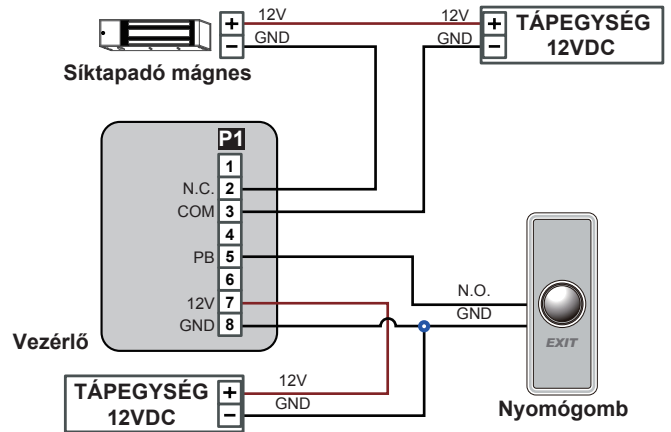
1. A rendszer 30 másodperc után automatikusan kilép programozói üzemmódból, amennyiben nem kezdeményez valamilyen műveletet.
2. A LED-ek állapota jelzi a vezérlő üzemmódját és állapotát.
Foglalt [Busy] (piros) – Folyamatosan villog, amikor programozói módban van.
vagy villog, amikor kártyatanításkor egy már feltanított kártyát mutat fel. 2 hangjelzéssel is figyelmeztet és az LCD kijelzőn a „Azonos kártya: felhasznál.cím / kártya szám” felirat látható.
- Hiba [Error] (piros) – Érvénytelen kártya felmutatásakor 2 figyelmeztető hangjelzés kíséri és az LCD kijelzőn a „Kártya szám hiba!” felirat látható.
vagy anti-pass-back módban megsérti a hozzáférési módot. Egy hangjelzéssel figyelmeztet és az LCD kijelzőn az „Anti-pass hiba!” felirat látható.
- Élesítés [Arming] (zöld) – A vezérlő élesített állapotban van.
- Riasztás [Alarm] (piros) – Bármilyen rendellenes állapot létrejöttkor.
3. A billentyűzet 30 másodpercig lezár, amikor folyamatosan érvénytelen mester kódot vagy felhasználói kódot adnak meg.
4. Az érvénytelen mester kód vagy felhasználói kód bevételi próbálkozások száma megváltoztatható a 701 Szerver szoftver használatával (alapértelmezett próbálkozások száma: 3).

Bekötési rajz

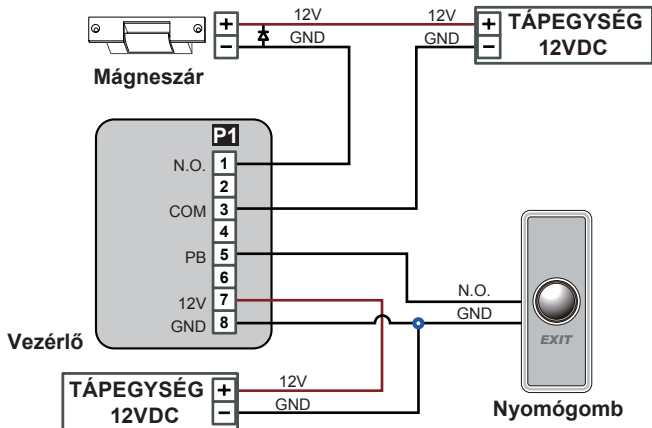
Reteszár csatlakoztatása



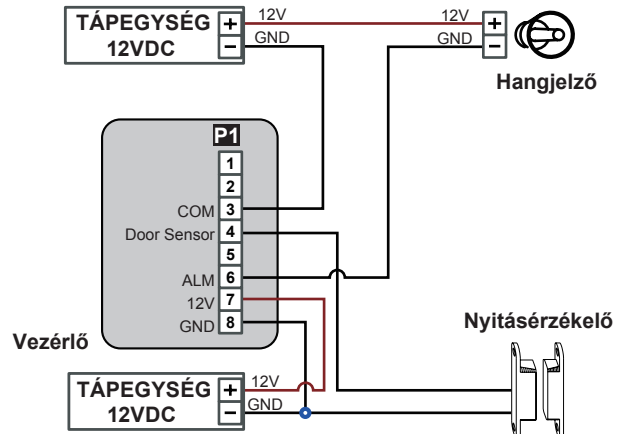
Síktapadó mágnes csatlakoztatás



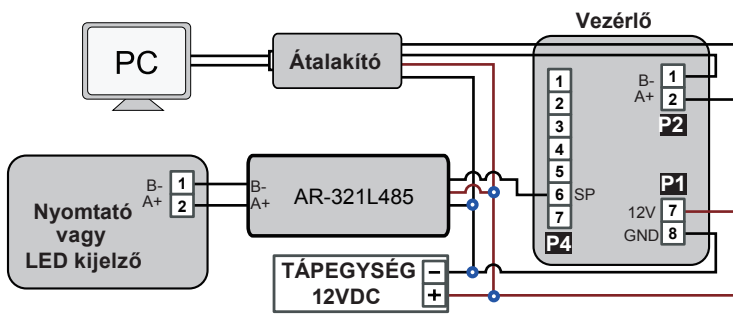
Mágneszár csatlakoztatása



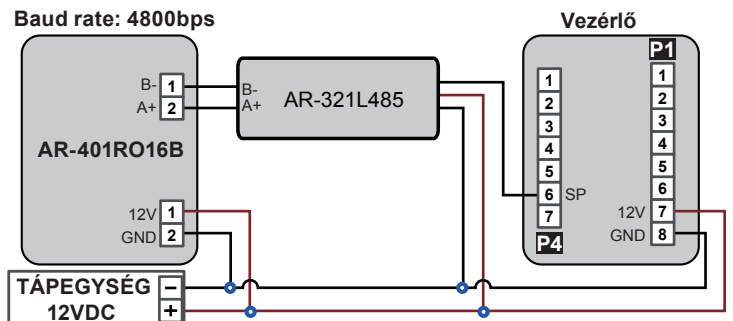
Nyitásérzékelő csatlakoztatása



Nyomatató vagy LED kijelző csatlakoztatása



AR-401RO16B csatlakoztatása

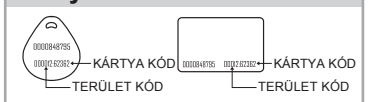


Kártyák hozzáadása és törlése

※ Felhasználók száma: 15000 (00000-14999)

- **Kártya hozzáadása azonosító szám alapján**
Lépjön be programozói módba → 1 Hozzáad/Töröl → 1 KártyaID megad → Adja meg az 5 számjegyű felh. azonosítót → Adja meg a terület kódot → Adja meg a kártyakódot
- **Kártya hozzáadás felmutatással**
Lépjön be programozói módba → 1 Hozzáad/Töröl → 2 Kártya feltan. → Adja meg az 5 számjegyű felhasználói azonosítót → Adja meg a feltanítani kívánt kártyák számát → Mutassa fel sorban a kártyákat.
※ Sorozatban lévő kártyák esetén mutassa fel a legalacsonyabb kártyaszámú kártyát, nem sorozatban lévő kártyák esetén az összes kártyát egyenként mutassa fel.
- **Felhasználói azonosító törlése**
Lépjön be programozói módba → 1 Hozzáad/Töröl → 5 Felh.cím töröl → Adja meg az első törölni kívánt felhasználói azonosítót → Adja meg az utolsó törölni kívánt felhasználói azonosítót

Kártya információk



• **Hozzáférési mód beállítása**

Lépjen be programozói módba → * Felh. beállít. → # Hozzáférési mód → 1:Kár/ny; 2: v. Kód; 3: és Kód; 4: Tilt.

Programozás

A. Billentyűzet lezárása/feloldása

• **Lezárás/feloldás**

Nyomja meg egyszerre a * és # gombokat a billentyűzet lezárásához. A lezárt billentyűzet feloldásához nyomja meg ismételten a * és # billentyű kombinációt.

B. Belépés és kilépés programozói módba.

• **Belépés**

Üsse be: * 123456 # vagy * P P P P P #

Megjegyzés: Az alapértelmezett érték: 123456. Ha megváltoztatta a telepítési kódot 876112-re, akkor üsse be: * 876112 # → Belép programozói módba
Ha 30 másodpercen belül nem ad meg semmilyen parancsot, a készülék automatikusan kilép a programozói módból.

• **Kilépés**

Nyomja a * gombot kétszer → 6 Kilépés

• **Telepítési kód megváltoztatása**

Lépjen be programozói módba → 5 Eszközök → 2 Mester kód → Üsse be az új 6 jegyű telepítési kódot → Sikeres

C. Kezdő beállítások

• **Nyelv kiválasztása**

Lépjen be programozói módba → 5 Eszközök → 1 Nyelv → 1 HU → Sikeres → Rendszer indítás ...

• **Olvásó hálózati azonosítójának beállítása**

Lépjen be programozói módba → 3 Paraméterek[1] → 1 Hálózati ID → **Üsse be a kívánt hálózati azonosítót: 001-254** (alapértelmezett érték. 001) → **Üsse be milyen formátumban kívánja megjeleníteni a kártya azonosítót: 1-4** (1.No, 2.WG, 3.ABA, 4.HEX) → Sikeres

E. Felhasználói kód

Lépjen be programozói módba → 2 Felh. beállít. → 1 Jelszó → **Üsse be az 5 számjegyű felhasználói azonosítót** → **Üsse be a 4 számjegyű felhasználói kódot (0001-9999)** → Sikeres Vagy programozza a kódokat a 701 Kliens szoftver segítségével.

F. Élesítő kód

Lépjen be programozói módba → 3 Paraméterek[1] → 8 Élesítő kód → **Üsse be a 4 számjegyű kódot (0001-9999)** → Sikeres Vagy programozza a kódot a 701 Szerver szoftver segítségével.

G. Kényszer kód

Lépjen be programozói módba → 4 Paraméterek[2] → 8 Kényszer kód → **4 kód (válasszon egyet)** → **Üsse be a 4 számjegyű kódot (0001-9999)** → Sikeres Vagy programozza a kódot a 701 Szerver szoftver segítségével.

※ A kényszerkód csak hálózatos üzemmódban érhető el. Amikor a felhasználói kódot helyett kényszer kódot használ, a készülék hozzáférést engedélyez az ajtóhoz és „kényszerítve” üzenetet küld a számítógépnek, figyelmeztető jelzésként.

H. Riasztás beállítása

• **Állapotok:**

1. Élesítési állapot engedélyezése 2. Riasztórendszer csatlakoztatva

• **Alkalmazás:**

1. Ajtó túl hosszú ideig nyitva: Az ajtó hosszabb ideig marad nyitva, mint az ajtó relé idejének és az ajtó visszazárási idejének összege.

2. Kényszerített nyitás: (Nyitás érvényes felhasználói kártya nélkül): kényszerített nyitás vagy illegális művelet.

3. Helytelen ajtó állapot: Amikor a tápfeszültség megszűnik, majd visszaáll, az olvasó élesített állapotban lesz.

• **Élesített állapot engedélyezése/tiltása**

Készenléti üzemmódban			
Csak kártya		Kártya vagy kód	Kártya és kód
Ajtónyitás után	Ajtó zárva	5 számjegyű felhasználói azonosító	Érvényes kártya felmutatása →
Érvényes kártya felmutatása →	* → 4 számjegyű élesítő kód →	→ 4 számjegyű felhasználói kód →	4 számjegyű felhasználói kód → #
4 számjegyű élesítő kód → #	érvényes kártya felmutatása	# → 4 számj. élesítő kód → #	→ 4 számjegyű élesítő kód → #
Programozói módban			
Engedélyezés: Lépjen be programozói módba → 7 Kilép, élesít		Tiltás: Lépjen be programozói módba → 6 Kilépés	

J. Anti-pass-back

Kártya és kód azonosítási módban csak az AR-721K és AR-725K segédolvasóval alkalmazható.

Csak kártya, illetve kártya vagy kód azonosítási módban az összes segédolvasó alkalmazható.

• **Eszköz engedélyezése**

Lépjen be programozói módba → 4 Paraméterek[2] → 7 Anti-pass-back → válassza ki: [1: Igen]

• **Kártya felhasználó engedélyezése**

Lépjen be programozói módba → 1 Hozzáad/Töröl. → 9 Antipass Csup. → **Üsse be a kezdő felhasználói azonosítót 5 számjeggyel** → **Üsse be az utolsó felhasználói azonosítót 5 számjeggyel** → válassza ki: [1: Igen]

F. Lift vezérlés beállítása

A SOYAL AR-401RO16B vezérlő csatlakoztatásával meghatározhatja, hogy a felhasználó mely emeletek hozzáférésehez legyen jogosult.

• Liftvezérlő engedélyezése

Lépjén be programozói módba → **5** Eszközök → **4** Terminál csatl → 1 : AR-401RO16

• Egy emelthez való hozzáférés beállítása

Lépjén be programozói módba → **2** Felh. beállít. → **4** Egy emelet → Üsse be az 5 számjegyű felhasználói azonosítót → Üsse be az emelet számát: 1-64.

• Több emelethez való hozzáférés beállítása

Lépjén be programozói módba → **2** Felh. beállít. → **5** Több emelet → Üsse be az 5 számjegyű felhasználói azonosítót → Válassza ki a tartományt: 1 vagy 2 vagy 3 vagy 4 → Üsse be 16 számjeggyel a több emeletes jogosultságot [0: tiltva; 1: engedélyezve]

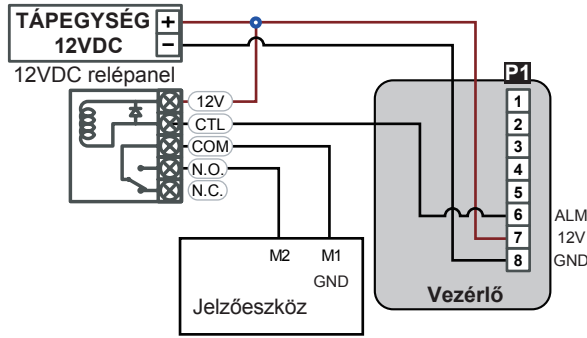
Pl.: Állítsa be, hogy a 114-es felhasználó hozzáférhessen a 8. és a 16. emelethez.

Lépjén be programozói módba → **2** Felh. beállít. → **5** Több emelet → 00114 **#** → 1 **#** → 000000100000001 **#**

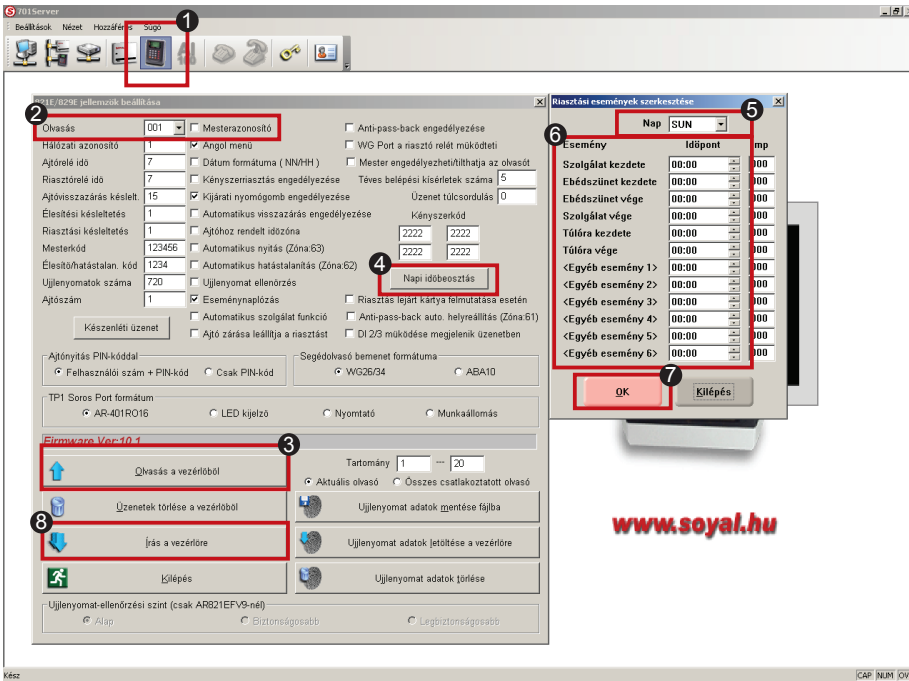
Csoport	Emelet / Megállás															
	1	2	3	4	5	6	7	8	9	10	11	12	13	14	15	16
1	0	0	0	0	0	0	0	1	0	0	0	0	0	0	0	1
2	17	18	19	20	21	22	23	24	25	26	27	28	29	30	31	32
3	33	34	35	36	37	38	39	40	41	42	43	44	45	46	47	48
4	49	50	51	52	53	54	55	56	57	58	59	60	61	62	63	64
4	0	0	0	0	0	0	0	0	0	0	0	0	0	0	0	0

G. Időzített jelzés beállítás

• Bekötési rajz



• Szoftveres beállítás



Az AR-821E/AR-829E vezérlők 12 figyelmeztető jelzés adását támogatják naponta.

1. Kattintson a 821E/829E paramétereinek beállítása ikonra.
2. Jelölje ki az AR-829E hálózati azonosítóját.
3. Kattintson az [Olvasás a vezérlőből] ikonra a 829E beállításainak kiolvasásához.
4. Nyomja meg a [Napi időbeosztás] gombot az időzítések beállításához.
5. Válassza ki a napot [SUN-MON].
6. Állítsa be, hogy milyen eseményre és mennyi ideig (mp) aktiválódjon a figyelmeztető jelzés. (Programozható érték: 01-44 másodperc; ha az értéket 0 másodpercre állítja, a figyelmeztető jelzést letiltja.)
7. Kattintson az [OK] gombra a beállítás után.
8. Kattintson az [Írás a vezérlőre] gombra a beállítás befejezéséhez.

Menü térkép

1. Hozzáad/Töröl

1. KártyaID megad
2. Kártya feltan.
3. Felh.cím kizár
4. KártyaID kizár
5. Felh.cím töröl
6. KártyaID töröl
7. Felh.cím enged
8. KártyaID enged
9. Antipass Csp.

2. Felh. beállít.

1. Jelszó
2. Hozzáférés mód
3. Anti-pass-back
4. Egy emelet
5. Több emelet

3. Paraméterek[1]

1. Hálózati ID
2. Automat.nyitás
3. Ajtó relé idő
4. Ajtó zárásidő
5. Riaszt.reléidő
6. Riaszt.késlelt
7. Élesít.késlelt
8. Élesítő kód

4. Paraméterek[2]

1. Auto visszazár
2. Kilépési gomb
3. Munkaidő szám
4. Mester olvasó
5. Kénysz.nyitás
6. Zárásra leáll.
7. Anti-pass-back
8. Kényszer kód

5. Eszközök

1. Nyelv
2. Mester kód
3. Mester kártyák
4. Terminál csatl
5. AR401R16 ID
6. Auto.nyitásidő
7. Információk
8. Óra beállítása

6. Kilépés

7. Kilép, élesít