

### TELEPÍTŐI és FELHASZNÁLÓI LEÍRÁS

- Kétszínű LED-es állapot visszajelzés
- Szupervékony kialakítású, falra szerelhető
- Vízálló (IP65)
- Beépített túláram védelem



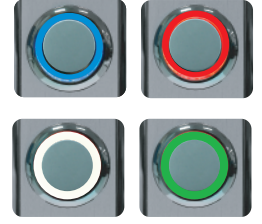
■ AR-PB-6A



■ AR-PB-7A



■ AR-PB-8A



Opcionálisan rendelhető zöld-piros, kék-piros és fehér-piros LED kijelzéssel.

■ AR-PB-MDL



#### Vezeték kiosztás

Piros	Fekete	Lila	Kék	Zöld
LED Tápfeszültség	Kapcsoló kimenet		LED (fehér)	LED (piros)
			LED (kék)	LED (piros)
			LED (piros)	LED (szürke)
+12VDC	COM	N.O. - Nyitott Kollektoros	Negatívra aktív	Negatívra aktív

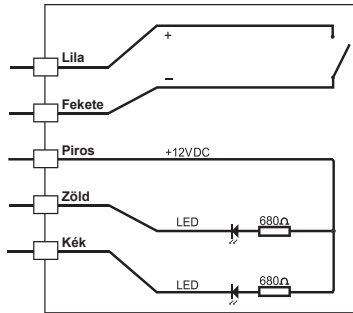
#### Termékjellemzők:

Funkció	Leírás	Minimum	Tipikus	Maximum
Kapcsoló típusa	Alaphelyzetben nyitott (NO)	-	-	-
Tápfeszültség	5-24VDC	5	12	24
Kapcsolt áramerősség	100mA	-	100mA	-
Ellenállás bekapcsolva	-	10ohm	15ohm	25ohm
Ellenállás kikapcsolva	-	2Mohm	4Mohm	5Mohm
Védelem	Elektronikus kapcsoló	150mA	250mA	350mA
Visszajelzés	Piros és Kék/Zöld/ Fehér LED (680ohm -os soros ellenállással)	-	10mA 12VDC	-
Nyomóerő	-	110g	200g	1000g
	5VDC	50ms	350ms	1000ms
	12VDC	50ms	350ms	1000ms
Impulzus idő	24VDC	100ms	120ms	800ms

#### Modell választék (opcionális)

Típus : 6A - 7A - 8A - MDL  
 Szín : Kék-piros - Zöld-piros - Fehér-piros  
 EXIT felirat : Van - Nincs  
 Logó : Van - Nincs

#### Belső áramkör:



#### Méretetek:

