

AS 240 KÜLTÉRI HANGJELZŐ

Delton

1141 Budapest, Fogarasi út 77. 1095 Budapest, Mester u. 34.
Tel.: *220-7940, 220-8881, 220-7959, Tel.: *218-5542, 215-9771, 215-7550,
220-7814, 364-3428 Fax: 220-7940 216-7017, 216-7018 Fax: 218-5542
Mobil: 30 531-5454, 30 939-9989 Mobil: 30 940-1970, 20 949-2688

E-mail: delton@delton.hu Web: www.delton.hu

www.delton.hu

A dokumentáció a Delton KFT. szellemi tulajdona, ezért annak változtatása jogi következményeket vonhat maga után.
A fordításból, illetve a nyomdai kivitelezéséből származó hibákért felelősséget nem vállalunk.
A leírás és a termék változtatásának jogát a forgalmazó és a gyártó fenntartja.



Általános információk

Az AS 240-es sorozatba tartozó kültéri hangjelzők esztétikus kialakításúak, és kiváló minőségűek. Ezek a termékek kompatibilisek minden biztonsági rendszerrel, és ellen tudnak állni a legdurvább időjárási viszonyoknak is. A Hangjelzőket, kívülről egy műanyag burkolat, valamint választható plusszban belső fém burkolat is. Az AS 240 sorozat kompatibilis minden vezérlő egységgel, és belső szabotázs kapcsolóval, és LED kijelzővel. A piezzo riasztómodul extrém magas hangerőt kölcsönöz az AS 240 sorozat hangjelzőinek. Az AS 240 sorozatú hangjelzők csavarozás nélkül felszerelhetők.

Műszaki Jellemzők

Típus	AS 240
Tápfeszültség	13.6 VDC
Készenléti feszültség	38mA
Riasztási feszültség	450mA
Hangerő	102dB-108dB
Hang frekvencia	2.8-4kHz
Riasztási periódus	Állítható (5 perc)
Hang késleltetése	Állítható (5/15 perc)
Hangjelző felügyelti ellenállás	- és +
Riasztómodul	Egy piezzo
Kapcsoló típusa	Állítható (negatív/pozitív)
Jelzőfény	100.000p/Lum
Jelzőfény élettartama	1.000.000
Jelzőfény villogási frekvenciája	120/perc
Jelzőfény színe	Piros/kék
LED kijelző	Villogó LED
Szabotázs védelem	Van
Környezet	Kültér
Felszerelés	Riasztó rendszerekhez
Burkolat	ABS műanyag
Burkolat színe	Fehér, Fémés szürke
Méret	210x320x80
Súly	920g
Működési hőmérséklet	-10°C-50°C

Opcionális Kiegészítők

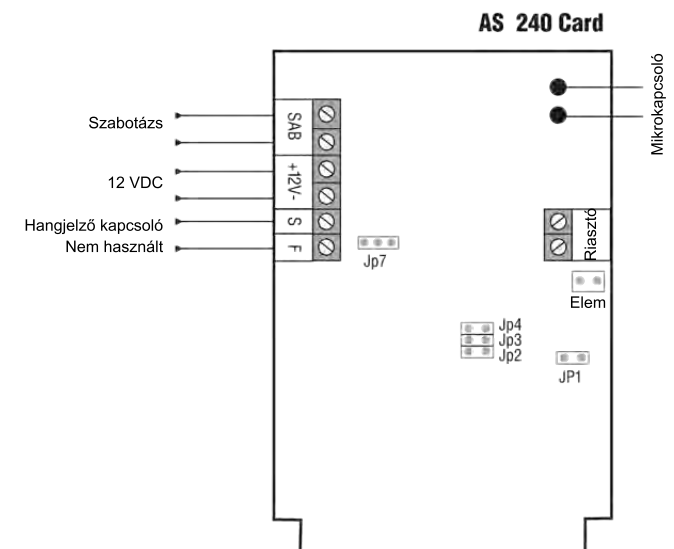
Elem	6V 280mAH NiCd
Belső burkolat	Galvanizált
Piezzo	2. Piezzo

Csatlakozók

9. Ábra

GYÁRI BEÁLLÍTÁSOK

JP 1:	Ki
JP 2:	Ki
JP 3:	Ki
JP 4:	Ki
JP 7:	Negatív



Funkció	Jumper	Ki	Be
Tápfeszültség	JP 1	Hangjelző táp panelről	Hangjelző táp elemről
Hang késleltetése	JP 2	-	5 perc
Kapcsoló	JP 3	Negatív	Pozitív
Riasztási periódus	JP 4	5 perc	15 perc
Hangjelző felügyelet	JP 7	N: Negatív kapcsoló P: Pozitív kapcsoló	

Figyelmeztetés

Telepítés, és használat előtt olvassa el a kézikönyvet.

Ha a LED már nem villog, VÁRJON 3 percet a burkolat megbontásáig.

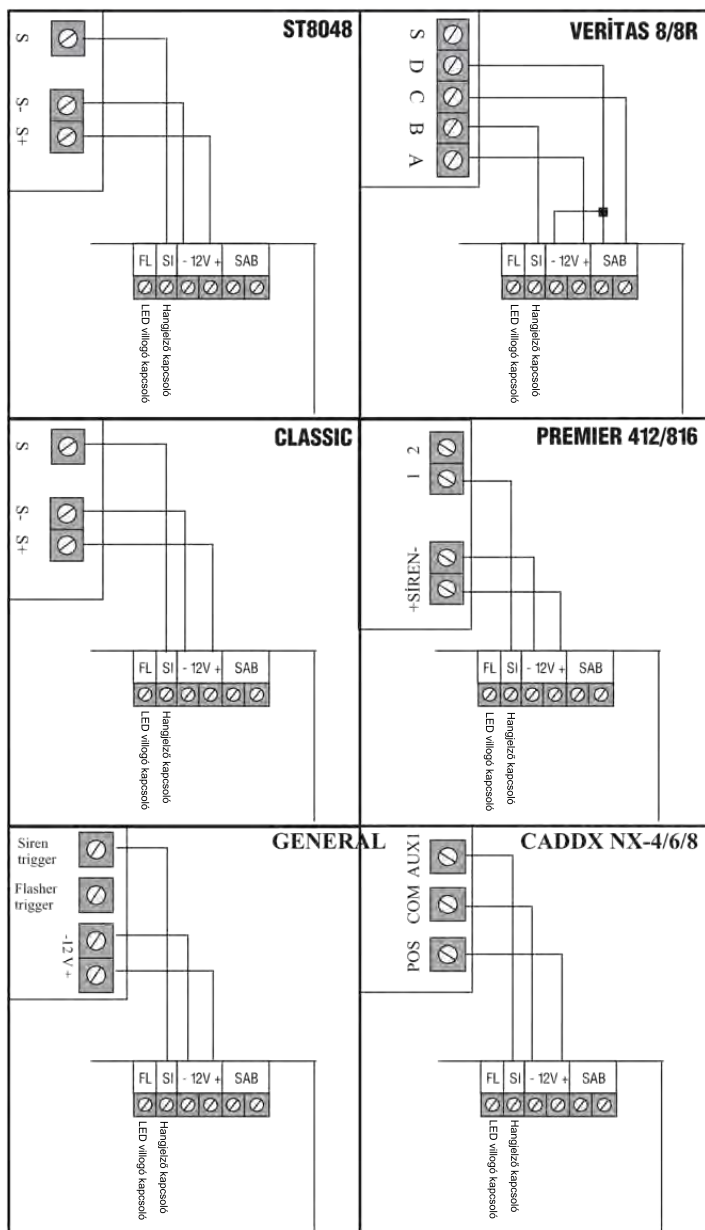
Ne dobja tűzre.

Ne töltsé fordított polaritással.

Ne zárja rövidre.

Probléma esetén azonnal szüntesse meg a készülék áramellátását, és keresse fel a szervizt.

Kapcsolási rajzok



CADDX NX 4/6/8 AUX1 programmer:

* 8 9 7 1 3 0 #	(Prg. input)
47 #	(Location(Menu) NO)
7 *	(Prg. Output options)
max.0 - 255dk	(output active 0- 255min.)
	(Prg. Output)

* 46 # 1 * * * EXIT

Rögzítés

A felső burkolat levétele rögzítés előtt

- 1- Szétszereléshez fordítsa fejjel lefelé a hangjelzőt, majd az 'M' reteszt nyomja felfele, ekkor a burkolat lehúzható. (1. Ábra)
- 2- Jelölje meg a rögzítéshez szükséges csavarok helyét, a burkolat aljával, vagy a dobozon található sablonnal. (2. Ábra)
- 3- Vezetékezze be a készüléket, a leírás és az 9. Ábra alapján.
- 4- Helyezze be az elemeket az 3. Ábra alapján. Figyeljen az elemek helyes polaritására. (rögzítse az elemeket, majd nyissa meg a Jp1 jumpert.
- 5- A vezetékezés, és az elemek behelyezése után, helyezze fel az átlátszó védőburkolatot. (4. Ábra)

A felső burkolat rögzítése

A 7. Ábra alapján, helyezze az 'A' karmokat, a "B" nyílásokhoz, majd pattintsa a helyére, a felső burkolatot.

A felső burkolat levétele rögzítés után

A 7. Ábra alapján, az 'M' reteszt nyomja felfelé egy csavarhúzóval, majd emelje le a felső burkolatot. Nyomja felfelé a felső burkolatot, hogy az 'A' karmok elengedjék azt.

Fém burkolat felhelyezése

Az opcionális fém burkolatot, a 8. Ábra alapján tudja rögzíteni.

Fontos Rögzítési Megjegyzések

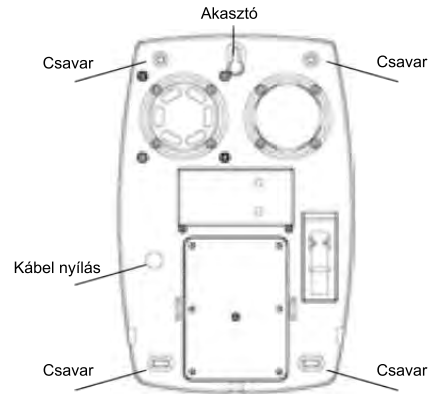
- 1- A készülék legyen legalább 5 cm-el a plafontól, hogy a felső burkolat nyitható maradjon.
- 2- A könnyű rögzítés érdekében, válasszon tiszta, és sima felületet.
- 3- Falra történő rögzítéshez, használjon 4db M4-52 fém csavart, és M8 műanyag tiplit.

Rögzítés

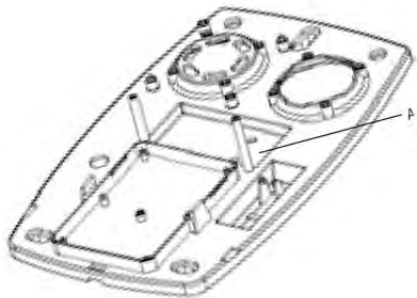
1. Ábra



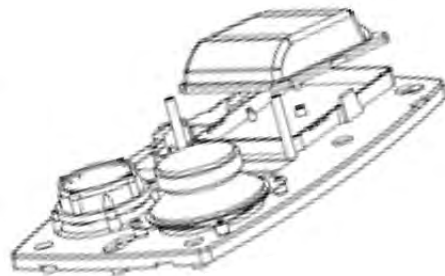
2. Ábra



3. Ábra

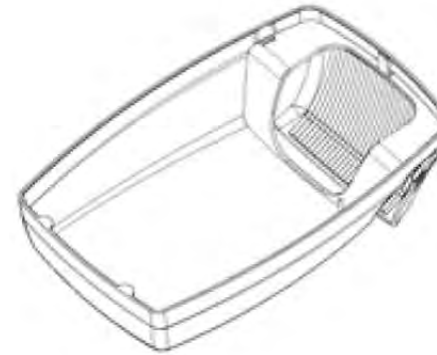


4. Ábra



Rögzítés

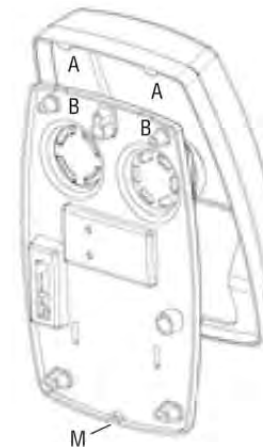
5. Ábra



6. Ábra



7. Ábra



8. Ábra

**Fém burkolat rögzítése
(opcionális)**

