



AS 260

KÜLTÉRI HANG- ÉS FÉNYJELZŐ

Delton

1095 Budapest, Mester u. 34. **1141 Budapest, Fogarasi út 77.**
Tel.: *218-5542, 215-9771, 215-7550, Tel.: *220-7940, 220-7814, 220-7959,
216-7017, 216-7018 Fax: 218-5542 220-8881, 364-3428 Fax: 220-7940
Mobil: 30 940-1970, 20 949-2688 Mobil: 30 531-5454, 30 939-9989
30 946-0044

E-mail: delton@delton.hu Web: www.delton.hu

www.XYhcb.hu

A dokumentáció a Delton KFT. szellemi tulajdona, ezért annak változtatása jogi következményeket vonhat maga után.

A fordításból, illetve a nyomdai kivitelezéséből származó hibákért felelősséget nem vállalunk.

A leírás és a termék változtatásának jogát a forgalmazó és a gyártó fenntartja.



Általános információk

Az AS 260-es sorozatba tartozó kültéri hangjelzők esztétikus kialakításúak, és kiváló minőségűek. Ezek a termékek kompatibilisek minden biztonsági rendszerrel, és ellenállnak a legdurvább időjárási viszonyoknak is.

A hang- és fényjelzőket, kívülről egy műanyag burkolat, valamint választható plusszban belső fém burkolat is.

Az AS 260 sorozat kompatibilis minden vezérlő egységgel. Belső szabotázs kapcsolóval, és fényjelzéssel is rendelkezik.

Az AS 260 sorozatú hang- és fényjelzők csavarozás nélkül felszerelhetők, így telepítésük praktikus, és egyszerű.

A piezzo elektronikus hangmodul extrém magas hangerőt kölcsönöz az AS 260 sorozat hang- és fényjelzőinek.

Az AS 260 sorozatú hang- és fényjelzőket mikroprocesszor vezérli.

Műszaki Jellemzők

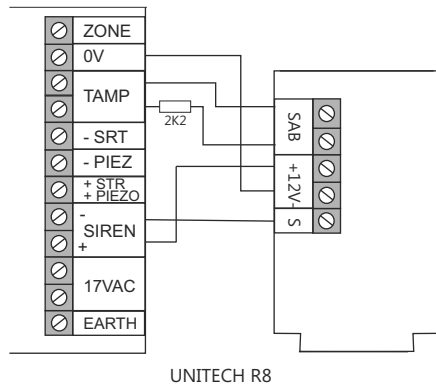
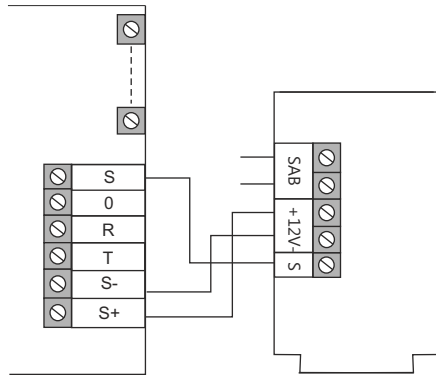
Típus	AS 260
Tápfeszültség	13.6VDC
Nyugalmi áramfelvétel	33mA
Működési áramfelvétel	290mA
Hangnyomás	108dB
Hang frekvencia	2.0-3.3Khz
Hang típusa	Nem módosítható
Riasztási periódus	Választható (5 perc)
Riasztási idő	Választható (5 perc vagy 15 perc)
Hangmodul	Egy Piezzo
Kapcsolás típusa	Negatív
Jelzőfény színe	Kék vagy Piros
Nyugalmi LED jelzés	Villogó LED
Szabotázs	Van
Telepítési környezet	Kültér
Felhasználhatóság	Riasztórendszerekhez
Burkolat	ABS műanyag
Burkolat színe	Fehér
Méret	210mm x 320mm x 80mm
Súly	887g
Működési hőmérséklet	-10°C - +50°C

Opcionális Kiegészítők

Akkumulátor	6V 280mAH NiCd
Belső burkolat	Galvanizált
Piezzo	2. Piezzo modul

Figyelmeztetés

- Telepítés és üzembe helyezés előtt olvassa el figyelmesen a kézikönyvet.
- Az akkumulátort ne tegye ki nagy hőhatásnak.
- Ne töltsé fordított polaritással.
- Ne zárja rövidre.
- A legjobb hangminőség érdekében, sima és tiszta felületre telepítse.
- Probléma esetén azonnal szüntesse meg a készülék tápellátását, és keresse fel a forgalmazót.



UNITECH R8

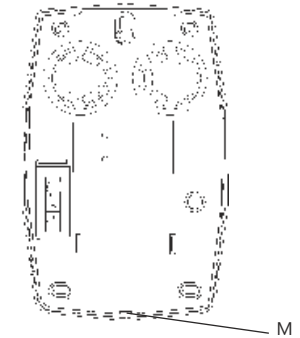
8. ábra

Telepítés

A felső burkolat eltávolítása rögzítés előtt

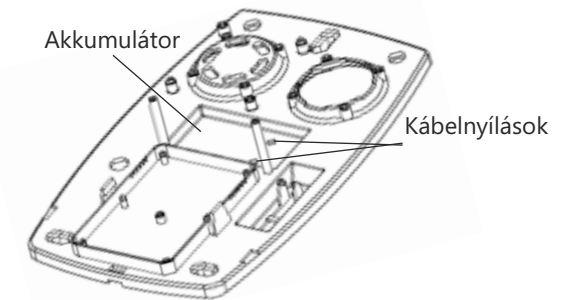
1- Szétszereléshez fordítsa fejjel lefelé a hangjelzőt, majd az 'M' reteszt nyomja felfele, ekkor a burkolat leemelhető.

(1. Ábra)



1. ábra

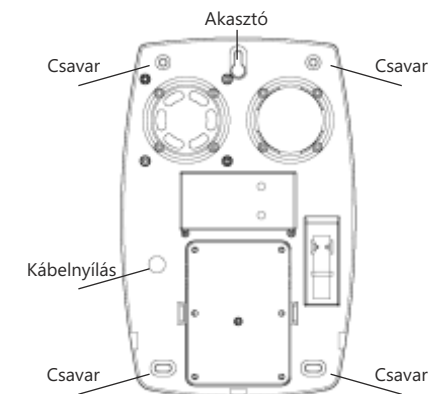
2- Helyezze be az akkumulátort a 2. ábra alapján. Ügyeljen a helyes polaritásra. Rögzítse az akkumulátort.



2. ábra

3- Jelölje meg a rögzítéshez szükséges csavarok helyét, a burkolat aljának, vagy a dobozon található sablon segítségével. (3. Ábra)

(Ahogy az az ábrán is látható, 4 csavar nyílás, 1 akasztó nyílás, és 1 kábelnyílás szükséges.)



3. ábra

Telepítés

Vezérlőpanel elhelyezése

4- Mielőtt vezetékezi a panelt a 4. ábra alapján, nyissa a JP2 jumpert, és várjon 5 percet, a 'Késleltetés' bekapcsolásáig, így elkerülheti, a vezetékezés során a készülék riasszon. Ezután vezetékezzze a készüléket a 4. ábra alapján.

Ha a vezetékezéssel elkészült, és normál működési körülmények közt nem kívánja használni a 'Késleltetés' funkciót, akkor zárja vissza a JP2 jumpert.

GYÁRI BEÁLLÍTÁS

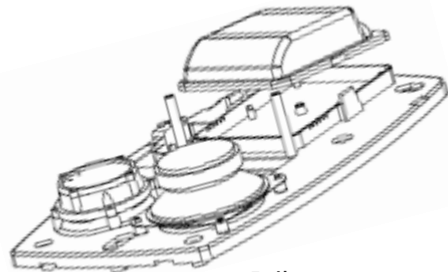
JP 1 :	NYITOTT
JP 2:	NYITOTT
JP 4:	ZÁRT

Funkció	Jumper	Zárt	Nyitott
Tápfeszültség	JP 1	Nincs	SCB mód
Késleltetés	JP 2	Nincs	5 perc
Riasztási idő	JP 4	5 perc	15 perc

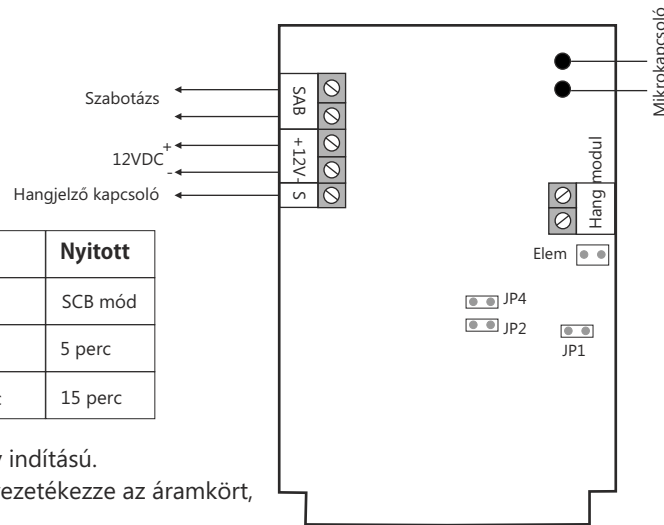
Az AS 260 hangjelző negatív indítású. Kérjük, ennek megfelelően vezetékezzze az áramkört, a 6. oldal 8. ébra alapján.

SCB Mód: Ebben a módban, az egység, energiaellátásának nagyobb részét a beépített akkumulátorból meríti. Ebben a módban a készülék csökkentett hangerővel működik.

5- A vezetékezés elkészültét, és az akkumulátor behelyezését követően, helyezze fel a készülékre, az átlátszó védőburkolatot, az 5. ábra alapján.



5. ábra

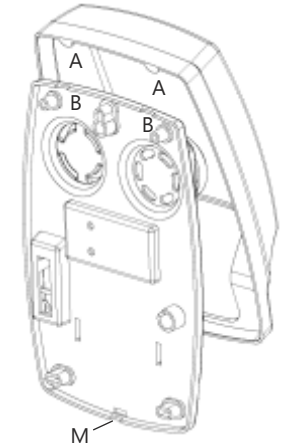


4. ábra

Telepítés

A felső burkolat rögzítése

Helyezze az 'A' karmokat, a "B" nyílásokhoz, majd pattintsa a helyére, a felső burkolatot, hogy az 'M' karom a helyére ugorjon. (6. ábra)



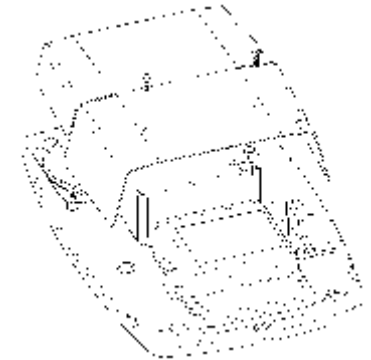
6. ábra

A felső burkolat levétele rögzítés után

A 6. Ábra alapján, az 'M' reteszt nyomja felfelé egy csavarhúzóval, majd emelje le a felső burkolatot. Nyomja felfelé a felső burkolatot, hogy az 'A' karmok elengedjék azt.

Fém burkolat rögzítése

Az opcionális fém burkolatot, a 7. ábra alapján tudja rögzíteni.



7. ábra

Fontos rögzítési megjegyzések

- 1- A készülék legyen legalább 5 cm-re a mennyezettől, hogy a felső burkolat nyitható maradjon.
- 2- A könnyű rögzítés érdekében, válasszon tiszta, és egyenletes felületet.
- 3- Falra történő rögzítéshez, használjon 4db M4-52 fém csavart, és M8 műanyag tiplit.