

A termékről



A Penbar infrarompó, láthatatlan védelmet nyújt, az infravörös sugaraknak köszönhetően. Kis méretének (100cm) köszönhetően, kiválóan alkalmazható ablakokhoz, és zsaluk biztosítására.

A készülék, 2db infrarompóból áll, egy adóból, és egy vevőből. Mindkét egységen található, egy napfényvédő, így az infrarompó nem vakítható, és a tükröződő napfény, sem okozhat téves riasztást. Az infrarompó külső fém burkolata ellenáll a külső környezeti behatásoknak. Az adó egység 4db infrasugarat bocsájt ki. Az infrasugarak kibocsájtását, és szinkronizálását egy RISC processzor vezérli.

A vevő egységet is RISC processzor vezérli, ami különböző algoritmusokkal vezérli a riasztásokat, a beállítások szerint, a megszakított infrasugarak számától függően. A riasztás kimenet relévezérelt.

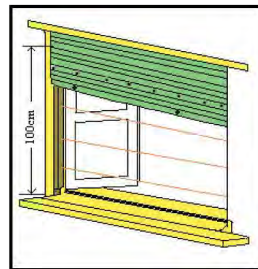
Műszaki adatok

Funkció	Minimum	Általános	Maximum
Tápfeszültség	9.5VDC	12VDC	14.5VDC
Adó terhelhetősége	-	-	25mA
Vevő terhelhetősége	-	-	20mA
Működési hőmérséklet	-25°C	-	55°C
Sorompók távolsága	6m		
Sorompók magassága	100cm		
Kimenet	Relé		
Kimeneti terhelhetőség	maximum 1500VAC, 250VAC		
Infravörös fényforrás	4db infra LED		
Figyelmeztető fény	LED		

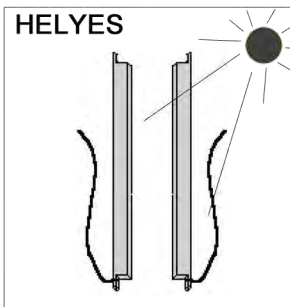
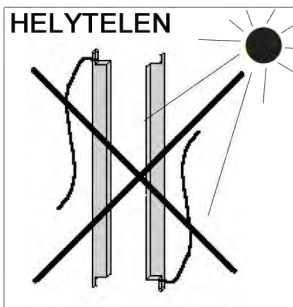
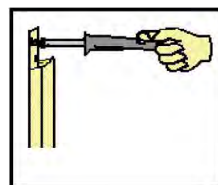
Telepítés

- Rögzítse az oszlopokat (adót, és vevőt) egymással szemben úgy, hogy a két oszlop között ne legyen semmilyen tárgy.

- Szerelje az oszlopokat az ablak, zsalu két szélére.
- Bár a vevő rendelkezik napfény védelemmel, ne tegye ki azt közvetlen napfénynek.
- Rögzítse az első oszlopot az ablak egyik felére, a második oszloppal végezze el a sugár beállítást, majd rögzítse a második oszlopot is.



- Az oszlopok magassága 100cm. Ha az ablak magasabb, mint az oszlop, helyezze azokat, azokat minél közelebb a párkányhoz, hogy elkerülhesse az esetleges szabotálást.
- Úgy rögzítse az oszlopokat, hogy azok vezetékai mindkét oszlop esetén azonos oldalon legyenek kivezetve.



Megjegyzés: A készüléket rögzítse az ábra alapján, így elkerülhető, a napfény általi vakítás.

- Az oszlopok hatótávolsága 6m. Ne telepítse a két oszlopot ennél messzebb egymástól.

Csatlakozások

Az oszlopok vezetékai, csatlakozáskészek. Az oszlopokat, a vezeték számától függően megkülönböztetni egymástól. Az adó 4 különböző színű kábelt tartalmaz, míg a vevő 6 különböző színűt.

A vevőn található narancssárga JP1 vezeték, a riasztás beállítására szolgál. Alapértelmezetten a jumper zárt állapotban van, és az infrarörmpő bármely sugár megszakításakor riaszt. A jumper nyitott állapotában, csak két szomszédos sugár megszakításakor riaszt.

A barna vezeték a GND, a rózsaszín, pedig a +V. Ez a két kábel biztosítja a tápfeszültséget. A zöld, és sárga vezetékek szabotázs kimenet vezetékek. Az adó és vevő sárga vezetékét csatlakoztatni kell egymáshoz. A vevő fehér, és szürke vezetékai, a riasztás kimenet csatlakozói. Alapértelmezetten zártak, és riasztáskor nyitnak.

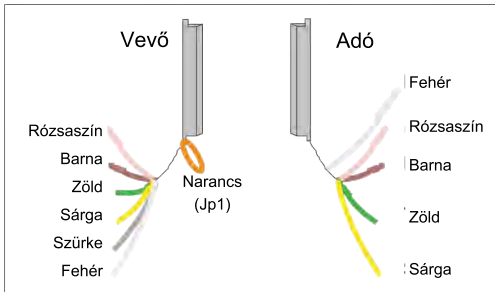
Oszlopok beállítása

Beállításkori teendők:

Kapcsoljon tápfeszültséget az oszlopokra. Végezze el a beállítást. Amíg a riasztás LED világít, a beállítás nem megfelelő, ha a LED kialszik, az oszlopok beállítása megfelelő.

Megjegyzés: az oszlopok beállításakor, ne legyen semmi a két oszlop között.

Vezetékezés



Vevő

Barna:	GND
Rózsaszín	+V
Zöld/Sárga	Szabotázs
Fehér/szürke	Riasztás
Narancs (JP2)	Beállítás

Adó

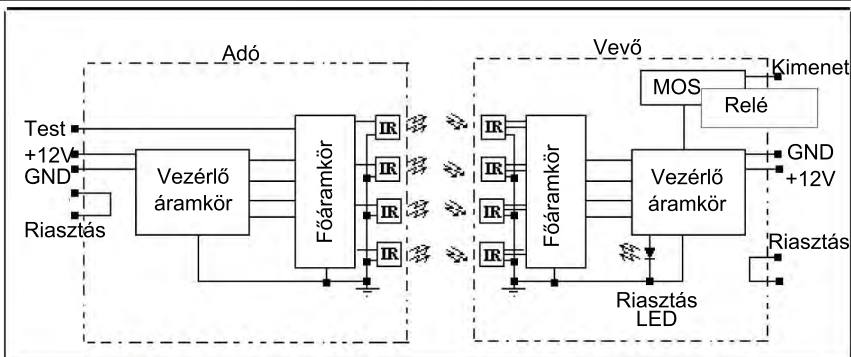
Pink	+V
Barna	GND
Zöld/Sárga	Szabotázs

Működés

Egy, és kétsugaras üzemmód

A penbar beállítható, hogy csak egy, vagy mindkét sugár megszakításakor riasson. A kétsugaras mód, ellenállóbbá teszi a rendszert a közvetlen napfényvel szemben. A narancs kábel (JP1) alaphelyzetben zárt állapotban van, és az oszlopok egy sugár megszakításakor riasztanak. A JP1 jumper nyitott állapotában, az oszlopok akkor riasztanak, ha mindkét sugár megszakad. Az oszloponkon, a négy infra távolsága 25cm.

Csatlakozások



Karbantartás

Tisztítás

A készülék tisztításakor ne legyen tápfeszültség alatt. Törölje át a burkolatot egy nedves ronggyal, a csatlakozások megbontása nélkül. Az átlátszó burkolatot ne távolítsa el.

Karbantartás

Ellenőrizze, átlátszó burkolatot. Amennyiben sérülést, vagy rozsdásodást tapasztal, keresse fel a forgalmazót.

Megjegyzés: Ne mozgassa, vagy bontsa meg a burkolatot. Amennyiben hibát észlel, keresse fel a forgalmazót.



1095 Budapest, Mester u. 34.

Tel.: *218-5542, 215-9771, 215-7550,
216-7017, 216-7018 Fax: 218-5542

Mobil: 30 940-1970, 20 949-2688

1141 Budapest, Fogarasi út 77.

Tel.: *220-7940, 220-7814, 220-7959,
220-8881, 364-3428 Fax: 220-7940

Mobil: 30 531-5454, 30 939-9989
30 946-0044

E-mail: delton@delton.hu Web: www.delton.hu

www.delton.hu

A dokumentáció a Delton KFT. szellemi tulajdona, ezért annak változtatása jogi következményeket vonhat maga után.

A fordításból, illetve a nyomdai kivitelezéséből származó hibákért felelősséget nem vállalunk.

A leírás és a termék változtatásának jogát a forgalmazó és a gyártó fenntartja.