



Felhasználói kézikönyv

7828G

Digitális nedvességtartalom mérő

1. Bevezetés

A műszer szilárd, de törékeny szerkezetű, belül tartós elektronikus alkatrészekkel és könnyű, de erős ABS műanyag burkolattal. A hordozható, jó megjelenésű és felhasználóbarát műszer különböző gabonafélék nedvességtartalmának és hőmérsékletének mérésére alkalmas. Használható csomagolt gabonák elosztása, vásárlása, tárolása és feldolgozása során. Ezzel a műszerrel gyorsan és pontosan lehet a gabonák nedvességét és hőmérsékletét mérni.

2. Funkciók

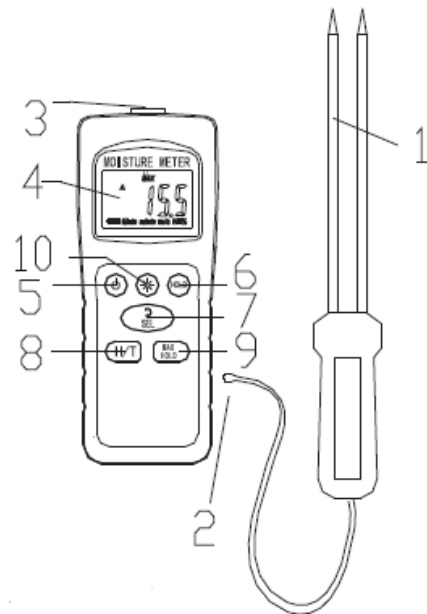
- 2-1 A központi mikroprocesszor pontosabb mérést tesz lehetővé.
- 2-2 Az automatikus hőmérséklet ellensúlyozás funkció csökkenti a hőhullámok hatását a pontosságra.
- 2-3 A méréshatár túllépést három fokozatú figyelmeztető szerkezet jelzi.
- 2-3 A háttérfénnyel rendelkező nagyméretű LCD kijelző tiszta leolvasást biztosít.
- 2-4 A háttérfény kapcsoló gomb az energia megtakarításban segít.
- 2-5 Az automatikus kikapcsolás funkció miatt a műszer 5 perc téttlenség után kikapcsol.

3. Tulajdonságok

- 3-1 Képernyő: 5 számjegyet megjelenítő LCD kijelző.
 - A zöld fény a vízmennyiség elfogadható szintjét jelzi.
 - A sárga fény a vízmennyiség kritikus állapotát jelzi.
 - A piros fény a vízmennyiség párás állapotát jelzi.
- 3-2 Nedvesség mérési tartomány: 7%-tól 31%-ig.
- 3-3 Pontosság: $\pm(1\% \text{ Rh} + 0,5)$.
- 3-4 Felbontás: 0,5%.
- 3-5 Hőmérséklet mérési tartomány: $-10^{\circ}\text{C} \sim 60^{\circ}\text{C}$ között ($14^{\circ}\text{F} \sim 140^{\circ}\text{F}$).
- 3-6 Pontosság: $\pm 2^{\circ}\text{C}$ ($\pm 4^{\circ}\text{F}$).
- 3-7 Felbontás: 1°C (2°F).
- 3-8 Működési körülmények: Hőmérséklet: $-10^{\circ}\text{C} \sim 60^{\circ}\text{C}$ között, relatív páratartalom max. 70%.
- 3-9 Tömeg: 90 g (mérőeszköz, elem nélkül), 180 g (szonda).
- 3-10 Méretek: 165 mm x 58 mm x 33 mm (mérőeszköz).
380 mm x 27 mm x 42 mm (szonda).

4. Előlap és kezelőszervek

- 1) Szonda mérőfej
- 2) Szonda csatlakozó.
- 3) Szonda csatlakozó aljzat.
- 4) LCD kijelző.
- 5) Be/ki kapcsoló gomb.
- 6) „HOLD” gomb: A kijelzett adatot rögzíti a képernyőn.
- 7) „SEL” gomb: Kiválaszthatja a mérni kívánt gabona típusát.
- 8) „H%/T/M” gomb: Nedvesség és hőmérséklet mérés módok közt váltó gomb.
- 9) „MAXHOLD” gomb: Maximum értéket rögzítő és figyelmeztető értéket beállító gomb.
- 10) Háttérfény kapcsoló gomb.



5. Működési leírás

- 5-1 A műszer bekapcsolásához rakja be az elemet és nyomja meg a bekapcsoló gombot.
- 5-2 A készülék első bekapcsolásakor a rendszer alapállapotot mutat, ahol a „XXo” és „X%” karakterek megjelennek a képernyőn. Ekkor a „SEL” gomb megnyomásával válassza ki a mérni kívánt gabona kódját (lásd az alábbi táblázatot). A gabona típus kiválasztása után tegye a szondát a gabonába és a készülék gyorsan mutatja a nedvességét. Ekkor a „HOLD” gomb megnyomása rögzíti a kijelzett adatot a képernyőn és a „MAXHOLD” gomb megnyomására a műszer maximum érték kijelzés módba vált. E módban, a képernyő csak akkor mutat más eredményt, ha az előző értéknél magasabbat mér a műszer. Kilépéshez nyomja meg a „MAXHOLD” gombot újra.

Kód	Gabonatípus	Kód	Gabonatípus	Kód	Gabonatípus
1A	Búza	4A	Kávé	7A	Len
1B	Búzaliszt	4B	Örölt kávé	7B	Borsó
1C	Hántolatlan rizs	4C	Zöld kávé	7C	Örölt borsó
1D	Hántolatlan rizs liszt	4D	Kakaó	7D	Dió
2A	Rizs	5A	Lenmag	8A	Perjemag
2B	Durva búzaliszt	5B	Lencse	8B	Gyümölcsös fűmag
2C	Kukorica	5C	Repce	8C	Búza finomliszt
2D	Kukoricaliszt	5D	Mustármag	8D	Fehér lóhere mag
3A	Szójabab	6A	Cirok/ Köles	9A	Fehér lóhere mag
3B	Szójababliszt	6B	Cirok liszt/ Köles liszt	9B	Hajdina
3C	Árpa/ Zab	6C	Napraforgómag	9C	Repce
3D	Árpaliszt/ Zabliszt	6D	Cékla	9D	Bab alakú gyümölcs

- 5-3 A „H%/T/M” gomb megnyomásával válthat nedvesség mérés, hőmérséklet mérés, figyelmeztető érték „1” beállítás és figyelmeztető érték „2” beállítás módok között. Hőmérséklet mérés módban a „XXX?” karakterek jelennek meg a képernyőn és a készülék a szonda környezetében lévő hőmérsékletet méri. E módban a „SEL” gomb megnyomásával válthat °C és °F mértékegység között (°C az alapértelmezett).
- 5-4 Figyelmeztető érték „1” beállítás módban a készülék 1%~15% közötti értéket mutat (az alapértelmezett figyelmeztető érték 15%) és a tizedes számjegy villogni kezd (a villogó számjegy változtatható). Ekkor a „SEL” gomb megnyomásával változtathat számjegyet és a „HOLD”/ „MAXHOLD” gombok megnyomásával növelheti vagy csökkentheti az értéket. A változtatás végeztével a „H%/T/M” gomb megnyomásával beállíthatja a figyelmeztető érték „2”-t is hasonló módon. A beállítások után a „H%/T/M” gomb megnyomásával visszatérhet nedvesség mérés módba. Mérés alatt, ha a gabona elég száraz és a mért érték kisebb, mint figyelmeztető érték „1”, a kijelző zöldre vált. Ha nagyobb, mint figyelmeztető érték „1”, de kisebb, mint figyelmeztető érték „2”, a kijelző sárgára vált. Ha nagyobb, mint figyelmeztető érték „2” és a gabona elég vizes, a kijelző pirosra vált.
- 5-5 Be/ki kapcsolhatja a kijelző háttérfény funkcióját.
- 5-6 Mérés után kapcsolja ki a készüléket és vegye ki az elemeket.

6. Óvintézkedések

- 6-1 Tartsa távol a műszert nedvességtől és portól használat és tárolás közben is a pontosság biztosítása érdekében.
- 6-2 Vigyázzon, a szonda mérőfeje éles. A balesetek elkerülése érdekében a készüléket tartsa távol gyerekektől.
- 6-3 Nedvesség tartalom mérése közben a gabona keltette nyomás befolyásolhatja a mérési eredményt. Általában véve, ha a gabonaszák egy rétegbe van helyezve, a mérési eredmény úgy a legpontosabb. Több réteg esetén az alsó réteg nagy nyomásnak van kitéve, ami nagy eltérést okozhat. Minél nedvesebb a gabona, a nyomás okozta eltérés annál jelentősebb. 13% relatív páratartalom alatti mérés során, a gabona keltette nyomó hatás befolyása a legkevesebb.
- 6-4 Többretegű gabonaszákok mérésekor is elérhető nagyfokú pontosság ($\pm 0,5\%$ -on belül), józan gondolkodás és tapasztalat alapján, még ha gabona nedvessége nagyon magas is. A nyomóhatás és nedvesség mérés közötti kapcsolat megértéséhez rakja a gabonaszákokat egy rétegbe és fentről lefelé tartó méréseket végezzen a szondával. Hasonlítsa össze a többretegű és egyrétegű mérés során kapott adatokat.
- 6-5 Amikor az alacsony elemfeszültség ikon megjelenik a képernyőn, azonnal cserélje ki az elemet a mérési pontosság érdekében.
- 6-6 Ha a készülék sok ideig nincs használatban, vegye ki az elemeket az elemfolyás és egyéb károk megelőzésének érdekében.



1141 Budapest, Fogarasi út 77. 1095 Budapest, Mester utca 34.
Tel.: *220-7940, 220-7814, 220-7959, Tel.: *218-5542, 215-9771, 215-7550,
220-8881, 364-3428 Fax: 220-7940 216-7017, 216-7018 Fax: 218-5542
Mobil: 30 531-5454, 30 939-9989 Mobil: 30 940-1970, 20 949-2688

E-mail: delton@delton.hu Web: www.delton.hu

www.holdpeak.hu

A dokumentáció a Delton szellemi tulajdona, ezért annak változtatása jogi következményeket vonhat maga után.
A fordításból, illetve a nyomdai kivitelezésből származó hibákért felelősséget nem vállalunk.
A leírás és a termék változtatásának jogát a forgalmazó és a gyártó fenntartja.