

TeleAnnounce

Használati útmutató



Dokumentáció információ

Ez egy általános dokumentáció, mely több, különböző típusú modell részletes leírását tartalmazza. A különböző termékek nem mindegyike támogatja az összes jellemzőt és szolgáltatást, mely ebben a dokumentációban megtalálható.

A Matrix Telecom fenntartja magának a jogot az információk módosítására ebben a kiadványban bármilyen indokból, előzetes figyelmeztetés nélkül. Ebben a dokumentációban szereplő információk időről időre változhatnak. A Matrix Telecom nem vállal garanciát a dokumentummal kapcsolatban és elutasít bármely törvényes szavatosságot. A Matrix Telecom minden elővigyázatosságot megtett ennek a rendszer kézikönyvnek az elkészítése során, ezért nem vállal felelősséget a hibákért vagy tévedésekért, sem ezeknek az információknak a felhasználásából eredendő meghibásodásokért.

A Matrix Telecom fenntartja magának a jogot, hogy előzetes figyelmeztetés nélkül változtasson a termék külsején vagy berendezés részegységein és a gyártási folyamaton.

Sem a Matrix Telecom, sem a viszonteladói nem kötelezhetőek kártérítési összeg, veszteség költség vagy egyéb felmerült költség megfizetésére a vásárló vagy harmadik fél részére, amennyiben azok a vásárló vagy harmadik személy által okozott eseményekből, tevékenységekből adódtak: baleset, visszaélés, a termék rongálása vagy nem engedélyezett módosítása, javítása vagy változtatás a terméken, illetve a Matrix Telecom működtetésre és karbantartása vonatkozó utasítások be nem tartásából eredendő meghibásodás.

Minden jog fenntartva. A rendszer kézikönyv részének vagy egészének bármely formátumban történő másolása vagy sokszorosítása a Matrix Telecom írásos hozzájárulása nélkül tilos.

Köszöntő

Köszöntjük a Matrix telekommunikációs megoldásainak világában és köszönjük, hogy Matrix terméket vásárolt.

Ön a maximális teljesítményt kapja termékünkötől. Ha mégis technikai nehézségekbe ütközne, mi mindenben segítünk. Kérjük, először olvassa el ezt a rendszer kézikönyvet.

Ha Ön mégsem találja meg a választ, gyűjtse össze az összes információt vagy kérdést a termékkel kapcsolatban és keresse fel viszonteladóját. A Matrix viszonteladói felkészültek és készek technikai segítséget nyújtani az Ön Matrix termékével kapcsolatban. Valójában a legtöbb probléma általában könnyen megoldható, akár telefonon keresztül.

Emellett szervízzolgáltatásunk minden munkanapon rendelkezésre áll, mindig készek vagyunk tanácsot adni az eszközök követelményeivel, a telepítéssel és működtetéssel kapcsolatos információival kapcsolatban.

Emellett szervízzolgáltatásunk minden munkanapon rendelkezésre áll, mindig készek vagyunk tanácsot adni az eszközök követelményeivel, a telepítéssel és működtetéssel kapcsolatban.

A használati útmutató ABC sorrendben halad. A kezdő felhasználóknak javasoljuk, előbb olvassák el az útmutatót, követve a következő pontokat:

- Bevezetés
- TeleAnnounce alkalmazása
- Telepítés
- TeleAnnounce konfigurálása
- Alkalmazás analóg telefonközponttal (PBX)
- Fővonal (PSTN) alkalmazás
- TeleAnnounce programozása
- Hirdetmény közzétele
- Hirdetmény lezárása
- TeleAnnounce működése

Tartalomjegyzék

<i>Hirdetmény minden zónába</i>	6
<i>Erősítők és hangszórók</i>	7
<i>Hirdetmény időtartama</i>	8
<i>TeleAnnounce alkalmazásai</i>	9
<i>Háttérzene</i>	10
<i>Hívás közbeni hangjelzések</i>	12
<i>TeleAnnounce konfigurálása</i>	13
<i>Csatlakozók</i>	14
<i>Gyári alapbeállítások</i>	15
<i>Késleltetett válaszidő</i>	16
<i>Telepítés</i>	17
<i>Bemutatás</i>	21
<i>Hirdetmény közlése</i>	23
<i>Több erősítő mód</i>	24
<i>Hirdetmény több zónába</i>	27
<i>TeleAnnounce működése</i>	28
<i>Vezérlés és hirdetmény együttes alkalmazása</i>	30
<i>Jelszavak</i>	32
<i>Analóg telefon alközponti (PBX) alkalmazás</i>	34
<i>TeleAnnounce programozása</i>	35
<i>Fővonal (PSTN) alkalmazás</i>	36
<i>Relé vezérlés</i>	37
<i>Sorozatos hirdetmény</i>	40
<i>Egy erősítő mód</i>	41
<i>Hirdetmény egy zónába</i>	44
<i>Technikai információk</i>	45
<i>Hirdetmény lezárása</i>	46
<i>Hibaelhárítás</i>	47
<i>Tárgymutató</i>	48
<i>Feljegyzések</i>	50



Hirdetmény minden zónába

Mi ez?

Ha egy üzenetet minden zónába el kell juttatni, akkor a hívónak lehetősége van minden zónát kiválasztani és eljuttatni egy hirdetményt.

Hogyan működik?

- A hívó hívja a TeleAnnounce-t.
- A TeleAnnounce érzékeli a hívást. Ellenőrzi a hívás érvényességét, 3-6 másodperc alatt. Eközben a hívó visszahívás csengőhangot kap a fővonaltól (PSTN) vagy az analóg telefonalközponttól (PBX).
- A TeleAnnounce válaszol a hívásra.
- A hívó tárcsahangot hall.
- Ha a jelszavas hozzáférés engedélyezett, akkor a rendszer vár az érvényes jelszóra.
- Ha a hívó beüti az érvényes jelszót, akkor a rendszer egy tárcsahanggal vissza vagy hiba hanggal jelez vissza, melyet 3 másodperc múlva egy tárcsahang követ.
- Ha a jelszavas hozzáférés nem engedélyezett, akkor a rendszer érvényes parancsra vár.
- A hívónak tárcsázzon 0-t a tárcsahang közben.
- Ha a fenti parancsot adja ki, akkor a hívó az összes zónához csatlakozik.
- A TeleAnnounce figyelmeztető hangot ad a zónáknak és a hívónak egyaránt, mellyel felhívja a zónákban lévők figyelmét.
- A hívó közölheti a kívánt hirdetményt.

Kapcsolódó fejezetek:

1. TeleAnnounce működése 12. oldal.
2. Híváskezelés hangok 5. oldal.
3. Hirdetmény lezárása 20. oldal.

Erősítők és hangszórók

A TeleAnnounce erősítetlen hangjeleket küld. Ezeket a jeleket szükséges erősíteni, mielőtt a hangszórón hallhatóak lennének. Különböző típusú erősítőkhöz és hangszórókhoz különféle alkalmazások szükségesek.

Vegye figyelembe a következő termékjellemzőket, amikor erősítőket és hangszórókat választ:

1. A kimenő teljesítmény függ a lefedendő terület nagyságától.
2. Beltéri és kültéri alkalmazás, éghajlati jellemzők.
3. Kereskedelmi vagy ipari használat.
4. Speciális biztonsági előfeltételek, mint a tűzállóság.

Kérjük, vegye figyelembe, hogy a Matrix nem biztosít erősítőket és hangszórókat. Ezeket külön szükséges beszereznie. További információkért a gyártókat és kereskedőiket kell megkeresni.

Hirdetmény időtartama

Mi ez?

A maximális időtartam, ami alatt egy hirdetmény leadható. A TeleAnnounce meghatározza ezt az időt, amikor a hívó tárcsázza a zónakódokat. Feltéve, hogy a hívó fél a kézibeszélő helyrerakásával szakítja meg a hívást és a TeleAnnounce hibahangot érzékel, akkor a hívás megszakad az lejáratí időben.

Ez az időzítő megakadályozza, hogy a bejövő csatlakozás hibás feltételek miatt le legyen foglalva és használhatatlan legyen. Az időzítés programozható. Ha hosszabb hirdetményt szükséges leadni, akkor az időzítőt át lehet programozni hosszabb időtartamra.

Hogyan programozza?

Használja az alábbi parancssort, hogy beprogramozza az időzítőt:

22 – Másodpercek

Ahol a másodperceket három számjegyű formátumban kell, megadni: 000-999.

Alapértelmezett hirdetmény idő: 300 másodperc.

TeleAnnounce alkalmazásai

1. Alkalmazás: Textilgyárban

Egy textilgyárban nagyon nagy a zaj, de a termékmenedzsernek időnként el kell érnie valakit a gyártósorról. A telefon nem mindig felel meg a kívánalmaknak, a telefoncsörgés nem mindig hallható. Ebben az esetben a TeleAnnounce kiváló segítség lehet. A termékmenedzser fel tudja hívni a kívánt zónát és leadhat egy hirdetőt, melyet minden dolgozó hallhat.

2. Alkalmazás: Reptéren

Egy reptéren a különböző pontokon (érkezés, indulás, váró, bejelentkezés) kell közleményeket eljuttatni a várakozó utasok részére. Emellett vészhelyzet esetén az összes utasnak ugyanazt az információt kell eljuttatni. A TeleAnnounce rendszerrel ez mind lehetséges. A legfontosabb előnye a rendszernek, hogy analóg telefonközponton (PBX-en) keresztül is csatlakoztatható, így a hirdetőt leadó személy hordhat magánál egy vezeték nélküli állomást és nem szükséges egy helyhez rögzített állomáshoz mennie.

3. Alkalmazás: Bankban

A rendszer használatával a banki alkalmazottaknak lehetősége van a várakozó ügyfeleket hívni. A TeleAnnounce használatával kellemes háttérzenét játszhatnak le vagy a sorszámokat mondhatják be. Így a TeleAnnounce egy az egyben megoldás ezeknek az igényeknek a kielégítésére.

4. Alkalmazás: Irodában

Sokszor az irodákban az operátornak el kell érnie valakit és többször kell próbálkoznia, ami megterhelő számára. A TeleAnnounce felmenti ez alól a nehézség alól. A rendszerrel képes továbbítani a hívást a lehetséges pontokra ahol a keresett személy elérhető. Ezután a rendszerrel figyelmeztetheti a keresettet, a következő üzenetekkel: „X.Y. hívja a 201-es melléket” vagy „X.Y. vegye fel a 201-es melléket”.

5. Alkalmazás: Lakónegyedben

Különböző eszközök, mint vízpumpa, világítás stb. vezérlésére használható. Az eszközöket csatlakoztatni kell a vezérlőpontokra és BE/KI kapcsolhatja őket a helyszínen vagy távolról.

6. Alkalmazás: Vasútállomáson

Egy vasútállomáson az érkező és induló utasokat is el lehet érni különböző hirdetőtáblákkal a különböző portokon.

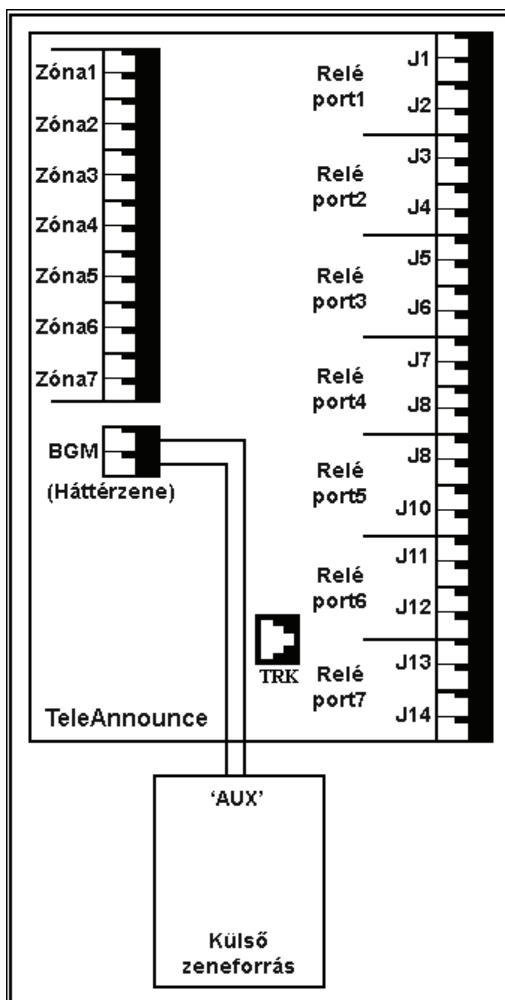
Háttérzene

Mi ez?

A rendszer lehetőséget nyújt háttérzene lejátszására az összes, vagy csak a kiválasztott zónákban. Háttérzene lejátszásakor, ha valaki hirdetményt kíván leadni, akkor a zene megszűnik és a hirdetmény hallható a zónában, majd amikor véget ér, a zene újraindul. A TeleAnnounce-nak van egy „BGM” felirattal ellátott bemenete, melyen keresztül a kívánt zene feltölthető.

Hogyan csatlakoztassa?

- Csatlakoztasson egy külső zeneforrást a „BGM” bemenethez, ahogy a lenti ábrán látja. Kérjük, ellenőrizze, hogy az előerősítő kimenetet (AUX) megfelelően csatlakoztatta a zeneforráshoz. A zeneforrás lehet kazetta, CD lejátszó, házimozsi, TV walkman stb.
- A zeneforrás technikai specifikációjának meg kell egyeznie a „BGM” bemenet műszaki adataival. *Kérjük, győződjön meg róla, hogy az audio kimenet feszültségének értéke nem magasabb, mint a külső zeneforrás bemeneten használható legnagyobb érték, ellenkező esetben megsérülhet a rendszer. A MATRIX a nem megfelelő használatból eredő hibákért nem vállal garanciát.*
- A hangerőt a megfelelő szintre kell beállítani, ez ne legyen túl vagy túl hangos.



A BGM port technikai specifikációi:

Adat	Érték
Interfész típusa	Audio jel
Frekvencia	300 – 3400 Hz
Maximum feszültség	0,707 Vrms 600Ohm-on keresztül
DC eltérés	Nem több, mint 10V DC
Leválasztás	Belső transzformátor
Forrás impedancia követelmény	600 Ohm
Kimeneti impedancia	600 Ohm

Hogyan programozza?

Használja a következő parancsot, a háttérzene az egyes zónákban történő engedélyezésére/tiltására.

3 – Zóna száma – Kód

Ahol a fentiekben:

Zónák száma 1-7

Kód	Jelentés
0	Háttérzene letiltva
1	Háttérzene engedélyezve

Alapértelmezett beállítás szerint a háttérzene nem engedélyezett.

Például:

Engedélyezze a háttérzenét a 2, 4, 5 és 6 zónában, tárcsázza:

3-2-1

3-4-1

3-5-1

3-6-1

Fontos megjegyzések:

1. eset: A TeleAnnounce egyszeri erősítő módra van programozva. Amikor a felhasználó tárcsázza a zóna kódját, hogy hirdetményt adjon le, akkor a háttérzene kikapcsol az összes zónában, még akkor is, ha valamelyik zónára nincs kijelölve a hirdetmény.

2. eset: A TeleAnnounce többszörös erősítő módra van programozva. Amikor a felhasználó tárcsázza a zónakódot, hogy hirdetményt adjon le, akkor a háttérzene csak a kiválasztott zónákon kapcsolódik ki.

Kapcsolódó fejezet:

1. Hibaelhárítás 47. oldal.

Hívás közbeni hangjelzések

A TeleAnnounce különböző helyzetekben különböző hangokat használ. A tárcsázott kódok és a parancsok állapotát jelzi vissza 5 különféle hangjelzéssel.

Tárcsahang

Amikor a hívó hívja a rendszert, akkor a Matrix tárcsahangot ad.

- Frekvencia: 360Hz
- Hangtípus: Folyamatos bűgás
- Ritmus: Folyamatos

A tárcsahang 7 másodpercig tart és azután a bejövő hívást szétkapcsolja.

Figyelmeztető hang

Ez a hang a tárcsahangból ered egy hirtelen pulzálás ritmusával, azután kikapcsol.

- Frekvencia: 360Hz
- Hangtípus: Rövid hangjelzés
- Ritmus: 0.5 másodperc be, folyamatos ki

Hibajelző hang

Gyors csipogás. Amikor rossz műveletet hajt végre, vagy a hívó megfelelő hozzáférés nélkül próbál egy funkciót elérni. 3 másodpercig hallható, utána tárcsahang vagy programozási hang követi.

- Frekvencia: 360Hz
- Hangtípus: 4 szaggatott hosszú hangjelzés
- Ritmus: 250msec be, 250msec ki, 250msec be, 250msec ki.

Programozási hang

Rövid csipogás, hosszabb szünet követi, másodpercenként. Ilyenkor új parancsot üthet be a hívó.

7 másodpercig tart a programozási hang, majd 3 másodpercig hiba hangot ad le. Ezután a rendszer automatikusan kilép a programozásból és a hívó újra a tárcsahangot hallja.

- Frekvencia: 360Hz
- Hangtípus: 2 rövid csipogás, egy hosszabb szünettel.
- Ritmus: 100msec be, 900msec ki.

Nyugtázó hang

Programozás közben ez a hang jelzi, hogy az érvényes kódot vagy parancsot elfogadta a rendszer. 3 másodperc múlva visszalép a programozási módba.

- Frekvencia: 360Hz
- Hangtípus: rövid csipogások sorozata
- Ritmus: 50msec be, 50msec ki (30-szor ismétlődik).

TeleAnnounce konfigurálása

A rendszer érzékeli a híváskezelés hangokat (CDP) mint hibajelző hang vagy foglaltsági hang a megfelelő működés érdekében. Általában a közvetlen külső fővonalak (CO) vagy az analóg telefonalközpontokat (PBX) gyártók használnak foglaltsági vagy hibajelző hangot, hogy jelezzék a hívás szétkapcsolását. Ezek a hangok az alapvető hangokból generálódnak. Az alaphang különbözhet telefonalközpontból telefonalközpontba és telefonalközpont típusok között. Ez az alaphang nem egyezik meg a PBX és PSTN fővonalaktól. Azért, hogy elkerüljön bármilyen érzékelési hibát, a készülék nyomtatott áramkörén lévő J26 jumper segít megvalósítani ezt a funkciót. Kérjük, a Hibaelhárítás – Komponens fekvés diagramon ellenőrizze a J26 jumper helyét.

Kérjük, tegye a J26 jumpert a következő pozíciókba:

Termék	J26 jumper pozíciója
A termék alaphfrekvenciájú hívás közbeni hangjelzésekkel rendelkezik.	A-B
A termék alaphfrekvenciájú hívás közbeni hangjelzésekkel rendelkezik.	B-C
A termék alaphfrekvenciájú hívás közbeni hangjelzésekkel rendelkezik.	J26-nak nincs szerepe

Matrix termékek esetén a J26 jumpernek a következő pozícióban kell állnia:

Termék neve	J26 pozíciója
Vision S	B-C
Vision P	A-B
Közvetlen fővonal	J26-nak nincs szerepe

Fontos megjegyzés:

A már nem gyártott termékek/típusok esetében kérjük, hívja a Matrix szakszervizt segítségért vagy próbálja ki mindkét pozícióját a Jumper J26-nak.

Érintett, a tárgyhoz kapcsolódó fejezet:

1. Hibaelhárítás 47. oldal.

Csatlakozók

Kérjük, vegye figyelembe, hogy a Matrix nem biztosít csatlakozókat. Használjon a telepítés helyének megfelelő szabványú csatlakozókat, melyek szaküzletekben szerezhet be.

Gyári alapbeállítások

Mi ez?

Minden rendszer rendelkezik előre meghatározott beállításokkal, mint jelszavak, időzítések. Ezeket az előre meghatározott beállításokat hívjuk alapbeállításoknak. Minden programozható paraméter alapértelmezett értékét a neki megfelelő fejezetben megtalálhatja. Ha az alapértelmezett beállítások megfelelnek az Ön igényeinek, akkor nem kell programozni a rendszert és az előre meghatározott beállításoknak megfelelően fog működni.

Mikor használhatja ezt?

Időnként előfordul, hogy egy programozási hiba miatt a rendszer nem úgy működik, mint ahogy azt a felhasználó kívánja. Esetleg a felhasználó nem biztos a kiadott parancsban. Ez komoly hibákhoz vezethet. Azért, hogy ezt elkerülje, ajánlatos visszatérni az alapbeállításokhoz. Az alapbeállításokat programozói módban tudja visszaállítani, ha ismeri a programozási jelszót. Ha a felhasználó elfelejtette a programozási jelszót, akkor nem lehet visszaállítani az alapbeállításokat, ebben az esetben a felhasználónak először a programozási jelszót kell alapértelmezett értékre beállítania. Kérjük, olvassa el ezzel kapcsolatban a „Jelszavak” fejezetet.

Hogyan használja?

Lépjen be a programozás módba

Tárcsázza: **18 – Programozói jelszó**

A hívó nyugtázó hangot kap. Az alábbi táblázatban szereplő alapbeállítások töltődnek be.

Paraméterek	Beállítás
Hozzáférés a 'Hozzáférési jelszó' szolgáltatáshoz	Kikapcsolva
Hozzáférési jelszó	1234
Programozási jelszó	1234
Erősítő mód	Összetett
Válaszidő késleltetése	00 másodperc
Hirdetmény ideje	300 másodperc
Háttérzene elérhetősége	Egyik zónában sem elérhető

Érintett, a tárgyhoz kapcsolódó fejezet:

1. Jelszavak 14. oldal.

Késleltetett válaszidő

Mi ez?

A válaszidő késleltetés azt az időt jelenti, amelyet követően a TeleAnnounce válaszol a hívásra. A rendszer 3-6 másodpercet vár, hogy megerősítse a hívás érvényességét.

Hogyan programozza?

Használja a következő parancsot:

21 – Másodpercek

Ahol a fentiekben:

Másodpercek értéke: 00-99 kétszámjegyű formátumban.

Alapbeállítás szerinti érték: 00.

Érintett, a tárgyhoz kapcsolódó fejezet:

1. TeleAnnounce működése 12. oldal.

Telepítés

Fontos biztonsági utasítások

- Villámlás közben soha ne kezdje el a telefont bekötni.
- Kerülje a telefonkészülékek használatát, még a vezeték nélküliekét is villámlás közben, mert magában hordozza az áramütés lehetőségét.
- Ne használja a telefont, hogy gázszivárgást jelentsen be, ha közel van a gázszivárgás helyéhez.
- Ne érintse meg a szigetelés nélküli telefonvezetéseket vagy csatlakozókat, mielőtt azokat a hálózatról lekapcsolná.
- Ne installálja a telefont nedves hely vagy vízforrás közelében (például: kád, mosogató, mosógép stb.).
- Megfelelően szellőző helyre szerelje a készüléket, így megóvhatja a túlmelegedéstől. Soha ne takarja le!
- Soha ne tegye forró hely közelébe a készüléket.
- Soha ne dugjon semmilyen tárgyat a készülékbe, mert rövidzárlathoz vezethet.
- A terméket csak 230V AC/50Hz hálózati feszültségről ($\pm 10\%$) működtesse, és, ha nem biztos a tápfeszültség értékében, akkor forduljon a meghatalmazott forgalmazóhoz. **Ajánlott egy jó minőségű állandó feszültséget biztosító berendezés (CVT) használata.**
- A következő esetekben csatlakoztassa le a rendszert az elektromos hálózatról és forduljon a forgalmazóhoz:
 - Folyadék ömlött a termékre.
 - Esőnek vagy víznek lett kitéve a termék.
 - A termék nem a működési utasításoknak megfelelően lett működtetve.
 - A termék működése nem megfelelő.
- Ne nyissa ki a terméket, ha be van kapcsolva. Emellett semmilyen kártyát vagy alkatrészt ne húzzon ki vagy dugjon bele, miközben be van kapcsolva, mert ez rongálhatja a rendszert. **A garancia az ilyen hibákra nem terjed ki.**
- A kártyákat a sarkainál fogja meg és ne a közepén, ne érintse meg az alkatrészeket vagy a kártya forrasztott oldalát.
- Nyitott rendszer esetén ne érintse meg az alkatrészek lábait, hogy lássa mennyire melegedtek fel. Ehelyett érintse meg a borítást óvatosan, máskülönben a felhalmozódott statikus töltés kisülhet az alkatrészekeken keresztül és rongálhatja azt.
- **Javasolt, hogy megfelelő telekommunikációs földelési ponthoz csatlakoztassa a TeleAnnounce nyomtatott áramkörén található 'ETH' feliratú pontját. Ez megóvja a TeleAnnounce-t a magasfeszültségtől a bemeneti csatlakozási ponton.**

Előkészítés

Helyszín kiválasztása

- A rendszert általában olyan helyre kell elhelyezni, ahol egyenlő távolságra legyen az üzenetközlési/vezérlési helyektől. Ez csökkenti a vezetékvezési költségeket.
- Az ajánlott beszerelési magasság: 1.5 méter, por és nedvességmentes helyen. Ez a magasság egyszerűbbé teszi a karbantartást.

-
- Ajánlott a rendszert elektromágneses zajforrásoktól távol felszerelni (rádió berendezés, transzformátor, fénycső hibás elektromos fojtóttranszformátora, vagy bármilyen, hibás tekercselésű berendezés). Ez csökkenti az elektromágneses behatások miatti hibák lehetőségét.

Kábelezés

- Jelölje ki azokat a különböző helyeket, ahol üzenetközlést/vezérlést szeretne és lehetőség szerint ezekre a helyekre a legrövidebb kábelezést alkalmazza.
- Mindig ügyeljen rá, hogy különálló vezetékek legyenek az elektromos- és telefonhálózat valamint az ügyfélhívó/vezérlés számára.
- Vigyázzon, hogy a kábelek ne maradjanak a földön, szabadon, ahol belekeveredhetnek a lábba vagy egyéb nehéz tárgyak nyomásától megsérülhetnek.
- Jó minőségű telefonkábelt válasszon (minimum 0.5mm vezető átmérőjű) a belső kábelezéshez.
- Kérjük, ne használjon több eres kábeleket. Ajánlott egypárast használni.
- Minden felsővezetékes kábelezéshez jó minőségű vezetékot használjon. Ha bármilyen problémája akad, akkor forduljon szakemberhez.
- Kerülje az egyszeri hosszú kábeleket és ezzel egy időben tartsa a csatlakozók számát minimumon, azaz tartson egyensúlyt a kettő között. Ez segít, hogy egy esetleges hibát könnyen megtalálja.

Tápellátás

- A TeleAnnounce 230V AC ($\pm 10\%$) tápfeszültségről működik. Helyezze el a készüléket közelben lévő önálló konnektornál és kapcsolónál. A rendszer tápellátását el kell különíteni a nagy áram felhasználású eszközöktől, mint légkondicionáló, fűtőtest, elektromos és egyéb zajkeltő eszközöktől.
- **Ha a feszültség nem állandó, használjon állandó feszültséget biztosító berendezést (CVT).**

Földelés

- A megfelelő földelés fontos a felhasználó és a rendszer biztonsága érdekében.
- Két különböző földelési mód ajánlott:
Elektromos földelés: Szabályos vezetékvezetésű hálózati földelés ajánlott. Ez megvédi a felhasználót az elektromos áramütéstől.
Telekommunikációs földelés: Elkülönített földelés az elektromos vezetékektől. Védelmet nyújt a villámlás miatti túlfeszültségtől.

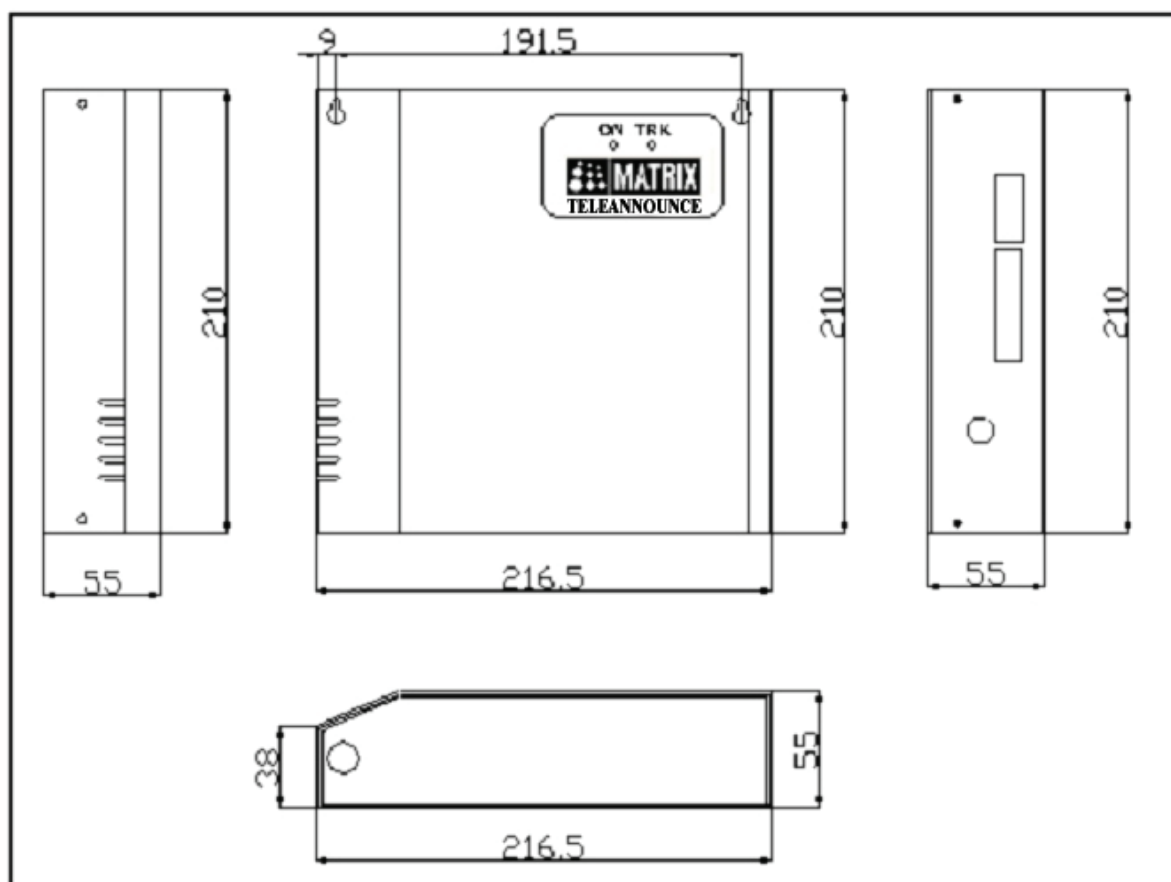
A rendszer telepítése

- Csomagolja ki a készüléket. Bizonyosodjon meg az alkotóelemek épségéről. Abban az esetben, ha valami sérült vagy hiányzik, akkor forduljon a forgalmazóhoz.
- Ne kapcsolja be a rendszert.
- Rögzítse a rendszert a kiválasztott ponton. Kérjük, nézze meg a TeleAnnounce mechanikai rajzát ennek a fejezetnek a végén a TeleAnnounce pontos mechanikai méreteinek tekintéséhez

- Ellenőrizze a feszültséget abban a csatlakozó aljzatban, amit használni szeretne a rendszerhez. Ennek a fentieknek megfelelő értékűnek kell lennie. Ajánlott jó minőségű, állandó feszültséget biztosító berendezés (CVT) használata.
- Csatlakoztassa a nyilvános üzenetközlő rendszert (PAS) a TeleAnnounce egyik kimenetéhez.
- Csatlakoztasson minden vezetékét a megfelelő nyilvános üzenetközlő rendszer (PAS) helyen.
- Csatlakoztassa a fővonalat/telefon alközponti (PBX) melléket a TeleAnnounce bemenetéhez.
- Csatlakoztasson egy megfelelő telekommunikációs földelést a TeleAnnounce 'ETH' csatlakozópontjához.
- Csatlakoztassa az hálózati csatlakozót a konnektorba és biztosítsa a megfelelő csatlakozásokat.

Rendszer bekapcsolása

- Kapcsolja be a rendszert. A zöld LED az előlapon, ON felirattal, világít. A piros LED, TRK felirattal, bekapcsol egy másodpercre, kikapcsol egy másodpercre, majd háromszor felvillan.
- Rendszer normál működése: a zöld LED, ON felirattal, jelzi, hogy be van kapcsolva.

TeleAnnounce mechanikai rajza

Minden méret mm-ben értendő.

Érintett, a tárgyhoz kapcsolódó fejezetek:

1. Egyszeri erősítő mód 18. oldal.
2. Több erősítő mód 10. oldal.
3. Analóg telefon alközponti (PBX) alkalmazások 15. oldal.
4. Fővonal (PSTN) alkalmazások 16. oldal.
5. Relé vezérlés 16. oldal.
6. TeleAnnounce konfigurálása 6. oldal.

Bemutató

A TeleAnnounce egy többzónás üzenetközlő rendszer. Lehetőséget nyújt arra, hogy egyidejűleg egy személyt és csoportokat is el tudjon érni. A rendszer fontos szerepet tölthet be gyárakban, vasútállomásokon, kórházakban, iskolákban, bevásárlóközpontokban, lakónegyedekben, reptereken, irodákban, stadionokban stb.

A TeleAnnounce használható vezérlőrendszerként is. A vezérlő kimenetek segítségével bármilyen eszközt tud működtetni. Számátalan alkalmazási lehetőséget biztosít a vezérlőrendszerek terén.

Egyidejűleg használható üzenetközlő rendszerként és vezérlő rendszerként is. Lehetséges egyszerre hirdetményt leadni az összes vagy csak egy zónában, továbbá csatlakozni a vezérlő kimenetek mindegyikéhez vagy csak az egyikhez.

A rendszer tehát alkalmas:

- Hirdetmény leadásra
- Vezérlésre
- Hirdetmény leadásra és vezérlésre egyaránt.

A funkciók helyben és távolról is elérhetőek.



TeleAnnounce

TeleAnnounce jellemzői:

- 230V /50Hz hálózati feszültségről működik.
- Egy analóg telefonvonal bemeneti csatlakozással rendelkezik.
- 7 nyilvános ügyfélhívó rendszer (PAS) kimeneti csatlakozása és 7 relé kimeneti csatlakozása van.
- Egy beépített külső zenei csatlakozási pontja van, 'BGM' jelöléssel.
- A 'BGM' bemenethez csatlakoztatható külső zeneforrás, amellyel a programozásnak megfelelően zenét lehet lejátszani.
- A TeleAnnounce rendelkezik egy 'ETH' jelzésű bemenettel, melyre a telekommunikációs földelést kell csatlakoztatni.
- A közvetlen analóg fővonal vagy egy telefon alközpont (PBX) mellékállomása csatlakoztatható a bementre.
- Erősítő és hangszóró vagy aktív hangszóró csatlakoztatható a nyilvános üzenetközlő rendszer (PAS) kimenetekhez a hirdetmények közléséhez.
- A rendszer lehetőséget nyújt egy erősítő használatára ahelyett, hogy több erősítőt és hangszórót használna.
- Vezérlő egységek, mint relék és csatlakozók, köthetők a relé kimenetekhez, hogy különböző berendezéseket tudjon vezérelni.

Hirdetmény közlése

- A felhasználó felhívja a TeleAnnounce-t.
- A rendszer érzékeli a hívást és ellenőrzi annak érvényességét 3-6 másodpercen belül. Mindeközben a hívó csengetési hangot hall a fővonalon (PSTN) vagy a telefon alközponton (PBX) keresztül.
- A TeleAnnounce válaszol a hívásra.
- A hívó tárcsahangot hall.
- Ha a belépés jelszóval funkció engedélyezve van, akkor a rendszer vár az érvényes jelszóra.
- Ha a hívó egy érvényes jelszót ad meg, akkor a rendszer egy tárcsahanggal jelez vissza, ellenkező esetben hiba hanggal melyet 3 másodperc múlva a tárcsahang követ.
- Ha a belépés jelszóval funkció tiltva van, akkor a rendszer érvényes parancsra vár.
- A hívónak tárcsáznia kell az elérni kívánt zóna számát a tárcsahang közben. Kérjük, további információkért olvassa el a Hirdetmény egy zónába, Hirdetmény több zónába és a Sorozatos hirdetmény fejezeteket.
- Az elérendő zóna tárcsázásakor a hívó csatlakozik a zóna hangszórójára.
- A rendszer figyelmeztető hangot ad a hívónak és a kiválasztott zónának is. Ezzel figyelmezteti a zónához tartozó személyeket, hogy hirdetmény következik.
- A hívó elkezdheti a hirdetmény közlését.

Érintett, a tárgyhoz kapcsolódó fejezetek:

1. Késleltetett válaszidő 7. oldal.
2. Jelszavak 14. oldal.
3. Hirdetmény lezárása 20. oldal.
4. Hirdetmény egy zónába 19. oldal.
5. Hirdetmény több zónába 12. oldal.
6. Sorozatos hirdetmény 17. oldal.

Több erősítő mód

Mi ez?

- Ebben a módban egy erősítő és egy hangszóró van csatlakoztatva a nyilvános üzenetközlő rendszer (PAS) kimenetre, ahogy a rajzon is látszik.
- Minden nyilvános üzenetközlő rendszer (PAS) kimenetre csatlakoztatható egy pár.
- Mivel több, mint egy erősítőt csatlakoztattott, – minden zónához egyet – ezért hívjuk ezt több erősítő módnak.
- Hangszóró + erősítő pár helyett csatlakoztatható egy aktív hangszóró is. Különböző típusú aktív hangszórók vásárolhatók a szaküzletekben.
- Az általában számítógépes multimédia alkalmazásokhoz használatos aktív hangszórókat használhatja üzenetközlésre is. Az ilyen aktív hangszórók általában elegendőek a megfelelő akusztikus környezeti feltételekkel rendelkező helyiségekben.
- Az ilyen, erősítőket és hangszórókat használó módnak érzékelhető előnye van a különböző előírások követelményei miatt.
- Ebben a módban lehetőség van hirdetmény leadására egy zónában és zónák egy csoportjában is.
- Ebben a módban lehetséges egy időben használni minden nyilvános üzenetközlő rendszer (PAS) kimenetet hirdetmény leadására és minden relé kimenete alkalmazások vezérlésére.

Hogyan használja?

- Hirdetmény leadása minden zónában:

1	Hívja a TeleAnnounce-t	Tárcsahang
2	Tárcsázza 0	Figyelmeztető hangot hall a hívó és az összes üzenetközlő zóna
3	Hirdetmény elkezdése, amikor a figyelmeztető hang leáll	
4	A hirdetmény befejezéséhez tárcsázza #	A bemenet szétkapcsol. A hangszórók elnémulnak

- Hirdetmény leadása egy kiválasztott zónában

1	Hívja a TeleAnnounce-t	Tárcsahang
2	Tárcsázza Üzenetközlő zóna száma-*	Figyelmeztető hangot hall a hívó és a kiválasztott üzenetközlő zóna
3	Kezdje el a hirdetmény leadását	
4	A hirdetmény befejezéséhez tárcsázza #	A bemenet szétkapcsol. A hangszórók elnémulnak

Az üzenetközlő zóna számának meg kell egyeznie a nyilvános üzenetközlő rendszer (PAS) kimenet számával.

1. Példa

Hirdetmény leadása a 6. zónában:

	Hívja a TeleAnnounce-t	Tárcsahang
2	Tárcsázza 6-*	Figyelmeztető hangot kap a hívó és a 6. üzenetközlő zóna.
3	Kezdje el a hirdetményt, amikor a figyelmeztető hang leáll	
4	A hirdetmény befejezéséhez tárcsázza #	A bemenet szétkapcsol. A hangszórók elnémulnak

Az 6. üzenetközlő zóna megfelel a 6. nyilvános üzenetközlő rendszer (PAS) kimenetnek.

2. Példa

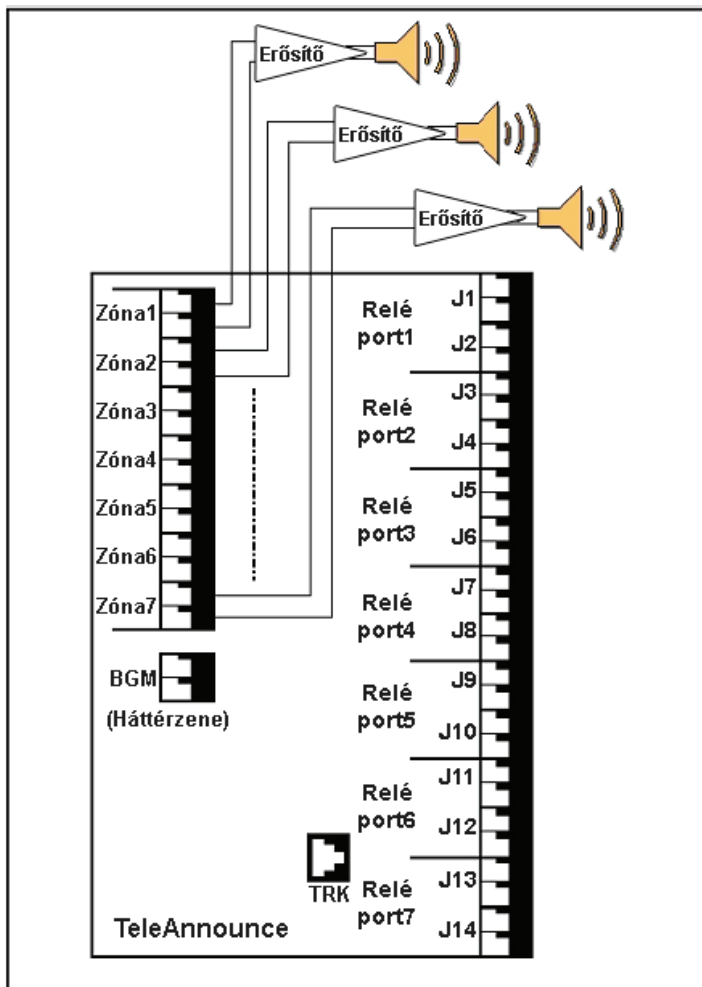
Hirdetmény leadása az 1, 3, 5 és 7 zónában:

1	Hívja a TeleAnnounce-t	Tárcsahang
2	Tárcsázza 1357-*	Figyelmeztető hangot kap a hívó és az 1., 3., 5. és 7. üzenetközlő zóna.
3	Kezdje el a hirdetményt, amikor a figyelmeztető hang leáll	
4	A hirdetmény befejezéséhez tárcsázza #	A bemenet szétkapcsol. A hangszórók elnémulnak

Az 1., 3., 5. és 7.. üzenetközlő zónák megfelelnek az 1., 3., 5. és 7.. nyilvános üzenetközlő rendszer (PAS) kimeneteknek.

Hogyan csatlakoztassa a nyilvános üzenetközlő rendszer (PAS) kimeneteket?

- Csatlakoztasson jó minőségű külső erősítőket és hozzáillő hangszórókat a nyilvános üzenetközlő rendszer (PAS) kimenetekhez, ahogy azt a lenti ábrán látja.
- Használjon árnyékolt kábelt a rendszer és az erősítők csatlakoztatásához.



Nyilvános üzenetközlő rendszer (PAS) kimenet jellemzői:

Jellemzők	Érték
Csatlakozó felület típusa	Audió jel
Frekvencia	300Hz – 3400Hz
Maximális feszültség	0,707Vrms 600Ohmon keresztül
Forrás impedanciája	600 Ohm
Szükséges lezárás	600 Ohm
DC eltérés	nincs
Leválasztás	Belső transzformátor

Hogyan programozza?

Használja a következő parancsot, a TeleAnnounce több erősítő módra történő programozásához:

14 – Kód

Ahol a fentiekben:

Kód	Jelentése
0	Egy erősítő mód
1	Több erősítő mód

Alapértelmezés szerint a TeleAnnounce több erősítő módra van beállítva.

Példa:

Programozza a TeleAnnounce-t több erősítő módra:

Tárcsázza programozási módból: **14-1**.

Fontos megjegyzések:

- Az üzenetközlés nem működik, ha a nyilvános üzenetközlő rendszer (PAS) kimenetek meghibásodnak.
- Amikor egy nyilvános üzenetközlő rendszer (PAS) kimenetet nem használnak, akkor a TeleAnnounce letesteli az erősítő bemenetét a rendszer földeléséhez, ezáltal kiküszöböli bármely környezeti zaj összeszedését.
- **A nyilvános üzenetközlő rendszer (PAS) kimenet egy audió kimenet, ne alkalmazza elektromos jelzésre ezt a kimenetet. Ez tartós sérülést okozna a rendszerben. A Matrix garanciája nem vonatkozik a nem megfelelő használatból eredő hibákra.**

Érintett, a tárgyhoz kapcsolódó fejezetek:

1. Relé vezérlés 16. oldal.
2. Késleltetett válaszidő 7. oldal.
3. Hirdetmény időtartama 3. oldal.
4. Erősítők és hangszórók 3. oldal.
5. Hívás közbeni hangjelzések 5. oldal.

Hirdetmény több zónába

Mi ez?

Ha a hívó ugyanazt az üzenetet szeretné az általa kiválasztott néhány zónába eljuttatni, akkor tárcsázza a kiválasztott zónák számát, majd *-ot.

Hogyan működik?

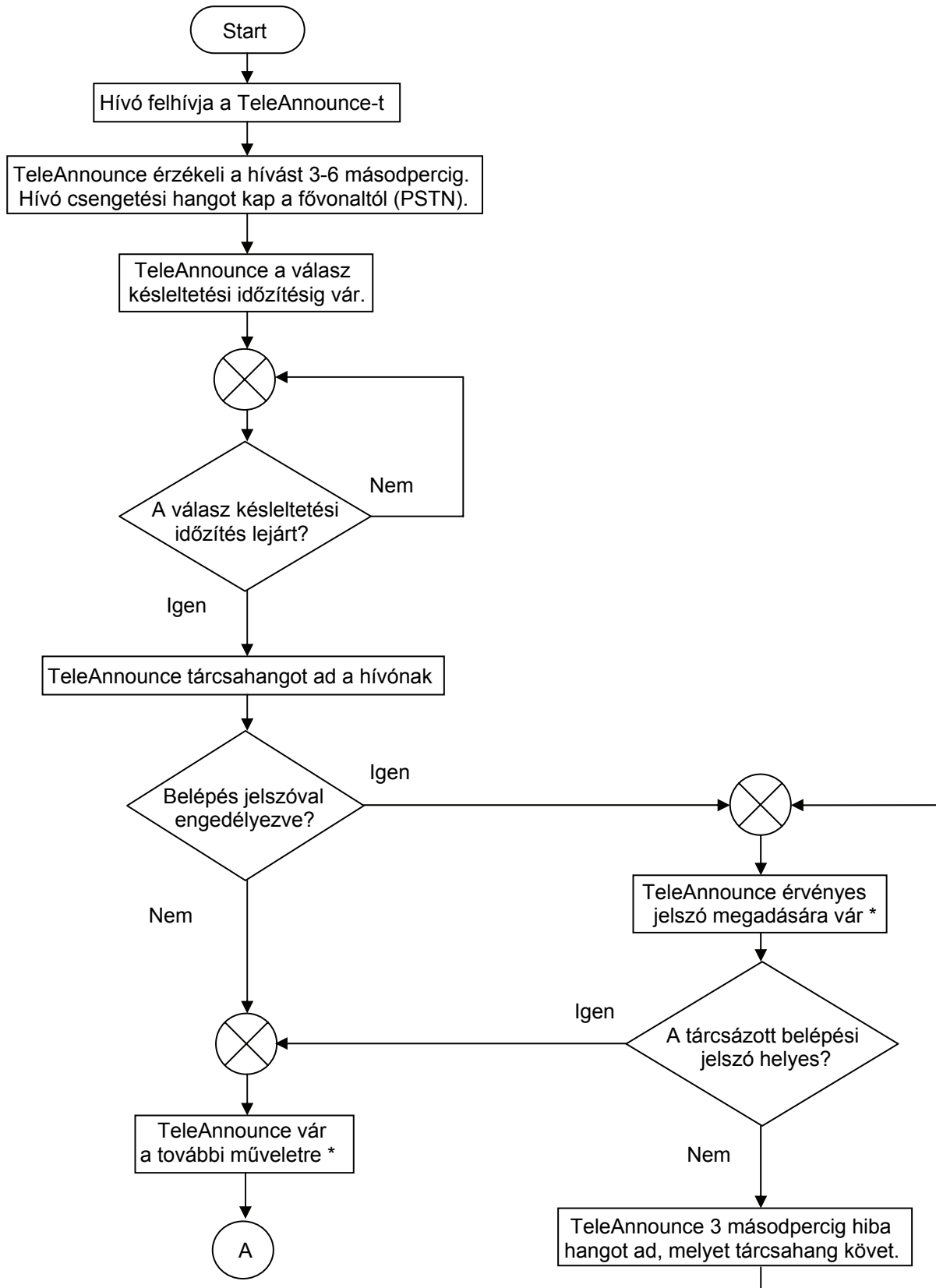
- A felhasználó hívja a TeleAnnounce-t.
- A rendszer érzékeli a hívást és ellenőrzi annak érvényességét 3-6 másodpercen belül. Mindeközben a hívó csengetési hangot hall a fővonalon (PSTN) vagy a telefon alközponton (PBX) keresztül.
- A TeleAnnounce válaszol a hívásra.
- A hívó tárcsahangot hall.
- Ha a belépés jelszóval funkció engedélyezve van, akkor a rendszer vár az érvényes jelszóra.
- Ha a hívó egy érvényes jelszót ad meg, akkor a rendszer egy tárcsahanggal jelez vissza, ellenkező esetben hiba hanggal melyet 3 másodperc múlva a tárcsahang követ.
- Ha a belépés jelszóval funkció tiltva van, akkor a rendszer érvényes parancsra vár.
- A hívónak tárcsáznia kell az elérni kívánt zónák számát sorban, a tárcsahang közben. Kérjük, további információkért olvassa el a Hirdetmény egy zónába, Hirdetmény több zónába és a Sorozatos hirdetmény fejezeteket.
- Az elérendő zóna tárcsázásakor a hívó csatlakozik a 2, 4, 5, 6 zóna hangszórójához. Például, ha a 2, 4, 5 és 6 zónákban szeretne hirdetményt bemondani, akkor a hívónak 2456 számot kell tárcsáznia, majd *-ot.
- A rendszer figyelmeztető hangot ad a hívónak és a 2, 4, 5, 6 zónának is. Ezzel figyelmezteti a zónához tartozó személyeket, hogy hirdetmény következik.
- A hívó elkezdheti a hirdetmény közlését.

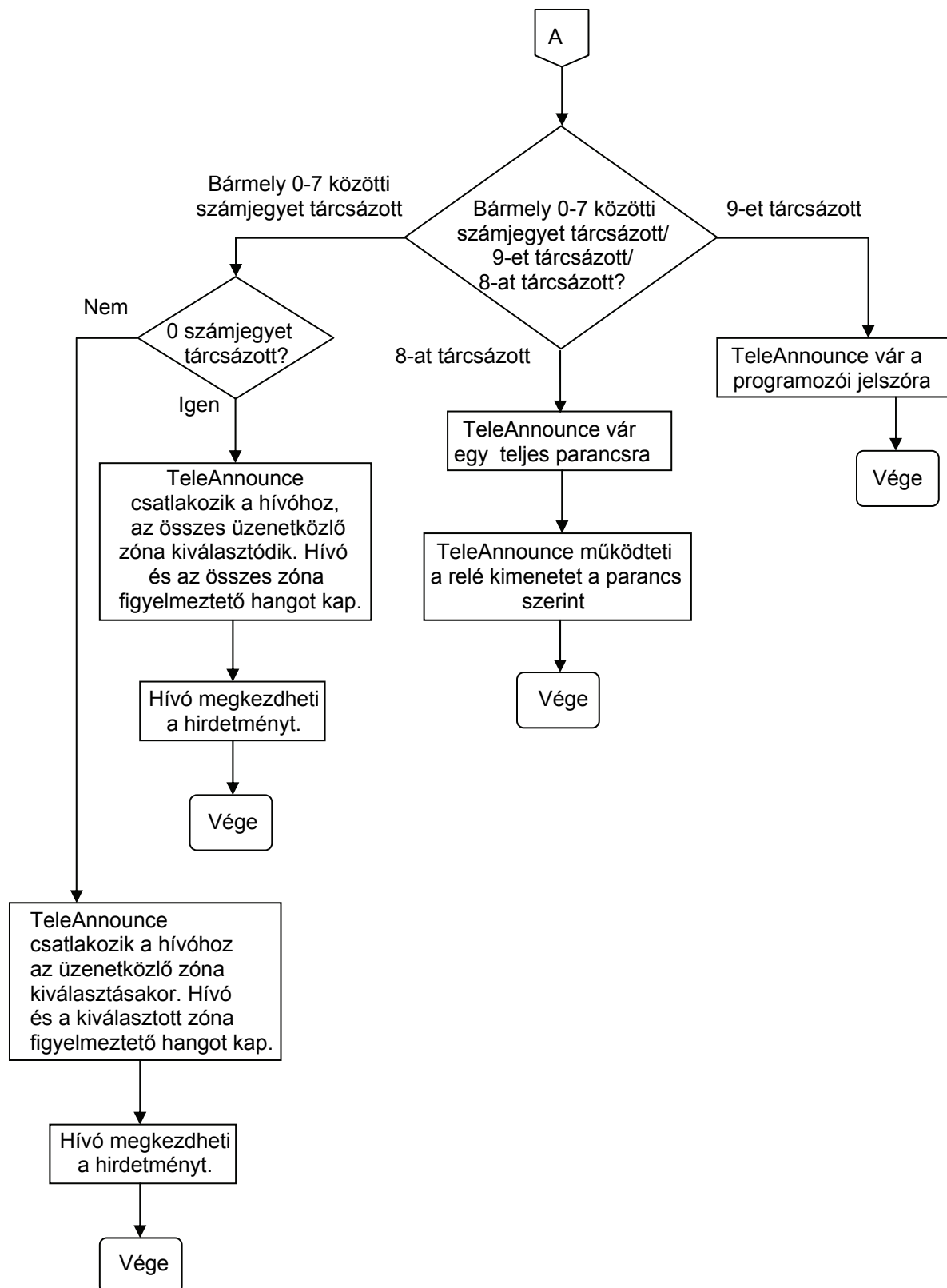
Érintett, a tárgyhoz kapcsolódó fejezetek:

1. TeleAnnounce működése 12. oldal.
2. Hívás közbeni hangjelzések 5. oldal.
3. Hirdetmény lezárása 20. oldal.

TeleAnnounce működése

A következő folyamatábra magyarázatot ad a TeleAnnounce működésére:





Vezérlés és hirdetmény együttes alkalmazása

Mi ez?

- A TeleAnnounce 7 nyilvános üzenetközlő rendszer (PAS) kimenettel rendelkezik a hirdetmény közléséhez.
- A TeleAnnounce 7 relé kimenettel rendelkezik, melyeket ki vagy be lehet kapcsolni egy paranccsal.
- Ezek a típusú kimenetek funkcionálisan függetlenek egymástól és önállóan, valamint párhuzamosan is tudnak működni.
- Azonban a rendszer ezen alkalmazása a több erősítő módhoz programozható.
- Hirdetmény közlése lehetséges egy nyilvános üzenetközlő rendszer (PAS) kimeneten, vagy nyilvános üzenetközlő rendszer (PAS) kimenetek egy csoportján.
- 7 különböző eszközt vezérelhet önállóan vagy párhuzamosan.
- Emellett lehetséges egyszerre néhány vagy az összes nyilvános üzenetközlő rendszer (PAS) kimenet használata, illetve ezzel egy időben néhány vagy az összes relé kimenet működtetése.
- A csatlakozások az alábbi ábrán láthatóak.

Hogyan használja?

- Hirdetmény közlése minden zónában:

1	Hívja a TeleAnnounce-t	Tárcsahang
2	Tárcsázza 0	Figyelmeztető hangot hall a hívó és az összes üzenetközlő zóna
3	Hirdetmény elkezdése, amikor a figyelmeztető hang leáll	
4	A hirdetmény befejezéséhez tárcsázza #	A bemenet szétkapcsol. A hangszórók elnémulnak

- Hirdetmény közlése a kiválasztott zónában:

1	Hívja a TeleAnnounce-t	Tárcsahang
2	Tárcsázza Üzenetközlő zóna száma-*	Figyelmeztető hangot hall a hívó és a kiválasztott üzenetközlő zóna
3	Kezdje el a hirdetmény leadását	
4	A hirdetmény befejezéséhez tárcsázza #	A bemenet szétkapcsol. A hangszórók elnémulnak

Az üzenetközlő zóna számának meg kell egyeznie a nyilvános üzenetközlő rendszer (PAS) kimenet számával.

- Relé kimenetre csatlakoztatott eszköz bekapcsolása:

1	Hívja a TeleAnnounce-t	Tárcsahang
2	Tárcsázza 8 – relé kimenet száma - 1	Hívó figyelmeztető hangot hall

- Relé portra csatlakoztatott eszköz kikapcsolása:

1	Hívja a TeleAnnounce-t	Tárcsahang
2	Tárcsázza 8 – relé port száma - 0	Hívó figyelmeztető hangot hall

Hogyan programozza?

Használja a következő parancsot, a TeleAnnounce több erősítő módra történő programozásához:

14 – Kód

Ahol a fentiekben:

Kód	Jelentése
0	Egy erősítő mód
1	Több erősítő mód

Alapértelmezés szerint a TeleAnnounce több erősítő módra van beállítva.

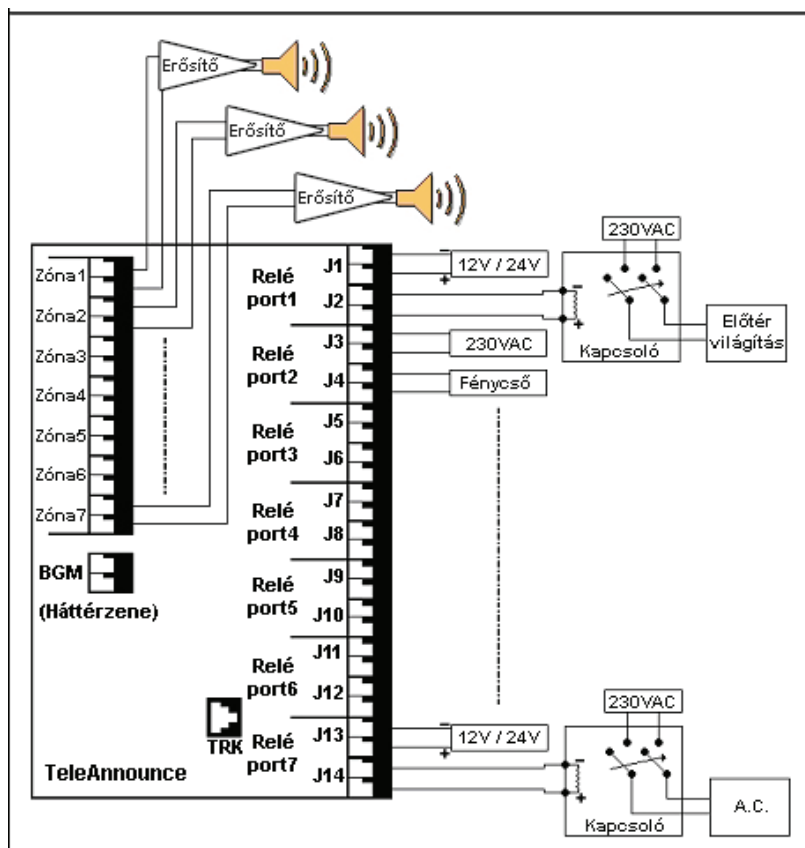
Példa:

Programozza a TeleAnnounce-t több erősítő módra:

Tárcsázza programozási módból: **14-1**.

Hogyan csatlakozzon a rendszerhez ilyen alkalmazás esetén?

Az alábbi ábra megmutatja, hogy hogyan csatlakoztassa az aktív hangszórókat és a különböző eszközöket a TeleAnnounce-hoz.



Példa:

Kérjük, tekintse át a fenti ábrát.

Hirdetmény közléséhez az 1-es zónába, tárcsázzon 1*-t és kezdjen el beszélni.

Az 1-es relé kimenethez csatlakoztatott előter világítás felkapcsolásához, tárcsázza:

8-1-1.

Jelszavak

Mi ez?

A rendszer kétféle jelszóval rendelkezik, a Programozói jelszóval és a belépési jelszóval.

Programozói jelszó:

Ez egy négy számjegyből álló kód. Megvédi a TeleAnnounce-t az illetéktelen beállítás módosításoktól. A felhasználónak ismernie kell a programozói jelszót, hogy megváltoztassa a beállításokat.

Belépési jelszó:

Ez egy négy számjegyből álló kód. A belépési jelszó megvédi a rendszert az illetéktelen hívók visszaéléseitől. A belépési jelszó használata nem kötelező, de ajánlott a következő esetekben:

- Amikor csak néhány hívónak akarjuk engedélyezni hirdetemény közzését.
- Amikor egy közvetlen fővonal csatlakozik a TeleAnnounce-ra.

Hogyan működik?

Belépési jelszó:

Amikor az belépési jelszó kérése engedélyezett, akkor a rendszer tárcsa hangot ad a hívónak és vár a jelszó beütésére.

Ha a megfelelő jelszót beüti, akkor a rendszer újra tárcsahangot ad és hozzáférhet a rendszer szolgáltatásaihoz.

Ha nem megfelelő jelszót üt be, akkor a rendszer 3 másodpercig hibahangot ad, majd tárcsahangot.

Ez egész addig folytatódik, amíg a megfelelő jelszót be nem ütik, vagy meg nem szakítják a hívást. Ha 7 másodpercen belül egy karaktert sem üt be, akkor a rendszer szétkapcsolja a hívást.

Programozói jelszó:

Amikor a hívó hívja a rendszert, tárcsahangot hall, és a rendszer vár a megfelelő belépési jelszóra, ha az engedélyezett.

Tárcsahang közben, ha a hívó tárcsázza a 9-t, akkor a rendszer érzékeli, hogy a hívó programozási módba szeretne lépni és vár a megfelelő jelszóra.

Ha a hívó tárcsázza a megfelelő programozói jelszót, akkor a rendszer programozói hangot ad és várja a programozói parancsot.

Ha a hívó nem megfelelő jelszót üt be, akkor a rendszer három másodperces hibahanggal és utána tárcsahanggal válaszol.

Hogyan változtassa a programozói jelszót?

Használja a következő parancsot:

13-XXXX

Ahol a fentiekben:

XXXX = négy számjegyből álló kód 0000-9999-ig.

Alapértelmezett jelszó 1234.

Kérjük, jegyezze meg, hogy ez a parancs csak programozói módból engedélyezett.

Hogyan változtassa a belépési jelszót?

Használja a következő parancsot:

12-XXXX

XXXX = négy számjegyből álló kód 0000-9999-ig.

Alapértelmezett jelszó 1234.

Hogyan engedélyezze vagy tiltsa le a belépési jelszót?

Használja a következő parancsot:

11 – Kód

Ahol a fentiekben:

Kód	Jelentése
0	Belépési jelszó tiltva
1	Belépési jelszó engedélyezve

Alapértelmezés szerint a belépési jelszó tiltva van.

Elfelejtette a programozói jelszót vagy a belépési jelszót?

A TeleAnnounce minden programozást az EEPROM-ban tárol. Beleértve a programozói és a belépési jelszót is. A programozói jelszó nélkül nem lehet a programozás módba belépni. Ha a programozói jelszót elfelejti, nincs mód a programozásra. Emellett, ha elfelejti a belépési jelszót, akkor nem elérhetőek a rendszer szolgáltatásai. Ezekben az esetekben a felhasználónak módja van arra, hogy a jelszavakat visszaállítsa az alapértelmezett értékekre.

- Kapcsolja ki a TeleAnnounce-t.
- Keresse meg a J28 mini jumpert a TeleAnnounce nyomtatott áramkörén
- Normál működés közben a J28 jumper B-C pozícióban van.
- Kapcsolja ezt a jumpert A-B pozícióba.
- Kapcsolja be a rendszert.
- Várjon 15 másodpercet.
- Kapcsolja ki a rendszert.
- Állítsa vissza a J28 jumpert B-C pozícióra.
- Kapcsolja be a rendszert.
- Mind a programozási, mind a belépési jelszó megváltozik az alapértelmezett értékekre (1234).
- Emellett a belépési jelszó kérését letiltja.
- Lépjen be a programozási módba a 9-1234 tárcsázásával.

Fontos megjegyzések:

- Ajánlott a jelszavakat megváltoztatni, hogy elkerülje az illetéktelen használatot.
- Ajánlott lejegyezni a programozói jelszót.
- Ajánlott értesíteni a többi felhasználót a jelszó változtatásról, hogy elkerülje a kényelmetlenségeket.

Érintett, a tárgyhoz kapcsolódó fejezetek:

1. TeleAnnounce működése 12. oldal
2. Hibaelhárítás 20. oldal

Analóg telefon alközponti (PBX) alkalmazás

Mi ez?

A TeleAnnounce képes csatlakozni bármilyen külső analóg telefon alközpont (PBX) felé, ahogy a lentebb látható ábrán is látható.

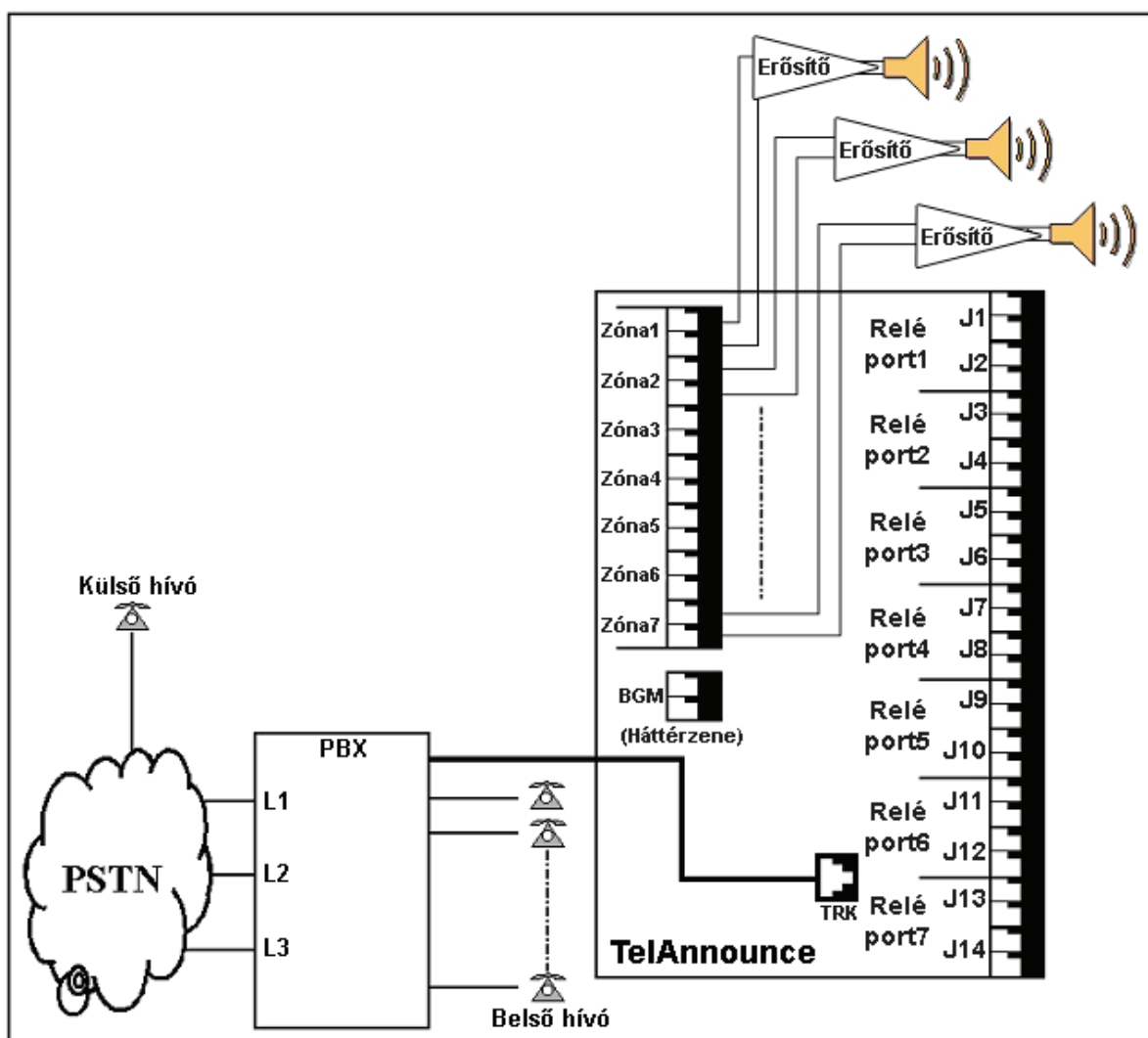
Egy külső alközpont (PBX) csatlakozott TeleAnnounce-t kétféle típusú hívó érheti el:

- Az alközpont bármely mellékállomása.
- Külső hívó, használva az alközpont közvetlen tárcsázás bejövő irányba (DID) szolgáltatását.

Az alközpont (PBX) csatlakozott TeleAnnounce használata a legnépszerűbb mód.

Hogyan csatlakoztassa?

Az alábbi ábrán látható, hogy csatlakoztathatja a TeleAnnounce-t egy analóg telefon alközpont (PBX) felé.



Érintett, a tárgyhoz kapcsolódó fejezetek:

1. Telepítés 7. oldal
2. Hirdetmény közlése 10. oldal
3. Hirdetmény lezárása 20. oldal

TeleAnnounce programozása

A TeleAnnounce az alkalmazásoknak megfelelően programozható. A TeleAnnounce a rendszer programozó módban programozható.

Programozói módba lépés

1	Hívja a TeleAnnounce-t	Tárcsahang
2	Üsse be a belépési jelszót (ha engedélyezett), vagy hagyja ki ezt a lépést	Tárcsahang
3	Tárcsázza a 9- programozói jelszót	Programozói hang

Alapértelmezett programozói jelszó: 1234.

Kilépés a programozói módból:

1	Programozói hang	
2	Tárcsázza 9	Tárcsahang

Programozás sorrendje

Ajánlott a következő lépések szerint programozni a rendszert. A nem kívánt jellemzőket ugorja át.

1. Programozza be a rendszert egy erősítő vagy több erősítő alkalmazásra.
2. Belépési jelszó engedélyezése (ha szükséges).
3. Belépési jelszó megváltoztatása.
4. Hirdetmény idejének beállítása.
5. Késleltetett válaszidő beállítása.
6. Programozói jelszó megváltoztatása.
7. Háttérzene elérése a kívánt zónákban (ha használni kívánja).

Érintett, a tárgyhoz kapcsolódó fejezetek:

1. Jelszavak 14. oldal
2. Fővonal (PSTN) alkalmazás 16. oldal
3. Analóg telefon alközponti (PBX) alkalmazás 15. oldal

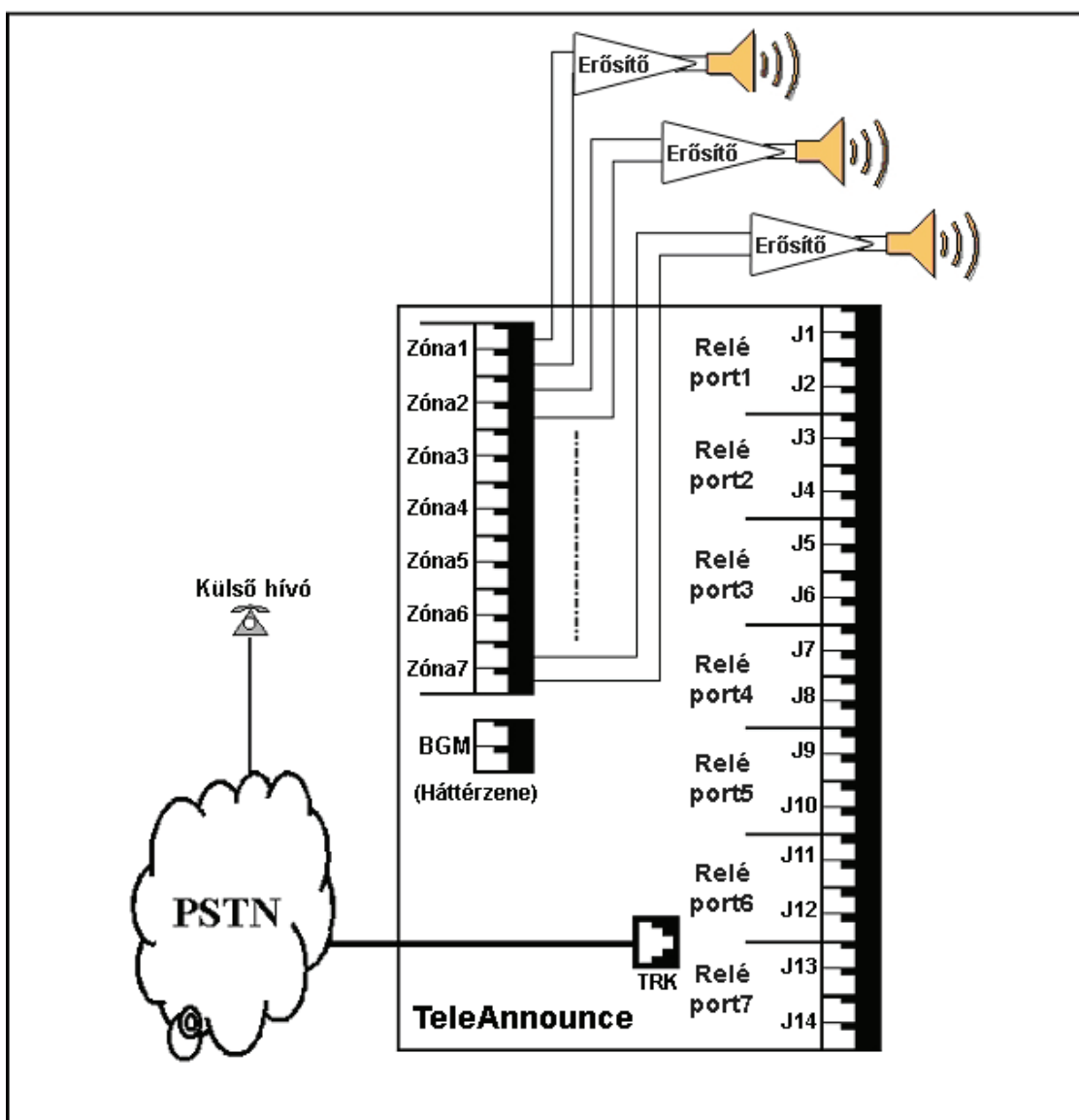
Fővonal (PSTN) alkalmazás

Mi ez?

A TeleAnnounce közvetlenül csatlakoztatható a telefonszolgáltatótól érkező közvetlen fővonal vezetékekre (PSTN). Egy fővonal van kijelölve ennek az alkalmazásnak. Minden felhasználó kap egy meghatározott telefonszámot, ha távolról szeretné elérni a rendszert.

Hogyan csatlakoztassa?

Az alábbi kép megmutatja, hogy hogyan csatlakoztassa a rendszert egy közvetlen fővonalra.



Érintett, a tárgyhoz kapcsolódó fejezetek:

1. Telepítés 7. oldal
2. Hirdetmény közlése 10. oldal

Relé vezérlés

Mi ez?

- A rendszer 7 relé kimenetet biztosít, melyek egy paranccsal ki/be kapcsolhatóak.
- A TeleAnnounce segítségével 7 különböző eszköz vezérelhető, önállóan vagy egyszerre, ezeknek a relé kimeneteknek a használatával. Számptalan alkalmazási lehetőséget biztosít a vezérlőrendszerek terén.
- Külső eszközök működtethetőek a relé kimenetek által, alkalmazkodva a kimenetek terhelhetőségéhez.
- Praktikusan használhatók 80-100W teljesítményű eszközök, mint fénycsövek, lámpa stb. működtetésére közvetlenül ezekről a portokról, anélkül, hogy csatoló szükség volna.
- Nagyfeszültségű eszközök, mint 3 fázisú vízpumpa, légkondicionáló, neon lámpa, stb. működtethetőek ezeken a kimeneteken keresztül, ha egy megfelelő értékű csatoló eszközt használ. Kérjük, olvassa el a Csatlakozók fejezetet további információkért.
- A TeleAnnounce áramkimaradás esetén is emlékszik a relék állapotára. Például, ha épp a vízpumpa működtetése közben történik áramkimaradás, akkor a nem szükséges a vízpumpát újra bekapcsolni, amikor visszatér az áram, akkor visszaáll a korábbi módba és a vízpumpa bekapcsol.
- Ehhez az alkalmazáshoz a TeleAnnounce-t több erősítős módra kell programozni.

Hogyan működik?

- Amikor a hívó hívja a rendszert és egy paranccsal bekapcsolja a relét, akkor a relé tekercse áram alá kerül és zárja a kontaktust, ami normális esetben nyitva van. Így bekapcsolja az eszközt, ami a kimenetre van csatlakoztatva vagy aktiválja a csatoló eszközt, ami hozzá van kapcsolva.
- Hasonlóképp, amikor a hívó hívja a rendszert és kiadja a parancsot a relé kikapcsolására, a relé tekercsét kikapcsolja és nyitja a kapcsolatot. Ebben az esetben a csatlakoztatott eszköz kikapcsol.

Hogyan programozza?

Használja a következő parancsot, a TeleAnnounce több erősítős módra történő programozásához:

14 – Kód

Ahol a fentiekben:

Kód	Jelentése
0	Egy erősítős mód
1	Több erősítős mód

Alapértelmezés szerint a TeleAnnounce több erősítős módra van beállítva.

Példa:

Programozza a TeleAnnounce-t több erősítős módra:

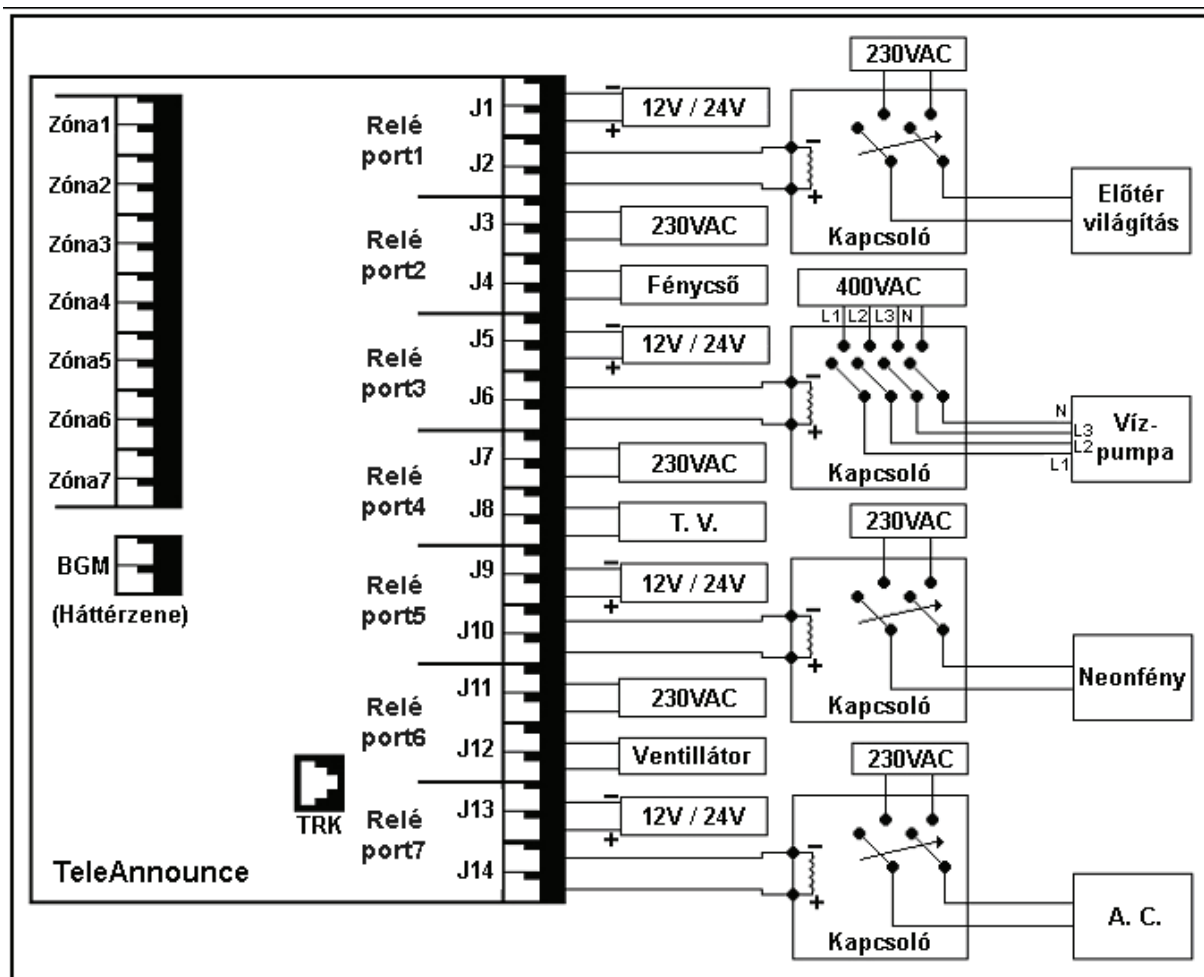
Tárcsázza programozási módból: 14-1.

TeleAnnounce-ban használt relék technikai jellemzői

Kontaktus típusa	1 (alaphelyzetben nyitva)
Kontaktus terhelhetősége	24VDC /2A, 120VAC/1.0A
Maximális kapcsolási feszültség	120V AC/60V DC
Működési idő	10 ms
Kiengedési idő	10 ms
Várható elektronikus élettartam	100000 kapcsolás
Várható mechanikus élettartam	10000000 kapcsolás

Hogyan csatlakoztasson külső egységet a relé kimenetekhez?

Az alábbi ábrán láthatja, hogy milyen különböző egységek csatlakoztathatóak a TeleAnnounce-ra. Ahogy látja, 100W teljesítmény alatti eszközök (fénycsőlámpa, TV stb.) közvetlenül a relé kimenetre csatlakoztathatóak, míg az e fölötti teljesítményűek (Neon lámpák, vízpumpa, légkondicionáló, stb.) egy nagyfeszültségű csatoló eszközzel köthetők a rendszerre.



Hogyan használja?

- Egy relé kimenet bekapcsolása:

1	Hívja a TeleAnnounce-t	Tárcsahang
2	Tárcsázza a 8-Relé kimenet száma-1	Nyugtázó hang

- Egy relé kimenet kikapcsolása:

1	Hívja a TeleAnnounce-t	Tárcthang
2	Tárctházza a 8-Relé kimenet száma-1	Nyugtázó hang

Alkalmazások:

Kérjük, nézze meg az ábrát. Egy olyan állapotot mutat, amelyben minden relé kimenet vezérlési célra van használva. Egy eszköz kiöbe kapcsolásához a megfelelő kódot kell tárctházni tárcthangkor. A világítás bekapcsolásához, tárctházza a **8-1-1**-t. A légkondicionálót kikapcsolásához, tárctházza a **8-7-0**-t.

Érintett, a tárgyhoz kapcsolódó fejezet:

1. Csatlakozók 6. oldal

Sorozatos hirdetés

Mi ez?

Különbözö üzenetek egyenként is közölhetöek különbözö zónákban. A hívónak nem szükséges újra és újra felhívnia a rendszert, hogy egy másik zónában is leadjon hirdetésnyt. A hívó egyszerüen kiválaszt egy zónát, közli a hirdetésnyt, lezárja a hirdetésnyt a 0 tárcsázásával és hirdetésny közlése módban marad. Kiválaszthat egy másik zónát és közölheti a hirdetésnyt.

Hogyan működik?

- A felhasználó felhívja a TeleAnnounce-t.
- A rendszer érzékeli a hívást és ellenörzi annak érvényességét 3-6 másodpercen belül. Mindeközben a hívó csengetési hangot hall a fővonalon (PSTN) vagy a telefon alközponton (PBX) keresztül.
- A TeleAnnounce válaszol a hívásra.
- A hívó tárcsahangot hall.
- Ha a belépés jelszóval funkció engedélyezve van, akkor a rendszer vár az érvényes jelszóra.
- Ha a hívó egy érvényes jelszót ad meg, akkor a rendszer egy tárcsahanggal jelez vissza, ellenkezö esetben hiba hanggal melyet 3 másodperc múlva a tárcsahang követ.
- Ha a belépés jelszóval funkció tiltva van, akkor a rendszer érvényes parancsra vár.
- A hívónak tárcsáznia kell az elérni kívánt zóna számát a tárcsahang közben.
- Ha az elérendö zóna száma után *-t tárcsáz, akkor a hívó a megfelelö zónára csatlakozik.
- A rendszer figyelmeztetö hangot ad a hívónak és a kiválasztott zónának is. Ezzel figyelmezteti a zónához tartozó személyeket, hogy hirdetésny következik.
- A hívó elkezdheti a hirdetésny közlését.
- A hívónak a # gombbal kell lezárnia a hívást, ahelyett, hogy a 0 gombot nyomná meg.
- Ismét tárcsahangot fog hallani.
- A kívánt zóna számát ismét egy * jelnek kell követnie, ekkor újabb hirdetésnyt tud leadni, egy másik zónában.
- Így különbözö zónákban adhatóak le hirdetésnyek, anélkül, hogy újra kellene tárcsázni.

Egy erősítő mód

Mi ez?

- Egy erősítő módban több hangszóró csatlakoztatható ugyanarra az erősítőre, az ábrán látható módon, a relé kimeneteket használva.
- Egy erősítőhöz több hangszóróval használatát hívják egy erősítő módnak. Ennek a módnak van egy fontos előnye: annak ellenére, hogy egy erősítőt használ, különböző hirdetések közölhetők, egy vagy egyszerre több zónában akár egyszerre is.
- Ebben a módban lehetőség van közleményt leadni önállóan, egy zónában vagy néhány, illetve az összes zónában egyszerre.
- Az erősítőt bármelyik nyilvános üzenetközlő rendszer (PAS) kimenetre csatlakoztathatja.
- Ebben a módban a vezérlő alkalmazásokat nem lehet használni.

Hogyan használja?

- Hogy hirdetményt adjon le kiválasztott zónában:

1	Hívja a TeleAnnounce-t	Tárcsahang
2	Tárcsázza Üzenetközlő zóna száma -*	Figyelmeztető hangot hall a hívó és a kiválasztott üzenetközlő zóna
3	Kezdje el a hirdetmény leadását	
4	A hirdetmény befejezéséhez tárcsázza #	A bemenet szétkapcsol. A hangszórók elnémulnak

* **Az üzenetközlő zóna számának meg kell egyeznie a relé kimenet számával.**

Példa:

Hirdetmény leadása a 3, 5 és 7 zónában:

1	Hívja a TeleAnnounce-t	Tárcsahang
2	Tárcsázza 357 -*	Figyelmeztető hangot kap a hívó és a 3., 5. és 7. üzenetközlő zóna.
3	Kezdje el a hirdetményt, amikor a figyelmeztető hang leáll	
4	A hirdetmény befejezéséhez tárcsázza #	A bemenet szétkapcsol. A hangszórók elnémulnak

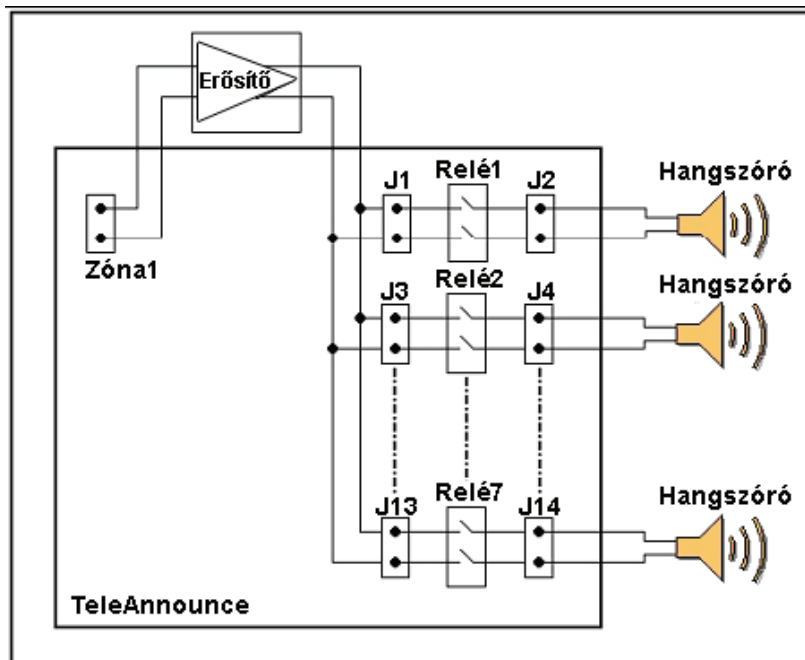
Hogyan csatlakoztassa a nyilvános üzenetközlő rendszer (PAS) kimeneteket?

Csatlakoztasson jó minőségű külső erősítőket és hozzáillő hangszórókat a nyilvános üzenetközlő rendszer (PAS) kimenetekhez, ahogy azt a lenti ábrán látja. Használjon árnyékolt kábelt a rendszer és az erősítők csatlakoztatásához.

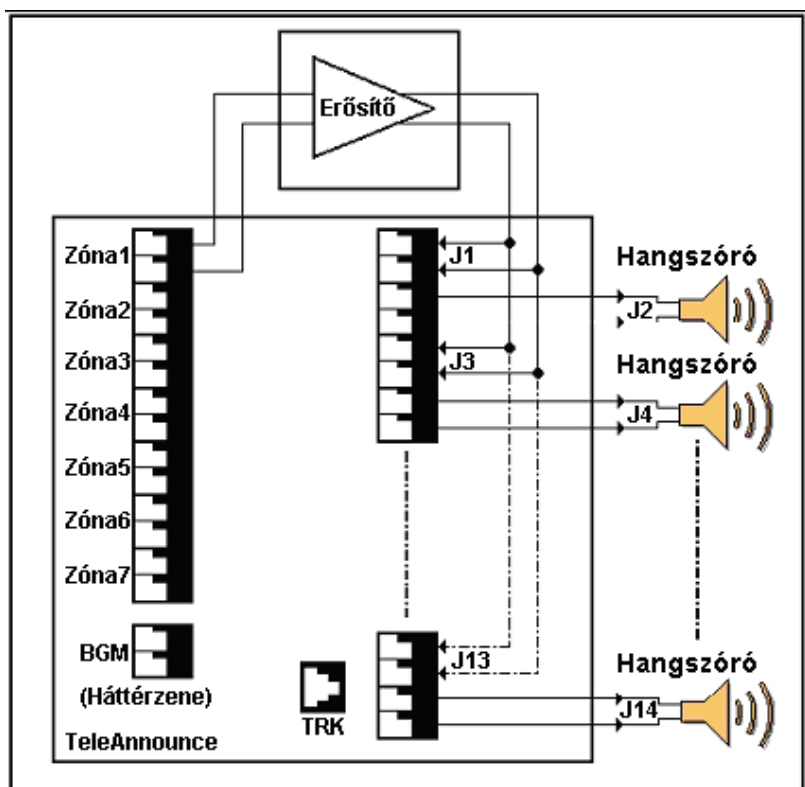
Nyilvános üzenetközlő rendszer (PAS) kimenet jellemzői:

Jellemzők	Érték
Csatlakozó felület típusa	Audió jel
Frekvencia	300Hz – 3400Hz
Maximális feszültség	0,707Vrms 600Ohmon keresztül
Forrás impedanciája	600 Ohm
Szükséges lezárás	600 Ohm
DC eltérés	nincs
Leválasztás	Belső transzformátor

A lenti ábrán az egy erősítő mód kapcsolási rajzát láthatja. Látható rajta, hogy a rendszer miként működik egy erősítő módban. Az erősítő a PAS1 nyilvános üzenetközlő rendszer kimenetre csatlakozik. Az erősítőt csatlakoztathatja bármelyik nyilvános üzenetközlő rendszer (PAS) kimenetre PAS2-PAS7 között.



Ezen az ábrán láthatja, hogy hogyan csatlakoztassa a TeleAnnounce-t, ha egy erősítő módban akarja használni.



Hogyan használja?

14 – Kód

Ahol a fentiekben:

Kód	Jelentése
0	Egy erősítő mód
1	Több erősítő mód

Alapértelmezés szerint a TeleAnnounce több erősítő módra van beállítva.

Példa:

Programozza a TeleAnnounce-t egy erősítő módra:

Tárcsázza programozási módból: **14-0**.

Fontos megjegyzések:

Az üzenetközlés nem működik, ha a nyilvános üzenetközlő rendszer (PAS) kimenetek meghibásodnak.

A nyilvános üzenetközlő rendszer (PAS) kimenet egy audio kimenet, ne alkalmazza elektromos jelzésre ezt a kimenetet. Ez tartós sérülést okozna a rendszerben. A Matrix garanciája nem vonatkozik a nem megfelelő használatból eredő hibákra.

Érintett, a tárgyhoz kapcsolódó fejezetek:

1. Relé vezérlés 16. oldal
2. Késleltetett válaszidő 7. oldal
3. Hirdetmény időtartama 3. oldal
4. Erősítők és hangszórók 3. oldal

Hirdetmény egy zónába

Mi ez?

A hívó kiválaszthat egy önálló zónát és közölhet egy hirdetményt.

Hogyan működik?

- A felhasználó felhívja a TeleAnnounce-t.
- A rendszer érzékeli a hívást és ellenőrzi annak érvényességét 3-6 másodpercen belül. Mindeközben a hívó csengetési hangot hall a fővonalon (PSTN) vagy a telefon alközponton (PBX) keresztül.
- A TeleAnnounce válaszol a hívásra.
- A hívó tárcsahangot hall.
- Ha a belépés jelszóval funkció engedélyezve van, akkor a rendszer vár az érvényes jelszóra.
- Ha a hívó egy érvényes jelszót ad meg, akkor a rendszer egy tárcsahanggal jelez vissza, ellenkező esetben hiba hanggal melyet 3 másodperc múlva a tárcsahang követ.
- Ha a belépés jelszóval funkció tiltva van, akkor a rendszer érvényes parancsra vár.
- A hívónak tárcsáznia kell az elérni kívánt zóna számát a tárcsahang közben.
- Ha az elérendő zóna száma után *-t tárcsáz, akkor a hívó a megfelelő zónára csatlakozik.
- A rendszer figyelmeztető hangot ad a hívónak és a kiválasztott zónának is. Ezzel figyelmezteti a zónához tartozó személyeket, hogy hirdetmény következik.
- A hívó elkezdheti a hirdetmény közlését.

Technikai információk

Vezérlő rendszer:	Micro vezérlő alapú tárolt program Vezérlő (SPC), CMOS kialakítású
Kapcsolás:	Té羅斯ztású CMOS-t használva, keresztponos kapcsolás Bemenet: 1 db analóg telefonvonalai (FXO) csatlakozás
Kimenetek:	Audio jel kimenetek: 7 db Vezérlő kimenetek: 7 db Háttérzene (BGM) bemenet: 1

Vezérlő kimenetek technikai jellemzői:

Kontaktus típusa	1 (alaphelyzetben nyitva)
Kontaktus terhelhetősége	24VDC /2A, 120VAC/1.0A
Maximális kapcsolási feszültség	120V AC/60V DC
Működési idő	10 ms
Kiengedési idő	10 ms
Várható elektronikus élettartam	100000 kapcsolás
Várható mechanikus élettartam	10000000 kapcsolás

Audiojel kimenetek és háttérzene (BGM) bemenet technikai jellemzői:

Adat	Érték
Interfész típusa	Audio jel
Frekvencia	300 – 3400 Hz
Maximum feszültség	0,707 Vrms 600Ohm-on keresztül
DC eltérés	Nem több, mint 10V DC
Leválasztás	Belső transzformátor
Forrás impedancia követelmény	600 Ohm
Kimeneti impedancia	600 Ohm

Tápfeszültség:	230VAC(±10%), 50Hz
Méret:	210mm x 191,5mm x 55mm
Súly:	1kg
Működési hőmérséklet:	0-45°C

Hirdetmény lezárása

Mi ez?

A hívó a hirdetmény a következő módokon zárhatja le:

1. Tárcsázza: '#'.
2. Tárcsázza: '0'.
3. Leteszi a kézibeszélőt.
4. Hirdetmény időtartama lejár.

Hogyan működik?

Amikor a hívó tárcsázza a #-t, akkor a TeleAnnounce érzékeli a kódot, lezárja a kimenetet és a hívást.

Amikor a hívó tárcsázza a 0-t, akkor a hívó lecsatlakozik a zónáról. A hangszórók elnémulnak és a hívó tárcsahangot hall. A hívó közölhet egy másik hirdetményt vagy változtathat a készülék programozásán.

Amikor a hívó befejezi a hívást, a rendszer érzékeli, hogy lecsatlakozott a fővonalról (PSTN) vagy telefon alközponttól (PBX). Ez 2-4 másodpercig tart. Mindeközben megkapja a valós hibahangot, ami a hangszóróban is hallatszik. Ez nem kívánatos és elkerülhetetlen. Ezért javasoljuk, hogy a hirdetményt mindig #-tel zárja le.

Be van állítva a hirdetmény leadási időkorlátja. Ebben az esetben a hívás # gomb megnyomása nélkül zárul le, tehát hiba hangot hall és szétcsatlakozik a rendszer. Ilyen esetben újabb hívást kell kezdeményezni.

Érintett, a tárgyhoz kapcsolódó fejezetek:

1. Hirdetmény időtartam 3. oldal
2. Hirdetmény közzlése 10. oldal

Hibaelhárítás

A TeleAnnounce nem kapcsolódik be

- Kérjük, ellenőrizze a tápfeszültséget.
- Kérjük, ellenőrizze a kapcsolót.
- Kérjük, ellenőrizze a készülék biztosítékát (315mA).
- Kérjük, ellenőrizze az elektronikus biztosítékot (MOV 275/14).
- Kérjük, ellenőrizze a PT3 csatlakozó kontaktusát.
- Kérjük, forduljon a hivatalos Matrix szakszervizhez.

Hívja a rendszert, de semmilyen működés nincs

- Ellenőrizze, hogy az Elfogadási jelszót kéri-e a rendszer
- Ellenőrizze, hogy a megfelelő jelszót használja-e
- Kapcsolja be az elfogadási jelszót

A rendszer nem működik egyszeri erősítő módban

- Ellenőrizze a PAS1 portot.
- Ellenőrizze az erősítőt
- Ellenőrizze a vezetékeket.

A PAS5 port zúg

- Ellenőrizze a PAS5 portot.
- Ellenőrizze az erősítőt.
- Ellenőrizze a vezetékeket.
- Ellenőrizze, hogy a hangszóró és az erősítő csatlakozását.

Relé portok nem működnek

- Programozza a rendszert többszöri erősítő módra.
- Ellenőrizze a relé portokat.
- Ellenőrizze a csatlakozásokat.
- Ellenőrizze a polaritást. Nézze meg a 'relé vezérlés' témakört.
- Ellenőrizze, hogy a vezetékek nem nyíltak-e szét.

Tárgymutató

A

Alapértelmezett belépési jelszó – Kérjük, olvassa el a Jelszavak fejezetet 32. oldal
Alapértelmezett programozói jelszó – Kérjük, olvassa el a Jelszavak fejezetet 32. oldal
Analóg telefon alközponti (PBX) alkalmazás 34. oldal

B

Bemutató 21. oldal
Biztonság – Kérjük, olvassa el a Jelszavak fejezetet 32. oldal

CS

Csatlakozók 14. oldal

E

Egy erősítő mód 41. oldal
Erősítők és hangszórók 7. oldal

F

Fővonal (PSTN) alkalmazás 36. oldal

GY

Gyári alapbeállítások 15. oldal

H

Hangok – Kérjük, olvassa el a Hívás közbeni hangjelzések fejezetet 12. oldal
Háttérzene 10. oldal
Hibaelhárítás 47. oldal
Hirdetmény – Kérjük, olvassa el a Hirdetmény egy zónába fejezetet 44. oldal
Kérjük, olvassa el a Hirdetmény több zónába fejezetet 27. oldal
Kérjük, olvassa el a Hirdetmény minden zónába fejezetet 6. oldal
Kérjük, olvassa el a Sorozatos hirdetmény fejezetet 40. oldal
Hirdetmény egy zónába 44. oldal
Hirdetmény időtartama 8. oldal
Hirdetmény közlése 23. oldal
Hirdetmény lezárása 46. oldal
Hirdetmény minden zónába 7. oldal
Hirdetmény több zónába 27. oldal
Hívás közbeni hangjelzések 12. oldal

I

Időzítések – Kérjük, olvassa el a Hirdetmény időtartama fejezetet 8. oldal
Kérjük, olvassa el a Késleltetett válaszidő fejezetet 16. oldal

J

Jelszavak 32. oldal

K

Késleltetett válaszdíj 16. oldal

R

Relé vezérlés 37. oldal

S

Sorozatos hirdetmény 40. oldal

T

Technikai információk 45. oldal

TeleAnnounce beállítása – Kérjük, olvassa el a Bemutatás fejezetet 21. oldal

Kérjük, olvassa el a Telepítés fejezetet 17. oldal

Kérjük, olvassa el az Analóg telefon alközponti (PBX) alkalmazás fejezetet 34. oldal

Kérjük, olvassa el a Fővonal (PSTN) alkalmazás fejezetet 36. oldal

TeleAnnounce konfigurálása 13. oldal

TeleAnnounce működése 28. oldal

TeleAnnounce programozása 35. oldal

Telepítés 18. oldal

Több erősítő mód 24. oldal

V

Vezérlési alkalmazások – Kérjük, olvassa el a Relé vezérlés fejezetet 37. oldal

Kérjük, olvassa el a Vezérlés és hirdetmény együttes alkalmazása 30. oldal

Vezérlés és hirdetmény együttes alkalmazása 30. oldal

Feljegyzések

Feljegyzések

