

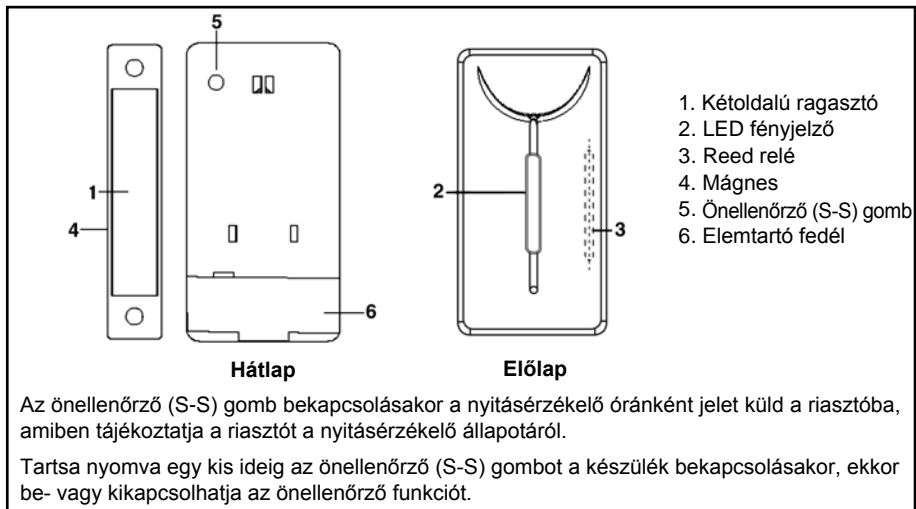
micron

security products

Vezeték Nélküli Nyitásérzékelő PW-03W

A PW-03W ajtó és ablak nyitásérzékelő vezeték nélküli jelet küld a központnak riasztás esetén vagy állapotjelzést küld a Meridian vezérlőpanelbe.

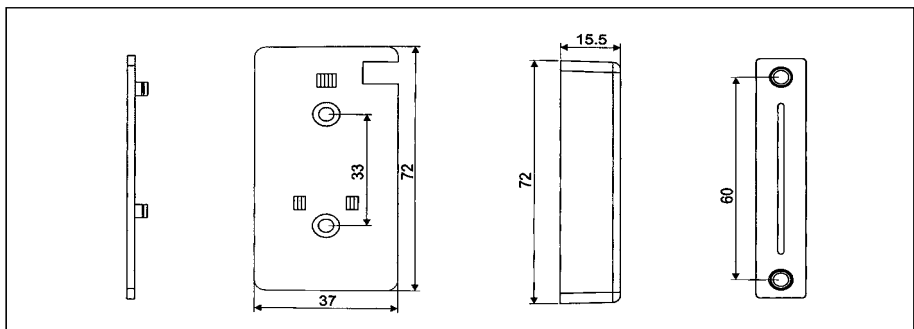
A KÉSZÜLÉK FELÉPÍTÉSE



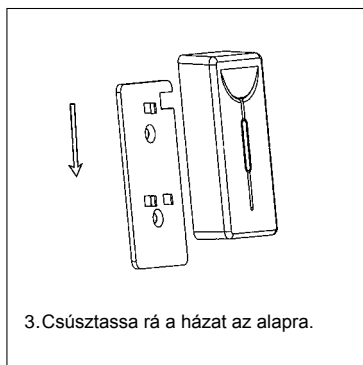
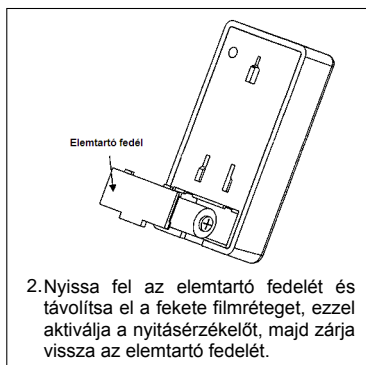
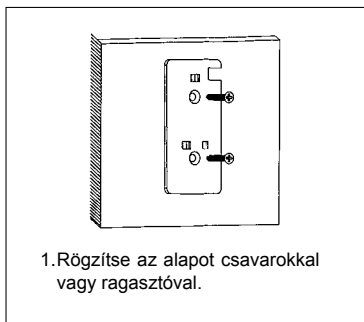
MŰSZAKI JELLEMZŐK

Tápfeszültség	12 VDC (23A típusú elemről)
Áramfelvétel	Nyugalmi áramfelvétel: $\leq 10 \mu\text{A}$
	Működési áramfelvétel: $\leq 17\text{mA}$
Alacsony feszültség riasztás	$6\text{V} \pm 0,5\text{V}$
Aktív rés	$\geq 14\text{mm}$
Működési hőmérséklet	$-10^{\circ}\text{C} \sim 55^{\circ}\text{C}$ között
Telepítési mód	Rögzítse az ajtó/ablak keretre ragasztóval vagy csavarokkal
Adási teljesítmény	$\leq 10\text{dB}$
Átviteli frekvencia	868MHz

A készülék méretei



TELEPÍTÉS



TELEPÍTÉS

1. A mágneses ellendarabot rögzítse az ajtó vagy ablak mozgó részére, míg a reed relé a keretére.
2. A két rész legyen teljesen teljesen párhuzamos egymással és alaphelyzetben (amikor az ajtó vagy ablak zárva van) a közöttük lévő távolság ne legyen nagyobb 5mm-nél. Ha ez a távolság meghaladja az 5mm-t, akkor az befolyásolhatja a nyitásérzékelő megbízható működését.
3. Érdemes a nyitásérzékelőt nehezen elérhető helyre telepíteni.

MŰKÖDÉSI LEÍRÁS

1. Kösse rá a vezeték nélküli nyitásérzékelőt a Meridian riasztó panelre (Lásd a Meridian riasztó telepítési leírását). A regisztráláshoz szükség van a vezeték nélküli nyitásérzékelő IP számára, ami az elemtartó fedél belső részén található.
2. Nyissa fel az elemtartó fedelét és távolítsa el a fekete filmréteget ami elválasztja az elemeket, ekkor a LED kétszer villog és a nyitásérzékelő aktiválódik.
3. Bekapcsoláskor a készülék ellenőrzi az elemfeszültség szintet. Ha a feszültség értéke kevesebb, mint $6V \pm 0,5V$, akkor a LED 5 másodpercenként villog és 10 másodperc elteltével, majd óránként jelet küld a riasztóközpontba.
4. Ha az érzékelő nyitást észlel, akkor azonnal jelet küld a riasztóközpontba és a LED elkezd villogni.
5. Ha az önellenőrző funkció (S-S) be van kapcsolva, akkor a készülék óránként jelentést küld a riasztóközpontba az állapotáról. A készülék elindulásakor tartsa nyomva az "S-S" gombot egy kis ideig a funkció kikapcsolásához, ekkor a LED hatszor egymás után gyorsan villog. Az önellenőrző funkció bekapcsolásához tartsa nyomva újra az "S-S" gombot egy kis ideig. A funkció alapértelmezett módban be van kapcsolva.

BIZTONSÁGI FIGYELMEZTETÉSEK

1. Az elemek kicserélése után várjon 5 másodpercet, hogy a nyitásérzékelő újra működésbe lépjen.
2. Kerülje a készülék telepítését fém ajtókra és ablakokra.



1141 Budapest, Fogarasi út 77. 1095 Budapest, Mester u. 34.
Tel.: *220-7940, 220-7814, 220-7959, Tel.: *218-5542, 215-9771, 215-7550,
220-8881, 364-3428 Fax: 220-7940 216-7017, 216-7018 Fax: 218-5542
Mobil: 30 531-5454, 30 939-9989 Mobil: 30 940-1970, 20 949-2688

www.micronsecurity.hu

E-mail: info@delton.hu Web: www.delton.hu