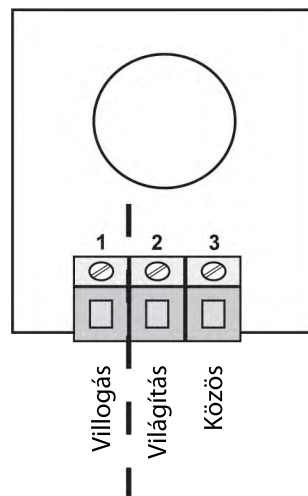
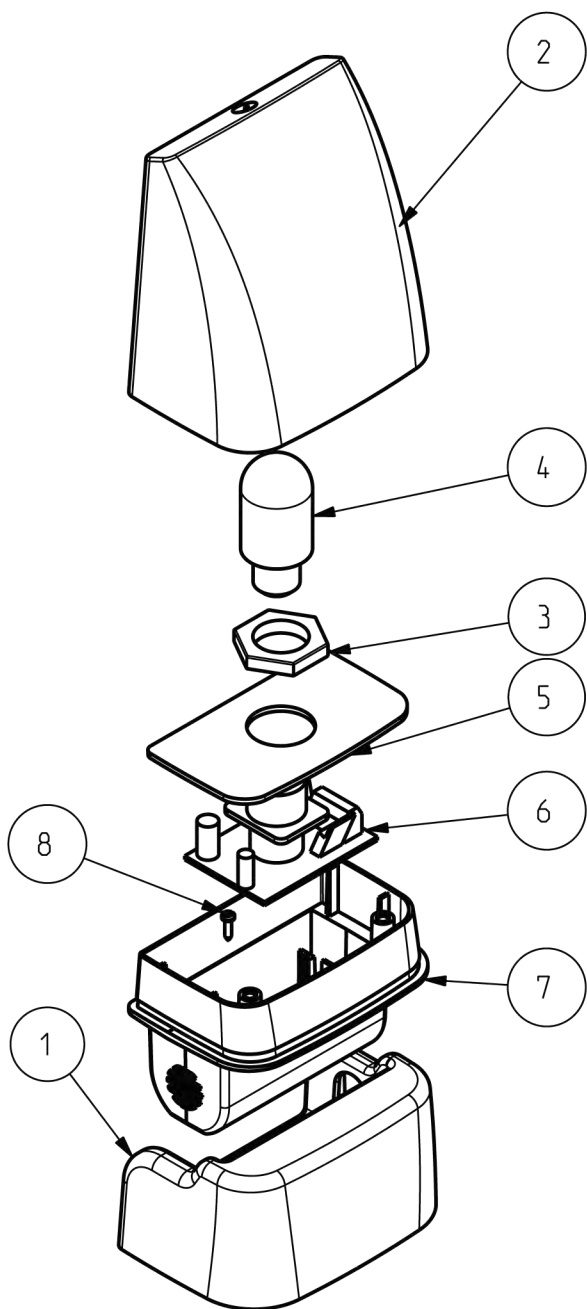


# NOLOGO LUCE

Csuklós fényjelző  
(világítás, és villogás funkcióval)

Telepítési útmutató



1-3	Villogás funkció
2-3	Világítás funkció

LUCE-0	Világítás funkció
LUCE-1	Villogó funkció

1	Konzol
2	Burkolat
3	Gyűrű
4	Izzó
5	Kártya tartó
6	Kártya
7	Csukló
8	Csavar

# Általános információk

A fényjelző berendezés kivételben érhető el: a LUCE-0 folyamatos fényt bocsáj ki, míg a LUCE-1 villogó fényt bocsáj ki. 3 féle tápfeszültségről működtethetők a fényjelzők: 230VAC, 24VDC, és 24 VAC. A 25W teljesítményű LUCE 230, 230VAC tápfeszültségről működik, míg a LUCE-0, és LUCE-1 fényjelzők 24VAC/VDC tápfeszültségről működnek. A készülék polikarbonát burkolata víz, és rázkódás álló. Különálló vandálbiztos eszköz nem szükséges.

## Műszaki jellemzők

Tápfeszültség	VAC	230 VAC- 24VAC/VDC
Teljesítmény	Watt	25
Működési hőmérséklet	°C min./max.	-20°C - +60°C EN600068-2-1, EN 600068-2-2
Védelem szintje	IP	65 EN 60529
Burkolat		polikarbonát
Méret	mm	95 x 152 / 165 x 65

## EC megfelelési nyilatkozat

A gyártó ezennel kijelenti:



Termék megnevezése:

LUCE-0  
LUCE-1  
fényjelző

Fent nevezett termékek megfelelnek az EC irányelveknek!

98/37/EC (EX 89/392/CEE)  
89/336/CEE  
73/23/CEE - 93/68/CEE



1141 Budapest, Fogarasi út 77. 1095 Budapest, Mester u. 34.  
Tel.: \*220-7940, 220-8881, 220-7959. Tel.: \*218-5542, 215-9771, 215-7550,  
220-7814, 364-3428 Fax: 220-7940 216-7017, 216-7018 Fax: 218-5542  
Mobil: 30 531-5454, 30 939-9989 Mobil: 30 940-1970, 20 949-2688

E-mail: [delton@delton.hu](mailto:delton@delton.hu) Web: [www.delton.hu](http://www.delton.hu)

[www.delton.hu](http://www.delton.hu)

A dokumentáció a Delton KFT. szellemi tulajdona, ezért annak változtatása jogi következményeket vonhat maga után.  
A fordításból, illetve a nyomdai kivitelezéséből származó hibákért felelősséget nem vállalunk.  
A leírás és a termék változtatásának jogát a forgalmazó és a gyártó fenntartja.

