



Telepítési leírás

Hidraulikus, csúszókaros ajtóbehúzókhöz

**2022AW, 2023AD, 2023AW, 2024AD, 2024AW, 2122AW, 2123AD, 2123AW
2124AD, 2124AW**

I. Telepítés balos fa ajtókhöz

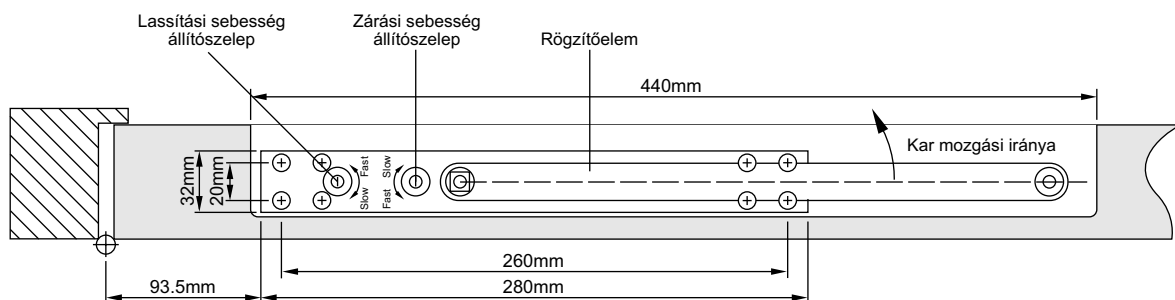
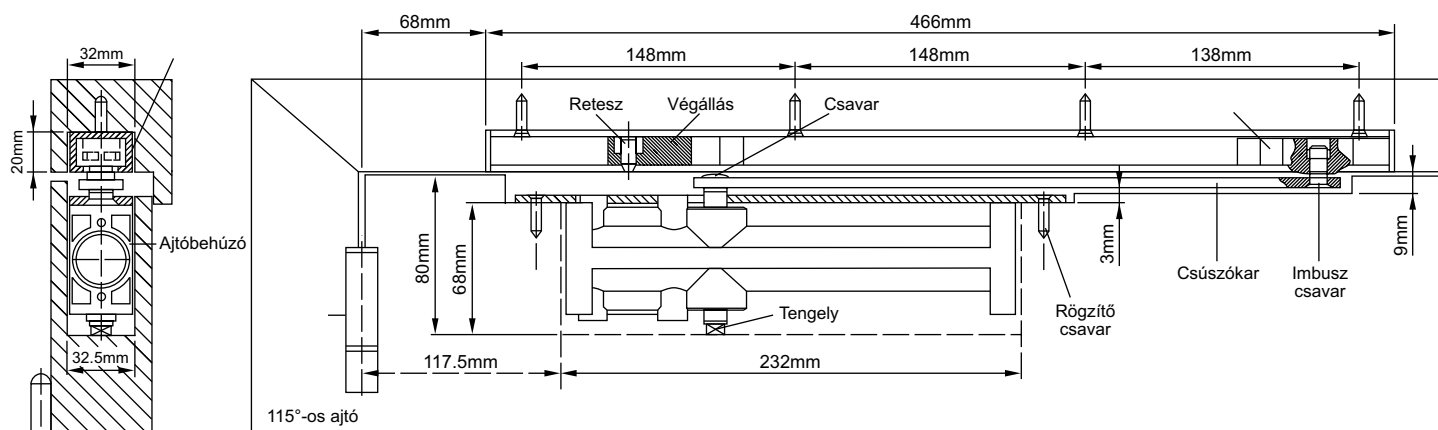
1. A szerelési iránytól függően vágja ki a termék dobozában található gyári leíráson szereplő megfelelő sablont, rögzítse az ajtóra, vagy a keretre, majd fúrja ki a rögzítőlyukat.
2. Erősítse az ajtóbehúzó rögzítő elemét az ajtóra, vagy a keretre, és rögzítse szilárdan úgy, hogy a végállás a zsanérral ellentétes oldalon legyen.
3. Ellenőrizze a tengely forgásirányát, majd rögzítse a fődarabot a rögzítő elemre. Fordítsa a két állítószелеpet, ütközésig jobbra.
4. Rögzítse a kart a tengelyhez a mellékelt imbusz csavarral. A kar kb. 15°-os szögben álljon.
5. Nyissa ki az ajtót 45°-ig, majd rögzítse a kart a csúszósínhez. Rögzítse a görgőt imbusz csavarral.

II. Telepítés jobbos fa ajtókhöz

1. Fúrja ki a rögzítési pontokat, az ajtó jobb felső sarkában és a kereten.
2. Kövesse a fent leírt lépéseket.

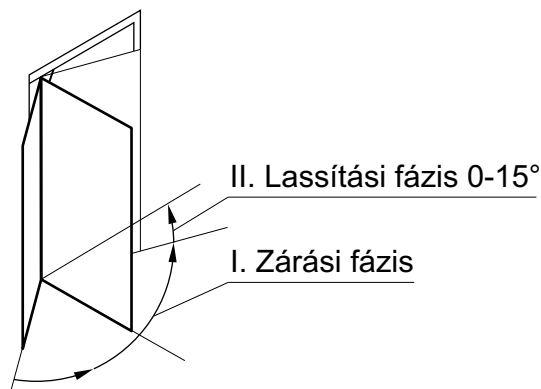
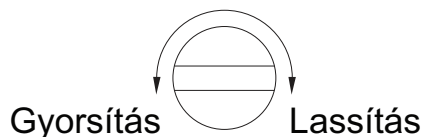
III. Telepítés fém ajtókhöz

1. Készítsen egy segéd konzolt az ábra méretei alapján, majd rögzítse azt a megfelelő helyre.
2. Kövesse a fent leírt lépéseket, de M5*10 méretű, süllyesztett fejű csavarokat használjon.



IV. Zárási és lassítási sebesség beállítása

1. A zárási sebesség 120° és 50° között állítható.
2. A lassítási sebesség 15° és 0° között állítható.
3. Órajárással egyező forgatás: sebesség csökkentése.
4. Órajárással ellenkező irányú forgatás: sebesség növelése.

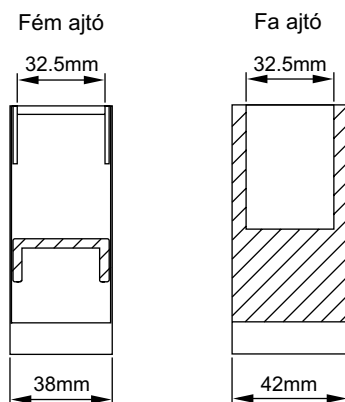


V. Reteszelési szög és erő

1. Lazítsa meg a végállás csavarját, mozgassa azt a kívánt pozícióba, majd húzza meg ismét a csavart.
2. A rugó csavarjának állításával, állítsa be a reteszelési erőt.

VI. Ajtóvastagság

1. Fa ajtó esetén minimum 42mm, fém ajtó esetén, minimum 38mm.



VII. Megjegyzések

1. Telepítés előtt, ne forgassa el a tengelyt.
2. Telepítés közben ügyeljen, hogy ne érje ütődés az ajtóbehúzózt.
3. Az ajtóbehúzó működését kézi erővel gyorsítani TILOS.
4. Ellenőrizze a csavarokat 2 hetente és ha szükséges húzza meg azokat.
5. Ellenőrizze az állítószelpeket a téli és nyári időszakban.
6. Ügyeljen, hogy a szelepek állításakor ne csavarja ki azokat a készülékből (a szelepeken TILOS balra, 4 teljes fordulatot állítani).

OUDE

Delton

1141 Budapest, Fogarasi út 77. 1095 Budapest, Mester u. 34.
Tel.: *220-7940, 220-7814, 220-7959, Tel.: *218-5542, 215-9771, 215-7550,
220-8881, 364-3428 Fax: 220-7940 216-7017, 216-7018 Fax: 218-5542
Mobil: 30 531-5454, 30 939-9989 Mobil: 30 940-1970, 20 949-2688

www.oude.hu

E-mail: info@delton.hu Web: www.delton.hu