

IP Kamera

Felhasználói Kézikönyv



1095 Budapest, Mester u. 34.

Tel.: *218-5542, 215-9771, 215-7550,
216-7017, 216-7018 Fax: 218-5542
Mobil: 30 940-1970, 20 949-2688

1141 Budapest, Fogarasi út 77.

Tel.: *220-7940, 220-7814, 220-7959,
220-8881, 364-3428 Fax: 220-7940
Mobil: 30 531-5454, 30 939-9989
30 946-0044

E-mail: delton@delton.hu Web: www.delton.hu

www.sabUp.hu

Tartalomjegyzék

1	ELŐSZÓ	4
1.1	A CSOMAG TARTALMA	4
1.2	FUNKCIÓK ÉS TERMÉKJELLEMZŐK	4
1.3	MŰSZAKI JELLEMZŐK	5
2	MEGJELENÉS, ÉS CSATLAKOZÓK	6
2.1	MEGJELENÉS	6
2.2	A KÉSZÜLÉK CSATLAKOZÓI	6
3	KAPCSOLÓDÁS AZ IP KAMERÁHOZ LAN-ON KERESZTÜL	7
3.1	LAN KAPCSOLAT	7
3.2	IP KAMERA IP CÍMÉNEK KERESÉSE, ÉS MÓDOSÍTÁSA.....	7
3.3	HOZZÁFÉRÉS AZ IP KAMERÁHOZ	8
3.3.1	<i>Video lejátszó: lejátszási terület</i>	8
4	KAPCSOLÓDÁS AZ IP KAMERÁHOZ WAN-ON KERESZTÜL	10
4.1	WAN KAPCSOLAT	10
4.2	PORT ÁTIRÁNYÍTÁS	11
4.3	DDNS.....	11
4.3.1	<i>Gyártói DDNS cím</i>	11
4.3.2	<i>Külső DDNS cím használata</i>	12
5	EGYÉB BEÁLLÍTÁSOK	12
5.1	HÁLÓZATI BEÁLLÍTÁSOK	12
5.1.1	<i>Hálózati alapbeállítások</i>	12
5.1.2	<i>WIFI beállítások</i>	12
5.1.3	<i>ADSL beállítások</i>	13
5.1.4	<i>UPnP beállítások</i>	13
5.1.5	<i>DDNS beállítások</i>	14
5.1.6	<i>MSN beállítások</i>	14
5.2	RIASZTÁSI BEÁLLÍTÁSOK	14
5.2.1	<i>Riasztás beállítása</i>	14
5.2.2	<i>E-mail küldés beállítása</i>	16
5.2.3	<i>FTP feltöltési beállítások</i>	17
5.2.4	<i>Riasztási szerver</i>	17
5.3	HALADÓ BEÁLLÍTÁSOK.....	18
5.3.1	<i>Felhasználói beállítások</i>	18
5.3.2	<i>Több készülék beállítása</i>	18
5.3.3	<i>Egyéb beállítások</i>	19
5.4	KEZELÉS	20

5.4.1	<i>Készülék információk</i>	20
5.4.2	<i>Időbeállítások</i>	20
5.4.3	<i>Firmware frissítés</i>	20
5.4.4	<i>Gyári beállítások visszaállítása</i>	20
5.4.5	<i>Napló megtekintése</i>	21
6	VEZÉRLŐ SZOFTVER KEZELÉSE	21
7	GYAKRAN ISMÉTELT KÉRDÉSEK	21

1 Előszó

Az IP kamera ötvözi a digitális kamerák kiváló képminőségét, és a web szerverek hálózati elérhetőségét, hogy mindig tökéletes képet továbbíthasson a helyi számítógépre, helyi hálózaton, vagy interneten keresztül.

1.1 A csomag tartalma

- ✓ 1db IP Kamera
- ✓ 1db IP Kamera szoftver CD
- ✓ 1db 5V tápegység
- ✓ 1db műanyag tartó
- ✓ 1db kábel

MEGJEGYZÉS: Ha a WiFi képes verziót vásárolta meg, akkor a készülék beépített WiFi modult tartalmaz, amihez 1db antenna is jár tartozékként.

1.2 Funkciók és termékjellemzők

- ✓ A beépített mikrofon segítségével, bármikor bele hallgathat a kamera által közvetített hangsávba. A készülékhez kapcsolható hangszóró is, valamint támogatja a kétirányú hangkommunikációt is.
- ✓ A készülék vízszintesen 270°-ban elforgatható, és 120°-ban billenthető. A készülék egyedi megjelenésű, telepítési egyszerű, és kényelmes.
- ✓ Támogatja a 802.11b/g protokollt, így vezeték nélkül is elérhető.
- ✓ A beépített Infravörös LEDek, 5m hatótávolsággal, a 24 órás megfigyelés érdekében.
- ✓ Mozgásérzékelés, és riasztó is kapcsolható a külső érzékelőkre, így érzékelhetőek a környezeti változások.
- ✓ A riasztásról kérhet email, FTP szerverértesítést. Külső riasztást akkor kezdeményezz a készülék, ha valami szokatlan dolog történik.
- ✓ A készülék támogatja a TCP/IP hálózati protokollt és rendelkezik beépített web szerverrel. Így egy web böngésző segítségével is megtekinthető a kamera képe. Az adatátvitel egy porton történik; így egyszerű a hálózati beállítása a készüléknek.
- ✓ Támogatja a mobiltelefonos megfigyelést is.
- ✓ A gyártó minden kamera aljára egy címkére, felírja a DDNS címet. Ha az IP kamera hálózathoz csatlakozik, akkor a DDNS cím alapján lehet elérni.
- ✓ A gyártó minden kamerához mellékeli a több képernyős megjelenítést támogató, hosszú felvételre, és rögzítés visszajátszására képes szoftvert.

1.3 Műszaki jellemzők

Kategória	Alkategória	Leírás
Képképzés	Érzékelő	CMOS érzékelő
	Pixelek száma	300k
	Minimális megvilágítási igény	0 Lux, bekapcsolt infrával
	Objektív	f=3.6mm, F=2.0, fix írisz
Döntés/ forgatás	Forgatási szög	270°
	Döntési szög	120°
Segéd funkciók	Megvilágítás	10 db 850nm Infravörös LED, 5m távolság
	Megvilágítás szabályzó	Automatikus
Videó és hang	Felbontás	640*480(VGA)/320*240(QVGA)/160*120(QQVGA)
	Tömörítés	MJPEG
	Képfrekvencia	30fps
	Bit sűrűség	128kbps ~ 5Mbps
	Képtorzítás	Függőleges / vízszintes tükrözés
	Audio tömörítés	ADPCM
Hálózat	Vezetékes protokollok	TCP/IP, UDP/IP, http, SMTP, FTP, DHCP, DDNS, UPNP, NTP, PPPOE
	WiFi protokoll	802.11b/g
Egyéb funkciók	Videó vezérlés	van
	Kétirányú hang	van
	Mozgásérzékelés	van
	Riasztáskori műveletek	Email/FTP/külső eszköz/üzenet küldése a riasztási központnak
	Felhasználói szintek	3 szint
	Dátum/idő beállítás	van
	Frissítés	Frissítés hálózatról
	DDNS	Mellékelt ingyenes DDNS.
Hardveres csatlakozók	Ethernet	10Base-T/100base-TX
	Riasztás bemenet	1 utas
	Riasztás kimenet	1 utas
	Audio bemenet	Beépített mikrofon.
	Audio kimenet	Vonal szintű audio kimenet 1
Környezeti tényezők	Súly	245g
	Méret	100mm(H)*99mm(Sz)*118mm(M)
	Tápfeszültség	5VDC
	Teljesítmény	<6W
	Működési hőmérséklet	-20°C - + 50°C

	Működési páratartalom	10% ~ 80% nem kicsapódó
PC oldali szoftverek	OP rendszer	Microsoft Windows 98/2000/XP/Vista etc.
	Böngészők	Internet Explorer6.0 vagy újabb, Firefox, Safari stb.
	Saját szoftver	IPCMonitor.exe

2 Megjelenés, és csatlakozók

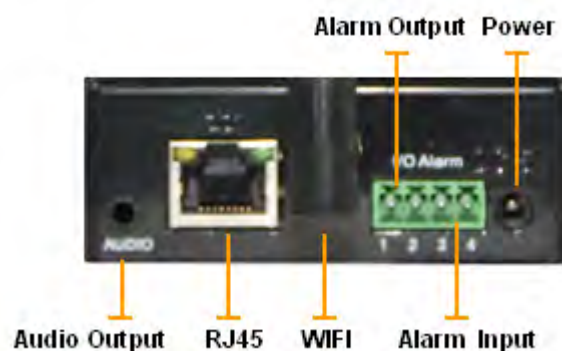
2.1 Megjelenés



1. ábra

Megjegyzés: Állapotjelző: zöld fény jelzi, hogy a kamera megfelelően működik, Lassú villogás (2 másodpercenként 1), jelzi, hogy a készülék hálózatot keres; villogás (másodpercenként 1-2), jelzi, hogy a vezetékes kapcsolat aktív; Gyors villogás (másodpercenként 2-3), jelzi, hogy a vezeték nélküli kapcsolat aktív.

2.2 A készülék csatlakozói



2. ábra

RESET Gomb: Nyomja meg, és tartsa lenyomva a RESET gombot, legalább 10 másodpercig, a készülék gyári beállításokkal történő újraindításához.

3 Kapcsolódás az IP kamerához LAN-on keresztül

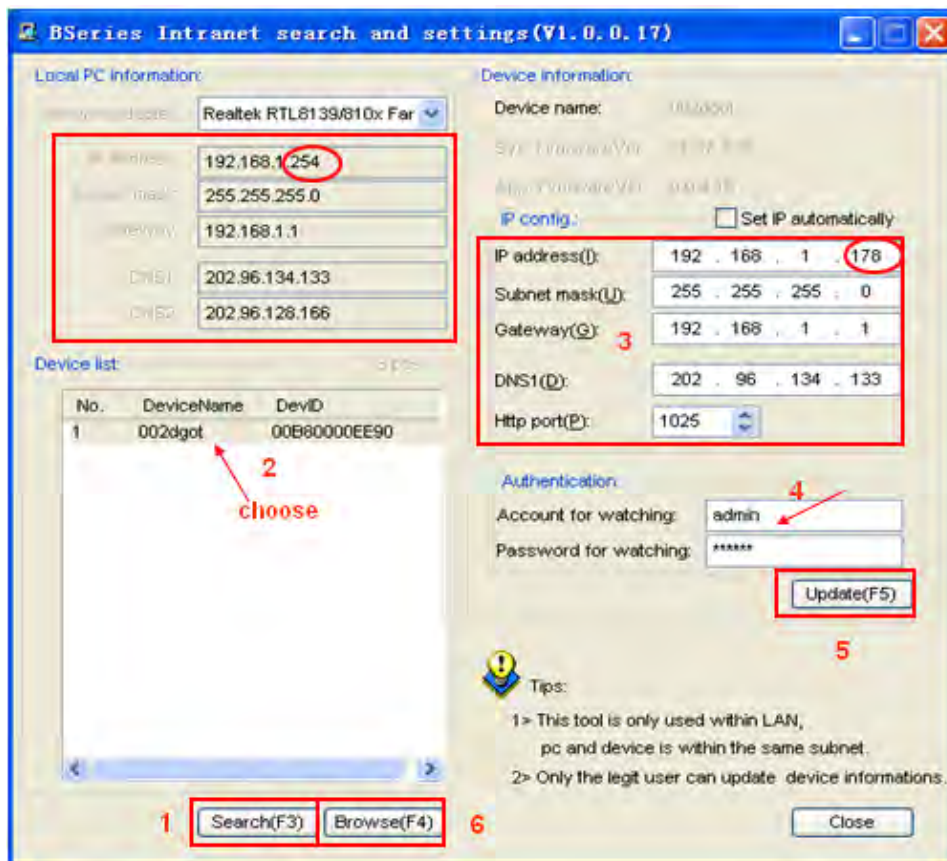
3.1 LAN kapcsolat



3. ábra

3.2 IP kamera IP címének keresése, és módosítása

Futtassa a „BSearch_en.exe” a CD-ről, a 4. ábra alapján.



4. ábra

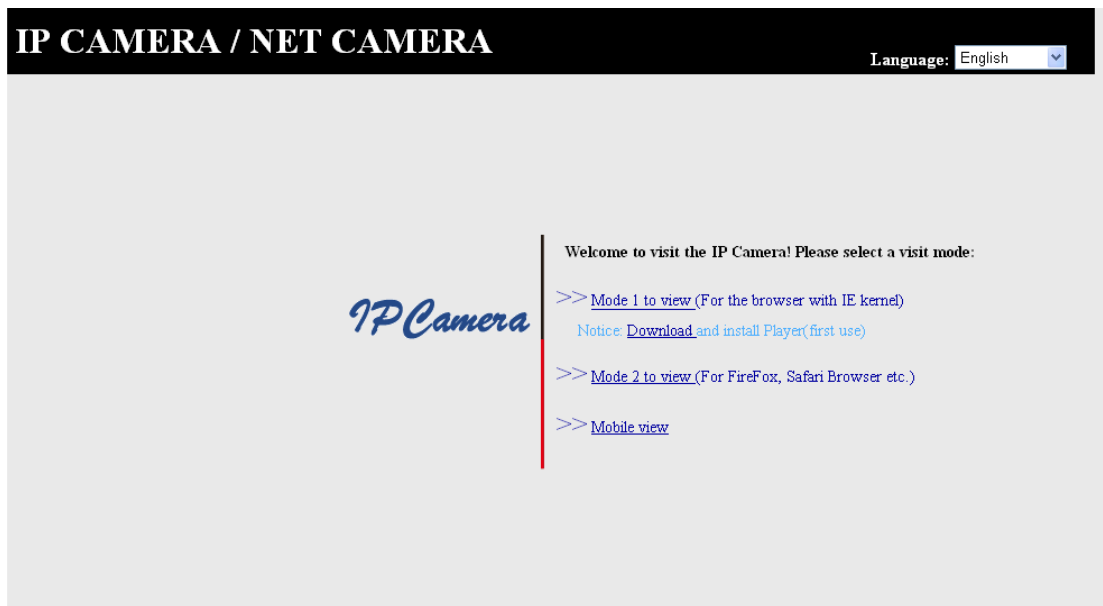
A művelet lépései:

- 1) Kattintson a „Search (F3)” gombra.
- 2) Válassza ki az eszközt.
- 3) Változtassa meg a kamera IP címét. Az aktuális IP címet a bal oldali keretben láthatja. A bekarikázott számok nem lehetnek megegyezők.
- 4) Töltse ki az „Authentication” keretet, a felhasználó névvel, és jelszóval (**Az alapértelmezett felhasználó név: admin, a jelszó: 123456**).
- 5) Kattintson az „Update” gombra.

- 6) Sikeres módosítás után, kattintson a „Search (F3)” gombra, válassza ki az eszközt, majd kattintson a „Browse (F4)”. Ezek után láthatja a kamera képét. (5. ábra)

MEGJEGYZÉS:

- 1) Ha nem tudja, hogy kell kitölteni az „IP config” mezőt, akkor kattintson a „Set IP automatically” gombra, hogy a router automatikusan IP címet osszon a készüléknek.
- 2) Ha a számítógépén van tűzfal, akkor a BSearch_en.exe futtatásakor, egy felugró ablak jelenik meg, ahol beállíthatja a készülék hálózati hozzáféréseinek blokkolását. Válassza a „ne blokkolja” opciót.
- 3) Az alapértelmezett IP cím: 192.168.0.178, és a port szám 80.



5. ábra

3.3 Hozzáférés az IP kamerához

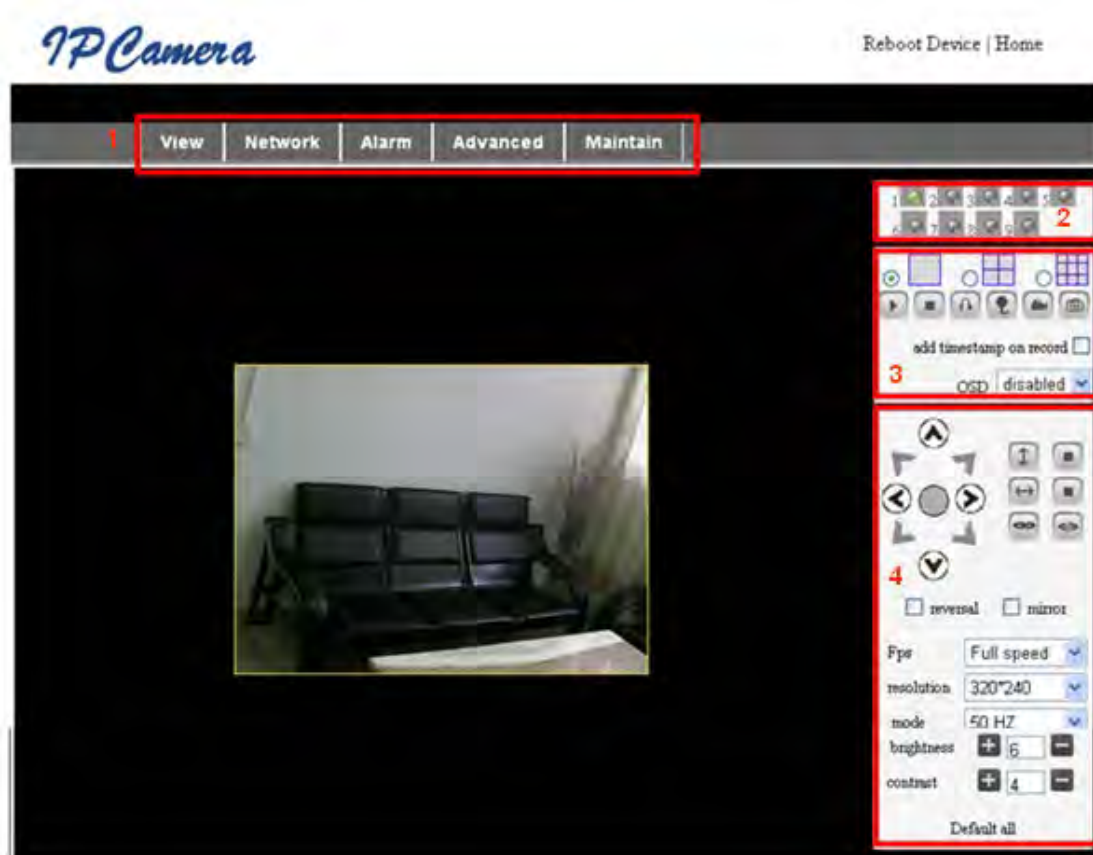
A videó kép megtekintéséhez, IE alapú böngésző javasolt (több funkció érhető el vele), de szükséges a lejátszó program telepítése is. Kattintson a „download and install player (first use)” linkre, megjelenik a 6. ábrán látható felugró ablak, kattintson a „Run” gombra, a lejátszó program automatikusan letöltődik, és települ a számítógépre.



6. ábra

3.3.1 Videó lejátszó: lejátszási terület

A beépülő modulok telepítése után, kattintson a „Mode 1 to view” linkre. (7. ábra)



7. ábra

1) Főmenü

A főbb funkciók, és almenük innen érhetőek el.

2) Állapotjelző sáv

A jobb felső sarokban látható a 9 csatlakoztatható eszköz állapota:

- ◆ a gomb szürke, ha nincs csatlakoztatva
- ◆ a gomb zöld, ha csatlakoztatva van
- ◆ a gomb sárga, ha hibás a kapcsolat
- ◆ a gomb piros, riasztáskor

3) Több képernyős megjelenítési mód

Több csatorna használata esetén (lásd 5.3.2), a 4-Ch, és 9-CH módokra kattintva, automatikusan megjelenik a többi eszköz képe. Eszköz kiválasztása után, az alábbi gombokkal vezérelhető: lejátszás, stop, rögzítés, Pan/tilt vezérlés, stb.



A gombokkal videó indítás, megállítás, megfigyelés, hangátvitel, rögzítés és képlomás vezérelhető.

Megjegyzés: Ha a következő gombbal  kívánja indítani a rögzítést, előtte állítsa be a rögzítési útvonalat, az „advanced—Other Settings” menüben. (8. ábra)

Other Settings	
Status LED Mode	Open Indicator LED ▾
PTZ settings	
PTZ Center on Start	No ▾
Horizon Patrol Rounds	1 ▾ (NOTE: 0 means infinity)
Vertical Patrol Rounds	1 ▾ (NOTE: 0 means infinity)
Manual PTZ Rate	0 ▾
Auto Horizon Rate	5 ▾
Auto Vertical Rate	5 ▾
Path Set	
Record Path	C:\Documents and Settings\All Users\Documents <input type="button" value="Browse.."/>

8. ábra

4) PTZ és videó vezérlés

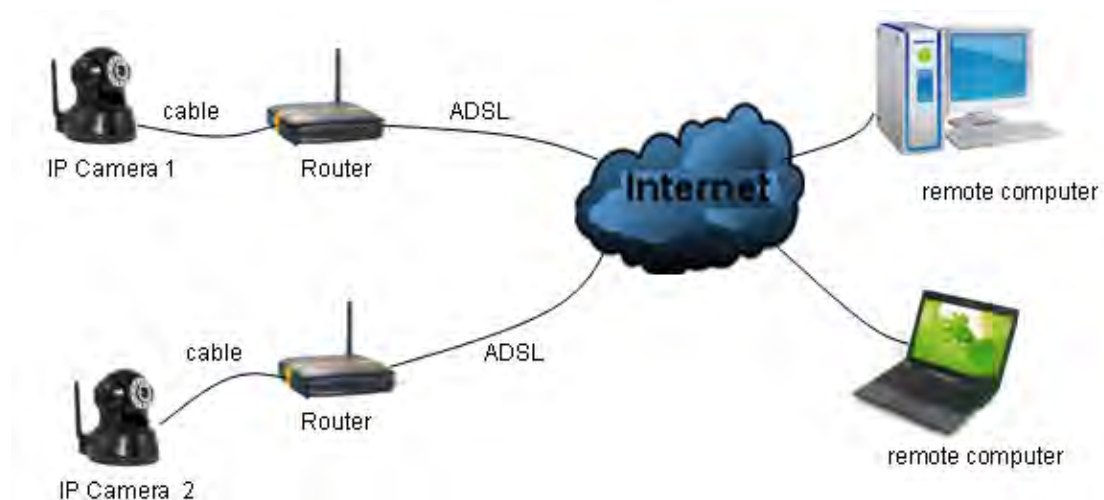
Pan/Tilt vezérléskor, a kamera a következő iránygombokkal irányítható a kívánt pozícióra: fel, le, balra, jobbra, középre, vízszintes pásztázás, függőleges pásztázás, stop, stb.

A   gombokkal kapcsolhatja ki, és be az IO kimenetet.

Beállítható még a kamera képkocka sebessége, felbontása, fényereje, kontrasztja és egyéb paraméterei is.

4 Kapcsolódás az IP kamerához WAN-on keresztül

4.1 WAN kapcsolat



9. ábra

4.2 Port átirányítás

Amennyiben WAN kapcsolaton keresztül kíván csatlakozni az IP kamerához, be **kell** állítsa a routeren a port átirányítást. A képen, egy Netgear router beállítása látható.



10. ábra

A művelet lépései:

- 1) Jelentkezzen be a routerbe, majd válassza a "Port Forwarding" menüpontot.
- 2) Válassza az "Add custom Service" opciót.
- 3) Írja be az IP kamera port számát.
- 4) Írja be az IP kamera IP címét, majd kattintson az "Apply" gombra. (a http port, és az IP cím, a 4. ábra alapján kell kitölteni)

Megjegyzés: Más routereknél a port átirányítás menete eltérő lehet; így olvassa el a router kézikönyvét, a port-átirányítás beállításáról.

Ha a port átirányítás kész, akkor az IP kamera képe, elérhető WAN kapcsolaton keresztül.

4.3 DDNS

Használhatja a gyártó által megadott DDNS címet is, amíg a port átirányítás megfelelő.

4.3.1 Gyártói DDNS cím

A gyártó által biztosított DDNS címet, a hálózati menüben találja meg. (11. ábra)

Manufacture's DDNS	
Manufacture's Domain	002alcn.nswr.com

11. ábra

4.3.2 Külső DDNS cím használata

Használhat külső DDNS címet is, például a www.dyndns.com-ot. A weboldalon igényelni kell egy ingyenes DDNS címet, az alábbi adatok kitöltésével (12. ábra) és mentésével. Ezután már a domén név is használható a kamera eléréséhez.

DDNS Service	DynDns.org(dyndns) ▾
DDNS User	btest
DDNS Password	••••••••
DDNS Host	btest.dyndns.biz

12. ábra

Megjegyzés: Ha külső domén nevet használ, és a HTML port száma 80, akkor a domén név mögé, be kell írni egy kettőspontot, majd a port számot.

Például: <http://btest.dyndns.biz:81>. **A gyártói DDNS cím mögé nem kell beírni.**

5 Egyéb beállítások

5.1 Hálózati beállítások

5.1.1 Hálózati alapbeállítások

Az IP keresés szoftver helyett, a „Basic Network Settings” menüben is megváltoztatható az IP cím. (13. ábra)

Network Settings	
Obtain IP automatically	<input type="checkbox"/>
IP Addr	192.168.0.139
Subnet Mask	255.255.255.0
Gateway	192.168.0.1
DNS Server	192.168.0.1
Http Port	80

13. ábra

5.1.2 WIFI beállítások

Ha a készülék rendelkezik WiFi funkcióval, lépjen be a WiFi beállítások menübe, a 14. ábra alapján, majd kattintson a “Scan” gombra, közeli WiFi hálózatok kereséséhez. A találatok, a Wireless Network List oszlopban jelennek meg. Válasszon ki egyet, és pipálja be a “Using Wireless Lan” jelölődobozt, ekkor megtekintheti a hálózat információit.

Írja be a jelszót, majd kattintson a “Set” gombra, a WiFi beállítások befejezéséhez.

Wireless Settings	
Wireless Network List	<div style="border: 1px solid black; padding: 2px;"> ChinaNet-Tbkr[00255e1e5d08] infra WPA/WPA2-PSK wifi[001e58f37857] infra WPA/WPA2-PSK netview[002586697046] infra WPA/WPA2-PSK </div> <div style="text-align: right; margin-top: 5px;"> <input type="button" value="Scan"/> </div>
Using Wireless Lan	<input checked="" type="checkbox"/>
SSID	<input type="text" value="wifi"/>
Encryption	WPA2 Personal (AES) ▾
Share Key	<input type="text" value="8939038200"/>

14. ábra

Megjegyzés 1: Ha a készülék vezetékes és WiFi kapcsolattal is kapcsolódik a hálózathoz, akkor a készülék csak akkor csatlakozik WiFi-re, ha a vezetékes kapcsolat nem elérhető. A port száma nem függ a kapcsolat típusától.

Megjegyzés 2: Mielőtt a fenti WiFi beállításokat elvégzi; csatlakoztassa a készüléket a vezetékes hálózathoz. A beállítások elvégzése után indítsa újra a készüléket, a WiFi beállítások érvényesítéséhez.

5.1.3 ADSL beállítások

A 15. ábra alapján beállíthat ADSL kapcsolatot is. (Az ADSL kapcsolat felhasználó nevét, és jelszavát, az ADSL szolgáltató biztosítja.) Csatlakoztassa a készüléket közvetlenül az ADSL modemhez, majd csatlakozzon az internethez.

ADSL Settings	
Using ADSL Dialup	<input checked="" type="checkbox"/>
ADSL User	<input type="text" value="szlgview@163.gd"/>
ADSL Password	<input type="password" value="••••••"/>

15. ábra

5.1.4 UPnP beállítások

Az UPnP bekapcsolása után, ha az IP kamera LAN hálózaton keresztül csatlakozik, az IP címét a routertől fogja lekérni automatikusan, LAN kapcsolaton keresztül.

A 16. ábra alapján, pipálja be a “Using UPnP to Map Port” opciót. Az UPnP beállítás sikerességét ellenőrizheti a rendszerkarbantartás menüben.

UPnP Settings	
Using UPnP to Map Port	<input checked="" type="checkbox"/>

16. ábra

Az UPnP funkció használata előtt ellenőrizze, hogy a routeren be van-e kapcsolva az UPnP funkció. Nem minden router támogatja az UPnP-t. Ellenőrizze, hogy a router

kompatibilis-e az eszközzel, ha nem, javasolt a funkció kikapcsolása, és az IP cím kézi kiosztása.

5.1.5 DDNS beállítások

Lásd: 4.3.

5.1.6 MSN beállítások

MSN Config	
User	<input type="text" value="test1@hotmail.com"/>
Password	<input type="password" value="••••••••"/>
MSN Friends List	<input type="text" value="friend1@hotmail.com"/>
	<input type="text"/>
	<input type="text"/>
	<input type="text"/>
	<input type="text"/>
	<input type="text"/>
	<input type="text"/>
	<input type="text"/>

17. ábra

A funkció használatához, először MSN fiókot kell igényelni. Például: test1@hotmail.com. Írja be a 17. ábra alapján az MSN fiók címét és jelszavát. Ezek után vegye fel saját MSN fiókját a barát listára. Például: friend1@hotmail.com. Ezután, friend1@hotmail.com, látja, ha test1@hotmail.com online állapotban van. Írja be az "url?" parancsot, test1@hotmail.com felhasználónak az IP cím WAN címének lekéréséhez. Ne feledje, hogy test1@hotmail.com és friend1@hotmail.com MSN ismerősök kell legyenek.

5.2 Riasztási beállítások

5.2.1 Riasztás beállítása

1) Riasztás érzékelése

Beállítható mozgásérzékelés. A kamera riaszt, ha a megfigyelt területen bármilyen mozgást érzékel. A mozgás érzékenység beállításakor, minél nagyobb a kép, annál érzékenyebb a mozgásérzékelés.

A 18. ábra alapján, ha bármilyen riasztás érzékelő van csatlakoztatva, az "Alarm Input Armed" opció bepipálható. Ha a külső érzékelő alaphelyzetben nyitott, akkor válassza az „open” opciót. Ha a külső érzékelő alaphelyzetben zárt, akkor válassza az „close” opciót.

Alarm Settings

Alarm Detect

Motion Detect Armed	<input checked="" type="checkbox"/> Motion Detect Sensibility 5
Alarm Input Armed	<input checked="" type="checkbox"/> <input checked="" type="radio"/> Open <input type="radio"/> Close

Alarm Action

IO Linkage on Alarm	<input type="checkbox"/>
Send Mail on Alarm	<input checked="" type="checkbox"/>
Upload Image to FTP	<input type="checkbox"/>
Enable Alarm Server	<input type="checkbox"/>

Scheduler

All time Schedule (NOTICE: set the correct 'Device Clock') Device Clock

Submit Refresh

18. ábra

2) Riasztáskori teendő

Riasztási típusok:-

- IO csatlakozó, a riasztás kimenethez: ha a relé kapcsol, akkor a külső eszköz riaszt.
- Riasztási információs e-mail küldése.
- A megfigyelt terület képének küldése FTP szerverre. Két kép közt eltelt idő beállítható.
- Riasztási információ küldése a riasztási szerverre.

3) Időzítő

A készülék a beállított időben riaszt. Beállítható folyamatos riasztás is. Mielőtt az időzítő funkciót bekapcsolja, végezze el a dátum és idő beállításokat, hogy a funkció megfelelően működjön. (19. ábra)

Alarm Detect	
Motion Detect Armed	<input checked="" type="checkbox"/> Motion Detect Sensibility 5 <input type="button" value="v"/>
Alarm Input Armed	<input checked="" type="checkbox"/> <input checked="" type="radio"/> Open <input type="radio"/> Close
Alarm Action	
IO Linkage on Alarm	<input type="checkbox"/>
Send Mail on Alarm	<input checked="" type="checkbox"/>
Upload Image to FTP	<input type="checkbox"/>
Enable Alarm Server	<input type="checkbox"/>
Scheduler	
<input type="radio"/> All time <input checked="" type="radio"/> Schedule(NOTICE:set the correct 'Device Clock')Device Clock	
Day	0 1 2 3 4 5 6 7 8 9 10 11 12 13 14 15 16 17 18 19 20 21 22 23
Sun	<input type="checkbox"/> <input type="checkbox"/> <input type="checkbox"/> <input type="checkbox"/> <input type="checkbox"/> <input type="checkbox"/> <input type="checkbox"/> <input type="checkbox"/> <input type="checkbox"/> <input type="checkbox"/> <input type="checkbox"/> <input type="checkbox"/> <input type="checkbox"/> <input type="checkbox"/> <input type="checkbox"/> <input type="checkbox"/> <input type="checkbox"/> <input type="checkbox"/> <input type="checkbox"/> <input type="checkbox"/> <input type="checkbox"/> <input type="checkbox"/> <input type="checkbox"/> <input type="checkbox"/>
Mon	<input type="checkbox"/> <input type="checkbox"/> <input type="checkbox"/> <input type="checkbox"/> <input type="checkbox"/> <input type="checkbox"/> <input type="checkbox"/> <input type="checkbox"/> <input type="checkbox"/> <input type="checkbox"/> <input type="checkbox"/> <input type="checkbox"/> <input type="checkbox"/> <input type="checkbox"/> <input type="checkbox"/> <input type="checkbox"/> <input type="checkbox"/> <input type="checkbox"/> <input type="checkbox"/> <input type="checkbox"/> <input type="checkbox"/> <input type="checkbox"/> <input type="checkbox"/> <input type="checkbox"/>
Tue	<input type="checkbox"/> <input type="checkbox"/> <input type="checkbox"/> <input type="checkbox"/> <input type="checkbox"/> <input type="checkbox"/> <input type="checkbox"/> <input type="checkbox"/> <input type="checkbox"/> <input type="checkbox"/> <input type="checkbox"/> <input type="checkbox"/> <input type="checkbox"/> <input type="checkbox"/> <input type="checkbox"/> <input type="checkbox"/> <input type="checkbox"/> <input type="checkbox"/> <input type="checkbox"/> <input type="checkbox"/> <input type="checkbox"/> <input type="checkbox"/> <input type="checkbox"/> <input type="checkbox"/>
Wed	<input type="checkbox"/> <input type="checkbox"/> <input type="checkbox"/> <input type="checkbox"/> <input type="checkbox"/> <input type="checkbox"/> <input type="checkbox"/> <input type="checkbox"/> <input type="checkbox"/> <input type="checkbox"/> <input type="checkbox"/> <input type="checkbox"/> <input type="checkbox"/> <input type="checkbox"/> <input type="checkbox"/> <input type="checkbox"/> <input type="checkbox"/> <input type="checkbox"/> <input type="checkbox"/> <input type="checkbox"/> <input type="checkbox"/> <input type="checkbox"/> <input type="checkbox"/> <input type="checkbox"/>
Thu	<input type="checkbox"/> <input type="checkbox"/> <input type="checkbox"/> <input type="checkbox"/> <input type="checkbox"/> <input type="checkbox"/> <input type="checkbox"/> <input type="checkbox"/> <input type="checkbox"/> <input type="checkbox"/> <input type="checkbox"/> <input type="checkbox"/> <input type="checkbox"/> <input type="checkbox"/> <input type="checkbox"/> <input type="checkbox"/> <input type="checkbox"/> <input type="checkbox"/> <input type="checkbox"/> <input type="checkbox"/> <input type="checkbox"/> <input type="checkbox"/> <input type="checkbox"/> <input type="checkbox"/>
Fri	<input type="checkbox"/> <input type="checkbox"/> <input type="checkbox"/> <input type="checkbox"/> <input type="checkbox"/> <input type="checkbox"/> <input type="checkbox"/> <input type="checkbox"/> <input type="checkbox"/> <input type="checkbox"/> <input type="checkbox"/> <input type="checkbox"/> <input type="checkbox"/> <input type="checkbox"/> <input type="checkbox"/> <input type="checkbox"/> <input type="checkbox"/> <input type="checkbox"/> <input type="checkbox"/> <input type="checkbox"/> <input type="checkbox"/> <input type="checkbox"/> <input type="checkbox"/> <input type="checkbox"/>
Sat	<input type="checkbox"/> <input type="checkbox"/> <input type="checkbox"/> <input type="checkbox"/> <input type="checkbox"/> <input type="checkbox"/> <input type="checkbox"/> <input type="checkbox"/> <input type="checkbox"/> <input type="checkbox"/> <input type="checkbox"/> <input type="checkbox"/> <input type="checkbox"/> <input type="checkbox"/> <input type="checkbox"/> <input type="checkbox"/> <input type="checkbox"/> <input type="checkbox"/> <input type="checkbox"/> <input type="checkbox"/> <input type="checkbox"/> <input type="checkbox"/> <input type="checkbox"/> <input type="checkbox"/>
<input type="button" value="Submit"/> <input type="button" value="Refresh"/>	

19. ábra

5.2.2 E-mail küldés beállítása

eMail Settings	
Sender	sender@sohu.com
Receiver 1	receiver@sohu.com
Receiver 2	
Receiver 3	
Receiver 4	
SMTP Server	smtp.sohu.com
SMTP Port	25
Transport Layer Security Protocol	None <input type="button" value="v"/>
Gmail only support TLS at 465 port and STARTTLS at 25/587 port.	
Need Authentication	<input checked="" type="checkbox"/>
SMTP User	sender
SMTP Password	••••••••
<input type="button" value="Test"/> Please set at first, and then test.	
Report Internet IP by Mail	<input type="checkbox"/>

20. ábra

A készülék képes riasztási információs e-mail küldésére. Csak meg kell adni a szükséges adatokat a 20. ábra alapján. Mentse a beállításokat, majd ellenőrizze a működését. Ha működik, pipálja be a "Report Internet IP by mail" opciót. A készülék minden bekapcsoláskor elküldi az IP címét a beállított e-mail címre.

5.2.3 FTP feltöltési beállítások

Ftp Settings	
FTP Server	192.168.0.56
FTP Port	21
FTP User	test
FTP Password	•••••
FTP Upload Folder	/test
FTP Mode	PORT ▾
<input type="button" value="Test"/> Please set at first, and then test.	
Upload Image Periodically	<input type="checkbox"/>

21. ábra

Riasztáskor, a készülék készít egy képet, majd feltölti azt az FTP szerverre. Végezze el az FTP beállításokat, a 21. ábra alapján, majd kattintson a "Test" gombra, hogy ellenőrizze a beállítások helyességét.

Az FTP szerver beállítása után bekapcsolhatja az "upload Image Periodically" funkciót. A készülék akkor is küld képet, ha épp nincs riasztás.

Az FTP szerver beállításához szüksége lesz az FTP szerver felhasználó nevére, és jelszavára. Majd tárhelyet, és írási-olvasási jogot kell igényeljen.

5.2.4 Riasztási szerver

Alarm server	
Server Address:	192.168.0.78
Server Port:	1000
User Name:	test
Password:	•••••

22. ábra

Ellenőrizze, hogy csatlakozik-e riasztási szerverhez. Az üzenet felépítése a következő:

```
GET /api/alarm.asp?
  username=username&
  userpwd=password&
  rea=alarm type (1=Motion Detection, 2 =Alarm from Alarm in port)&
  io=0
```

A riasztási szervert a felhasználó fejleszti, így további funkciók is beállíthatóak, mint például az SMS, MMS riasztás, és a mobiltelefon riasztás, stb.

5.3 Haladó beállítások

5.3.1 Felhasználói beállítások

3 féle felhasználói szint állítható be; Rendszergazda/Kezelő/Látogató. A rendszergazda rendelkezik az összes joggal, így ő módosíthat minden beállítást. A kezelők csak az IP kamerát működtethetik, nem módosíthatják a beállításokat. A látogató, pedig csak a kamera képét nézheti, nem végezhet semmilyen műveletet.

A rendszergazda alapértelmezett felhasználó neve: admin, jelszava: 123456.

Users Settings		
User	Password	Group
admin	••••••	Administrator
user	••••	Operator
guest	•••••	Visitor

23. ábra

5.3.2 Több készülék beállítása

Multi-Device Settings	
Device List in Lan	anonymous(192.168.0.247) 002alcl(192.168.0.67) 002abyc(192.168.0.239) 002aqvc(192.168.0.241)
	<input type="button" value="Refresh"/>
The 1st Device	This Device
The 2nd Device	None
The 3rd Device	None
The 4th Device	None
The 5th Device	None
The 6th Device	None
The 7th Device	None
The 8th Device	None
The 9th Device	None
attention: If you want to access the device from internet, be sure the host and port that you set can be accessed from internet.	
	<input type="button" value="Submit"/> <input type="button" value="Refresh"/>

24. ábra

A 24. ábrán is látszik, hogy egyszerre maximum 9 eszköz képét lehet megjeleníteni. A „refresh” gombbal kereshet további eszközöket LAN hálózaton. Az eszközre kattintva,

egy párbeszédpanel jelenik meg, ahol megadhatja a kamera információit a 25. ábra alapján, majd a „save” gombbal elmentheti a beállításokat.

The 2nd Device	None
Alias	<input type="text" value="002alcl"/>
Host	<input type="text" value="192.168.0.67"/>
Http Port	<input type="text" value="80"/>
User	<input type="text" value="admin"/>
Password	<input type="password" value="••••••"/>
<input type="button" value="Save"/> <input type="button" value="Remove"/>	

25. ábra

5.3.3 Egyéb beállítások

Ki és bekapcsolhatja a visszajelző LED-eket. Ha a „PTZ center on start” ‘Yes’ állapotban van, akkor a kamera bekapcsolásakor, automatikusan beáll közép állásba. Beállíthatja, hogy a kamera hányszor forduljon körbe függőleges, és vízszintes pásztázáskor, ha a „patrol” opcióra kattint a ‘view’ menüben. Ha a beállított érték 0, a pásztázás folyamatos. Beállíthatja a PTZ sebességét is, ahol a 0 a leggyorsabb.

Other Settings	
Status LED Mode	<input type="text" value="Open Indicator LED"/> ▾
PTZ settings	
PTZ Center on Start	<input type="text" value="No"/> ▾
Horizon Patrol Rounds	<input type="text" value="1"/> ▾ (NOTE: 0 means infinity)
Vertical Patrol Rounds	<input type="text" value="1"/> ▾ (NOTE: 0 means infinity)
Manual PTZ Rate	<input type="text" value="0"/> ▾
Auto Horizon Rate	<input type="text" value="5"/> ▾
Auto Vertical Rate	<input type="text" value="5"/> ▾
Path Set	
Record Path	<input type="text" value="C:\Documents and Settings\All Users\Documents"/> <input type="button" value="Browse.."/>

26. ábra

5.4 Kezelés

5.4.1 Készülék információk

Device Info	
Device ID	002aaai
Device Firmware Version	21.37.2.37
Device Embeded Web UI Version	0.0.4.18
MAC	00:01:02:03:02:03
Alarm Status	None
Third Party DDNS Status	3322 Succeed http://robbicam1.3322.org:10540
UPnP Status	No Action
MSN Status	No Action

27. ábra

5.4.2 Időbeállítások

Ha a készülék csatlakozik internethez, beállíthat NTP szervert, a dátum és idő szinkronizálására. Vagy használhatja a számítógépet is.

Date & Time Settings	
Device Clock Time	2010 - 3 - 29 20:08:20
Device Clock Timezone	(GMT +08:00) Beijing, Singapore, Taipei <input type="button" value="v"/>
Sync with NTP Server	<input checked="" type="checkbox"/>
Ntp Server	time.nist.gov <input type="button" value="v"/>
Sync with PC Time	<input type="checkbox"/>

28. ábra

5.4.3 Firmware frissítés

A készülék 2 firmware-t futtat, az első a rendszer firmware, a másik a web szerver firmware. A kettő egymástól függetlenül frissíthető.

Upgrade Firmware	
Upgrade Device Firmware	<input type="text"/> <input type="button" value="Browser..."/> <input type="button" value="Submit"/>
Upgrade Device Embeded Web UI	<input type="text"/> <input type="button" value="Browser..."/> <input type="button" value="Submit"/>

29. ábra

5.4.4 Gyári beállítások visszaállítása

Kattintson a "Restore Factory Default" opcióra. A felugró ablakban a rendszer megerősítést kér. Megerősítés után a rendszer újraindul a gyári beállításokkal.

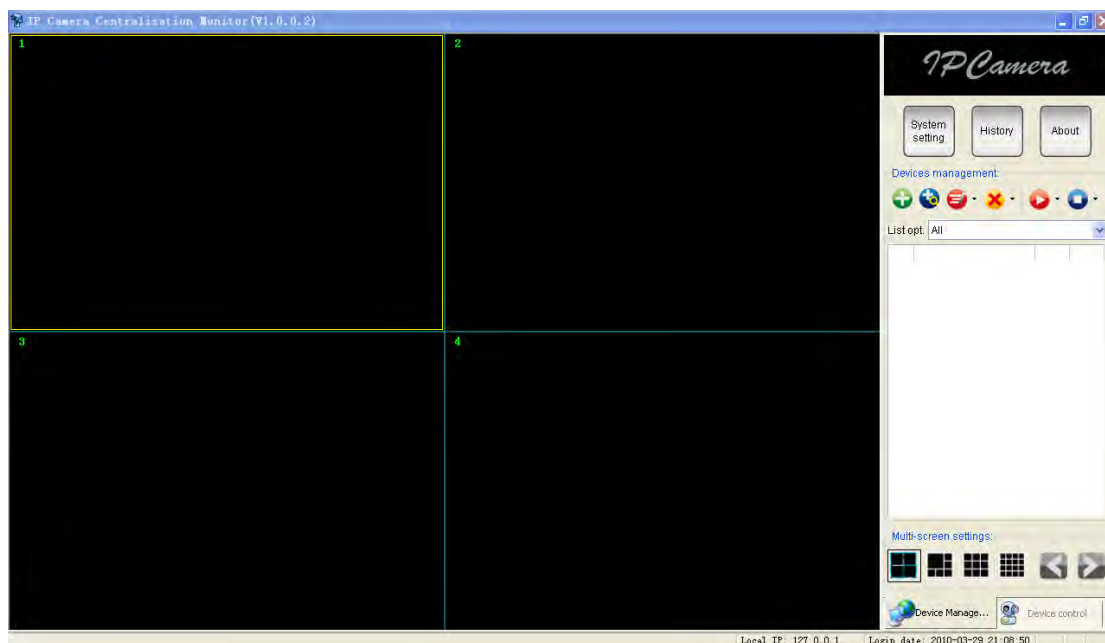
5.4.5 Napló megtekintése

A napló megnyitása után, látható, hogy ki és mikor kezelte a kamerát.

Log					
Mon, 2010-03-29 19:05:20	admin	192.168.0.175	access		
Mon, 2010-03-29 19:43:33	user	192.168.0.175	access		
Mon, 2010-03-29 19:47:51	user	192.168.0.175	access		
Mon, 2010-03-29 19:49:02	guest	192.168.0.175	access		
Mon, 2010-03-29 19:57:40	admin	192.168.0.175	access		

30. ábra

6 Vezérlő szoftver kezelése



31. ábra

Az IPCMonitor, a gyártó által mellékelte ingyenes szoftver, amivel egyszerre kezelhetőek a LAN és WAN kapcsolódású eszközök. A szoftver támogatja a képlomás, videó rögzítés, riasztás, stb. funkciókat. A 31. ábrán láthatja a kezelőfelületet.

További információkért olvassa el a CD-n található <<IPCMonitor User Manual>>-t.

7 Gyakran Ismételt Kérdések

1) A nem megfelelő tápegység károsíthatja a készüléket

Tápegység csatlakoztatásakor, ellenőrizze a tápfeszültséget, mert a készülék 5V tápfeszültségről működik.

2) Lassú böngészési sebesség

A készülék nagy sávszélesség igényű MJPEG tömörítési formátumot alkalmaz, az alacsony sávszélesség hatással lehet a böngészési sebességre. Az általános sávszélesség igények az alábbiak szerint alakulnak:

640x480@10fps : 4.0 Megabit ~ 5.0 Megabit

320x240@30fps : 1.2 Megabit ~ 1.6 Megabit

3) Színeltérés

A készülék alapértelmezés szerint infravörös objektívvel van szerelve. Kültéri, vagy erősen megvilágított területek megfigyelésekor, lehetnek színeltérések, így a színek nem mindig egyeznek meg a tényleges színekkel. Használhat színes objektívet is, de a színes objektívek, csak természetes fény mellett alkalmazhatóak.

4) A kereső szoftver nem talált eszközt LAN kapcsolattal

Ellenőrizze, hogy a számítógép, és az eszköz ugyanabban a tartományban van-e; ha tűzfalat használ, akkor zárja be, és próbálja újra.

5) A kereső szoftver megtalálta az eszközt, de nem tud kapcsolódni

Ha a számítógép IP címe, és az IP kamera IP címe nem egy hálózati tartományban van, akkor kapcsolódás előtt át kell állítani a kamera IP címét. Az IP cím első három számcsoportja. Ha a számítógép IP címe 192.168.0.100, akkor a kamera IP címe a 192.168.0.1~192.168.0.255 tartományban kell legyen.

6) IP cím alapján lehet kapcsolódni, de a mellékelt domén név alapján nem

Ellenőrizze, hogy a 32. ábrának megfelelően, a számítógép és a kamera DNS beállításai megegyeznek-e. A DNS1 és DNS2 értékek mindkét oldalon meg kell egyezzenek.

The screenshot shows a network configuration window with two main sections: 'Local PC information' and 'Device information'.

Local PC information:

- Network adapter: Realtek RTL8139/810x Far
- IP address: 192.168.0.175
- Subnet mask: 255.255.255.0
- Gateway: 192.168.0.1
- DNS1: 192.168.0.1
- DNS2: (empty)

Device information:

- Device name: 002Mon
- Sys. FirmwareVer: 21.07.2.37
- App. FirmwareVer: 0.0.4.18
- IP config: Set IP automatically
- IP address(I): 192 . 168 . 0 . 78
- Subnet mask(U): 255 . 255 . 255 . 0
- Gateway(Q): 192 . 168 . 0 . 1
- DNS1(D): 192 . 168 . 0 . 1

At the bottom, there is a 'Device list' section showing '1 pcs'.

32. ábra

A dokumentáció a Delton KFT. szellemi tulajdona, ezért annak változtatása jogi következményeket vonhat maga után.

A fordításból, illetve a nyomdai kivitelezéséből származó hibákért felelősséget nem vállalunk.

A leírás és a termék változtatásának jogát a forgalmazó és a gyártó fenntartja.