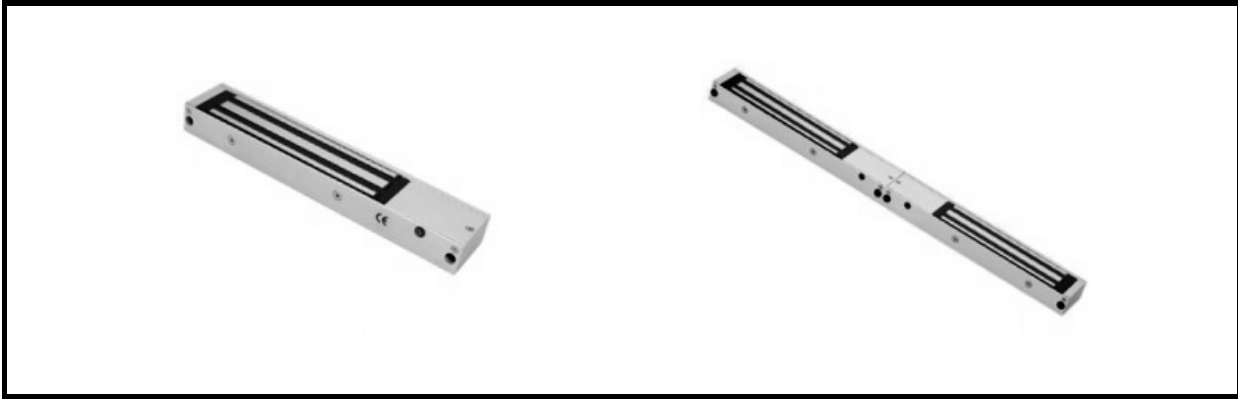


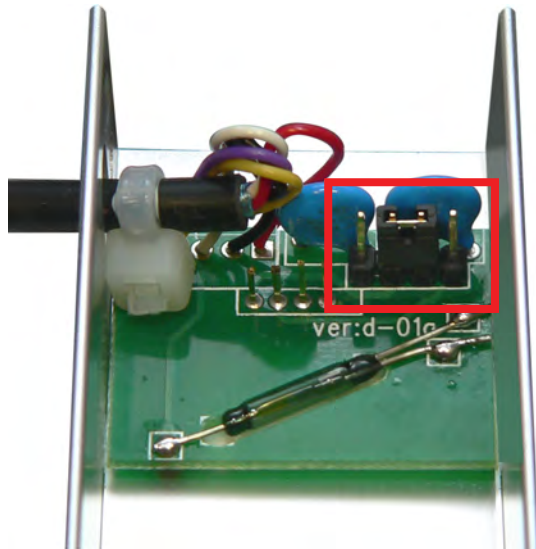
### FELHASZNÁLÓI KÉZIKÖNYV



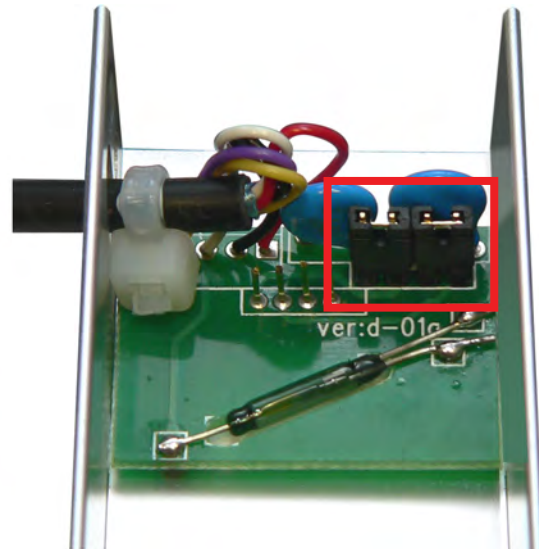
#### ► TERMÉKJELLEMZŐK

TÍPUS	SÍKTAPADÓ MÁGNE SZÁR AR-0600M-DT
Nyitás érzékelő kimenet (Relé)	NO/NC
Bemeneti feszültség	12VDC vagy 24VDC
Áramfelvétel	12VDC - 370mA 24VDC - 185mA
Tartóerő	300LBS ( 150kg )
Méretetek ( H x SZ x M ) Zártest Ellendarab	166 x 38,5 x 21 mm 130 x 32 x 10 mm
Burkolat anyaga	Alumínium
LED kijelző	Igen
Állítható zárési időzítés	Igen

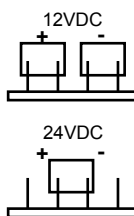
#### ► JUMPERELÉS, VEZETÉKEZÉS



24VDC

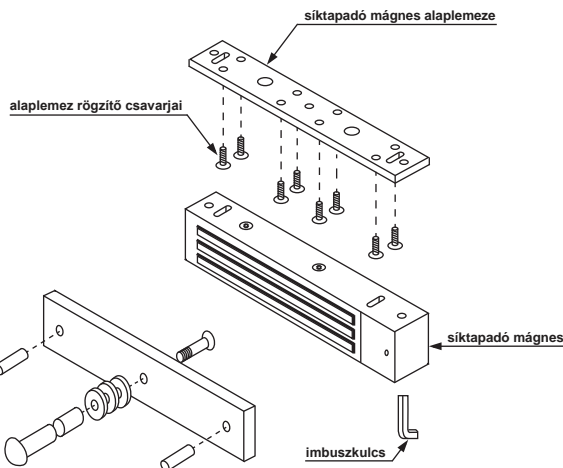
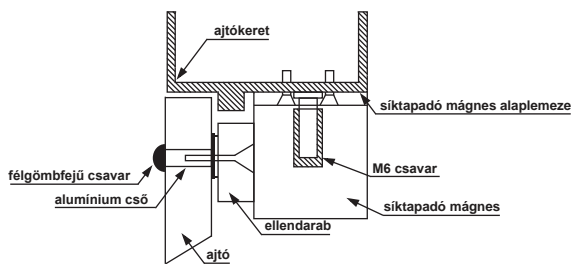


12VDC



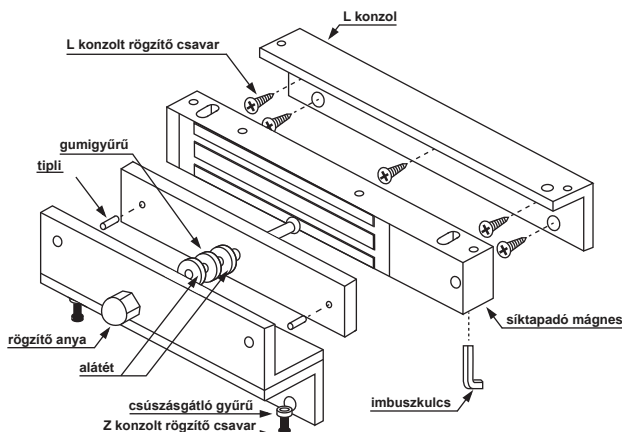
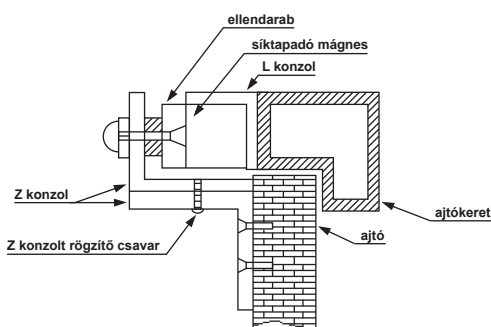
LILA	NO
SÁRGA	NC
FEHÉR	COM
FEKETE	-
PIROS	+

### ► TELEPÍTÉS KIFELE NYÍLÓ AJTÓ ESETÉN



1. A 7 db csavar felhasználásával szorosan rögzítse az alaplemezt az ellendarabhoz és a mágneset az ajtókerethez.
2. Győződjön meg róla, hogy az ellendarab a megfelelő pozícióban legyen, majd csavarozza be az ajtóba fúrt lyukba az M8 méretű lapos fejű csavar segítségével az ellendarab közepén keresztül (A félgömbfejű csavar és az alumínium cső illeszkedjen egymáshoz). Helyezzen 2 tüskét az ellendarab két oldalához. A 2 tüskével megegyező helyeken fúrjon egymáshoz illő lyukakat (5~6 mm átmérőjű) az ajtóra.
3. Az ellendarab és az ajtó között helyezzen el 2 csavaralátétet és egy gumit a 2 csavaralátét közé. Az ajtó mögé helyezzen be egy alumínium csövet (az ajtó vastagságától függően). Használjon félgömbfejű csavart, hogy rázáródjon az ellendarab az ajtóra.  
*Megjegyzés:* Ellenőrizze, hogy a lemez enyhén mozgatható legyen, mert így jobban illeszkedik a mágnes testhez, ami nagyobb hatékonyságot eredményez.

### ► TELEPÍTÉS BEFELÉ NYÍLÓ AJTÓ ESETÉN



1. Az ajtókeret elhelyezkedésének megfelelően állítsa be az L alakú konzol (L-konzol) pozícióját az ajtókereten. Az 5 rögzítőcsavarral rögzítse szorosan az L-konzolt az ajtókerethez. Az M4 méretű csavarokkal rögzítse a mágneset az L-konzolhoz.
2. Igazítsa hozzá az ellendarabot a Z-konzolhoz, hogy rögzíteni tudja az ajtóhoz. Győződjön meg róla, hogy viszonylagosan jó pozícióban van-e a mágnes testhez képest. A Z-konzol rögzítő csavarjait előre vagy hátrafele be lehet állítani, hogy a távolság megfelelő legyen a mágnes és az ellendarab között, amikor az ajtó zárva van és a Z-konzol rögzítő csavarjai szorosan állnak.  
*Megjegyzés:* A csúszás megelőzése érdekében a Z-konzol rögzítő csavarjait csúszásgátló csavaralátéttel kell rögzíteni.
3. 2 csavaralátétnek és 1 guminak kell lennie az ellendarab és az Z-konzol között. Tegyen egy gumit a 2 csavaralátét közé. Rögzítse az M8 méretű lapos fejű csavart az ellendarab közepén, mert így jobban illeszkedik a mágnes testhez, ami nagyobb hatékonyságot eredményez.

1141 Budapest, Fogarasi út 77.      1095 Budapest, Mester utca 34.  
Tel.: \*220-7940, 220-7814, 220-7959.      Tel.: \*218-5542, 215-9771, 215-7550,  
220-8881, 364-3428 Fax: 220-7940      216-7017, 216-7018 Fax: 218-5542  
Mobil: 30 531-5454, 30 939-9989      Mobil: 30 940-1970, 20 949-2688

[www.soyal.hu](http://www.soyal.hu)

E-mail: [info@delton.hu](mailto:info@delton.hu) Web: [www.delton.hu](http://www.delton.hu)