
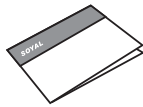
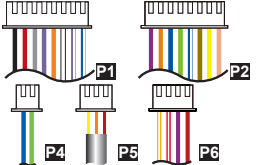




Felhasználói és Telepítési Kézikönyv

Tartozékok


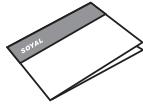
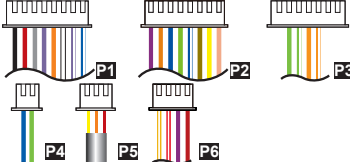

AR-327HV5

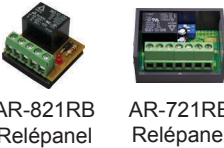
- 1** Olvasó

- 2** Felhasználói kézikönyv

- 3** Csatlakozó kábelek

- 4** Szerelési anyagok


Tömítőszalag
- 5** Kiegészítők


AR-821RB Relépanel
AR-721RB Relépanel
TCP/IP Modul és kábel

AR-727HV5

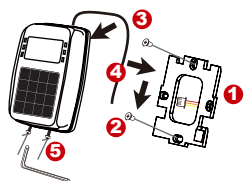
- 1** Olvasó

- 2** Felhasználói kézikönyv

- 3** Csatlakozó kábelek

- 4** Szerelési anyagok


Tömítőszalag
- 5** Kiegészítők


AR-821RB Relépanel
AR-721RB Relépanel

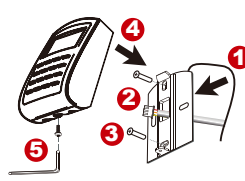
Telepítés

AR-327HV5



- Húzza át a kábeleket a tartókonzol közepén található négyzet alakú lyukon.
- Csavarhúzó segítségével rögzítse a tartókonzolt a falra.
- Helyezze el a tömítőszalagot a készülék házában, majd kösse be a kábeleket az olvasóba és helyezze az olvasót a tartókonzatra.
- Imbuszkulcs és a mellékelt csavarok segítségével rögzítse a burkolatot a konzolra.
- Adjon tápot az olvasónak, ezután a LED-ek világítanak, egy hangjelzés lesz hallható és az LCD kijelzőn megjelenik a "Ready" üzenet.

AR-727HV5



- Helyezze el a tömítőszalagot a készülék házában.
- Húzza át a kábeleket a tartókonzol közepén található négyzet alakú lyukon.
- Csavarhúzó segítségével rögzítse a tartókonzolt a falra.
- Kösse be a kábeleket az olvasóba és helyezze az olvasót a tartókonzatra.
- Imbuszkulcs és a mellékelt csavarok segítségével rögzítse a burkolatot a konzolra.
- Adjon tápot az olvasónak, ezután a LED-ek világítanak, egy hangjelzés lesz hallható és az LCD kijelzőn megjelenik a "Ready" üzenet.

Megjegyzések

- 1. Kábelvezetés:** A kommunikációs vezetékek és a tápellátásra szolgáló vezetékek ne legyenek egy csatornában vezetve más elektromos vezetékekkel.
- 2. Vezeték kiválasztása:** Használjon AWG22-24 típusú árnyékolt, csavart érpáras vezetéket és kerülje a csillagpontos vezetékvezést. Ne csatlakoztassa az olvasót és az elektromos zárat ugyanahhoz a tápegységhez.
- 3. Tápellátás:** A szabályos tápellátáshoz csatlakoztasson egy tápegységet a relék és az elektromos zárok tápellátásához, egy másik, független tápegységet pedig az olvasó tápellátásához.

Csatlakozások

Kábel: P1 CN4

Funkció	Láb	Szín	Leírás
Ajtórelé	1	Kék/Fehér	(N.O.) 24VDC 1A
	2	Lila/Fehér	(N.C.) 24VDC 1A
Közös pont (COM)	3	Fehér	(COM) 24VDC 1A
Nyitásérzékelő	4	Narancs	Negatív kapcsoló bemenet
Nyomógomb	5	Lila	Negatív kapcsoló bemenet
Riasztó relé	6	Szürke	N.O./N.C. kapcsoló
Tápfeszültség	7	Vastag Piros	12VDC
	8	Vastag Fekete	0VDC

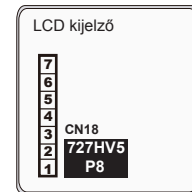
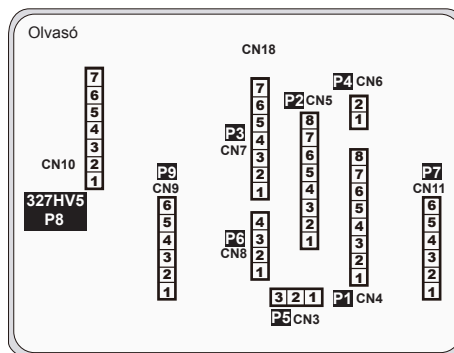
Kábel: P2 CN5

Funkció	Láb	Szín	Leírás
Hangjelző	1	Rózsaszín	Hangjelző kimenet 5V/100mA
LED	2	Sárga	Piros LED kimenet 5V/20mA
	3	Barna	Zöld LED kimenet 5V/20mA
Ajtónyitás kimenet	4	Kék/Fehér	Tranzisztor kimenet 12V/100mA (Nyitott kollektoros állapotú)
Wiegand	5	Vékony Zöld	Wiegand DAT: 0 bemenet
	6	Vékony Kék	Wiegand DAT: 1 bemenet
WG nyitásérzékelő	7	Narancs	Negatív indító bemenet
WG nyomógomb	8	Lila	Negatív indító bemenet

Kábel: P3 CN7

(csak az AR-327HV5 olvasónál)

Funkció	Láb	Szín	Leírás
	1	---	---
	2	---	---
TCP/IP modul kimenet	3	Narancs/Fehér	Hálózat - TX+
	4	Narancs	Hálózat - TX-
	5	Zöld/Fehér	Hálózat - RX+
	6	Zöld	Hálózat - RX-
	7	---	---



Kábel: P4 CN6

Funkció	Láb	Szín	Leírás
RS-485 lftvezérlőhöz	1	Vastag Zöld	RS-485(B-)
	2	Vastag Kék	RS-485(A+)

Kábel: P5 CN3

Funkció	Láb	Szín	Leírás
Szabotázs- kapcsoló	1	Piros	N.C.
	2	Narancs	COM
	3	Sárga	N.O.

Kábel: P6 CN8

Funkció	Láb	Szín	Leírás
Tápfeszültség	1	Piros	12VDC kimenet
Biztonsági indítójel	2	Lila	Biztonsági indító jel kimenet
Élesítés	3	Piros/Fehér	Élesítés kimenet
Kényszer	4	Sárga/Fehér	Kényszer kimenet

Opcionális csatlakozások

Kábel: P1 CN1 (Opcionális liftvezérlőhöz)

P9 CN9 (Opcionális hangmodulhoz)

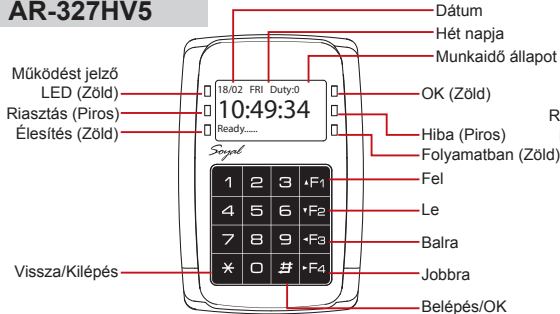
Funkció	Láb	Szín	Leírás
TTL Port lift vezérléshez vagy hangmodulhoz	1	Fekete	0VDC
	2	Sárga	TX
	3	Fehér	TE
	4	Narancs	RX
	5	Piros	5VDC
	6	---	---

Kábel: P8 327HV5: CN10 / 727HV5: CN18

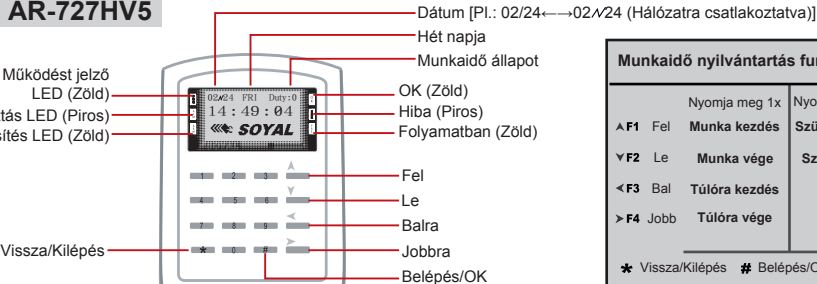
Funkció	Láb	Szín	Leírás
HID RF modul	1	Narancs	Antenna 1
	2	Lila	Antenna 2
	3	Fekete	0VDC
	4	Piros	5VDC
	5	Kék	Wiegand DAT: 1 bemenet
	6	Zöld	Wiegand DAT: 0 bemenet
	7	Fehér	--

Előlap és kijelző

AR-327HV5



AR-727HV5

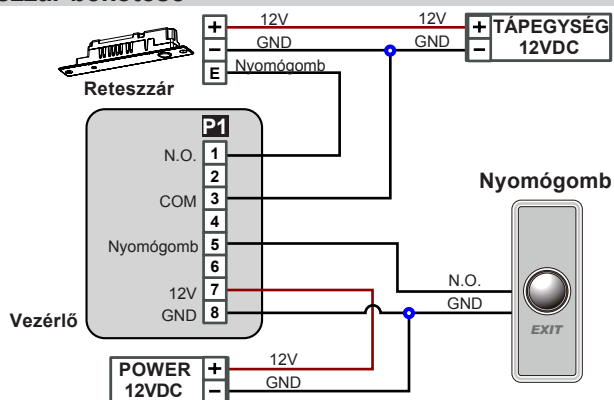


Munkaidő nyilvántartás funkció		
	Nyomja meg 1x	Nyomja meg 2x
A F1 Fel	Munka kezdés	Szünet kezdés
V F2 Le	Munka vége	Szünet vége
< F3 Bal	Túlóra kezdés	Indul
> F4 Jobb	Túlóra vége	Vissza

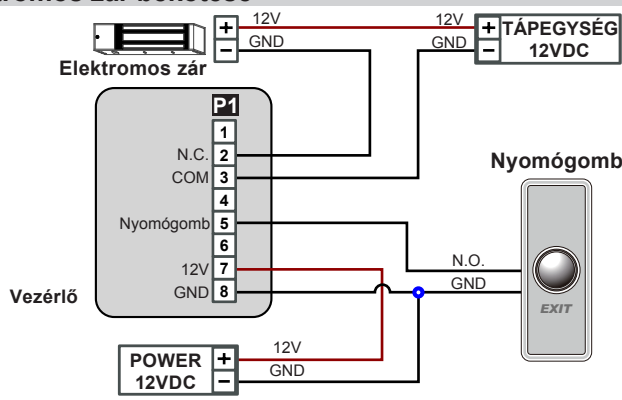
* Vissza/Kilépés # Belépés/OK

Bekötési ábrák

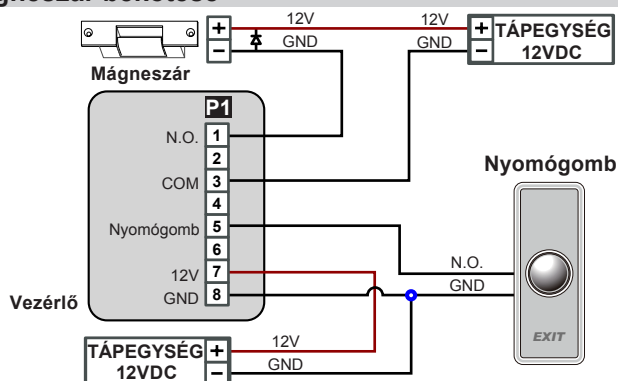
Reteszár bekötése



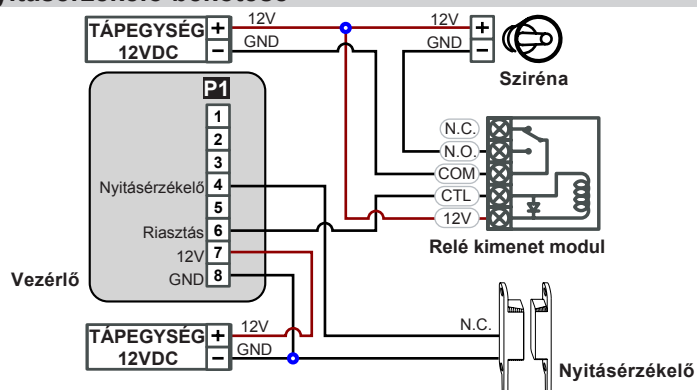
Elektromos zár bekötése



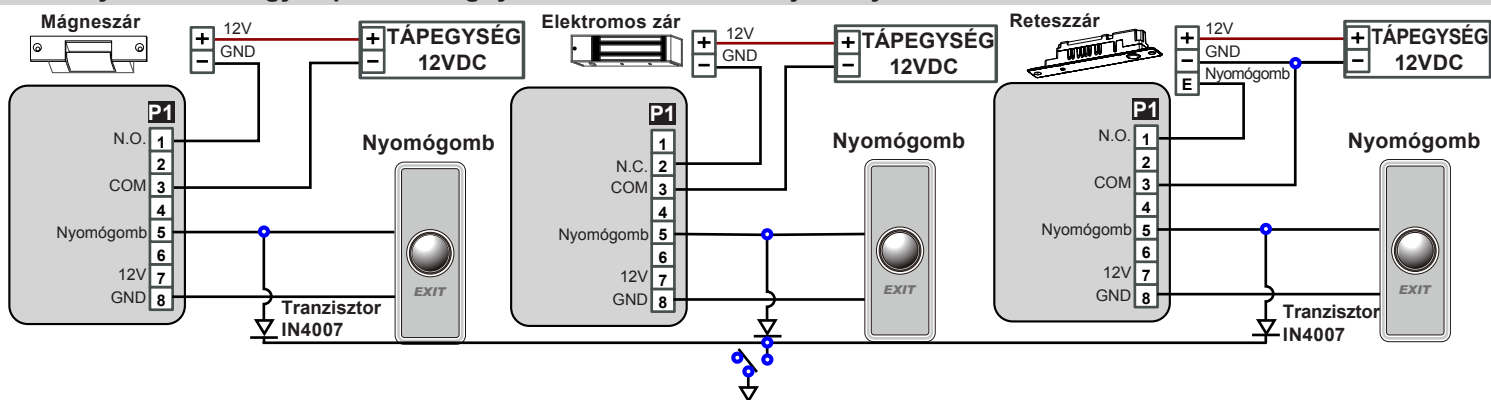
Mágneszár bekötése



Nyitásérzékelő bekötése

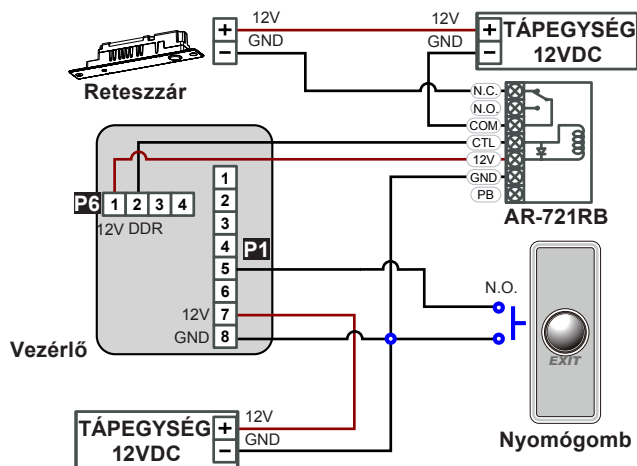


Vészhelyzet esetén egy kapcsoló megnyomásakor az összes ajtó kinyílik.

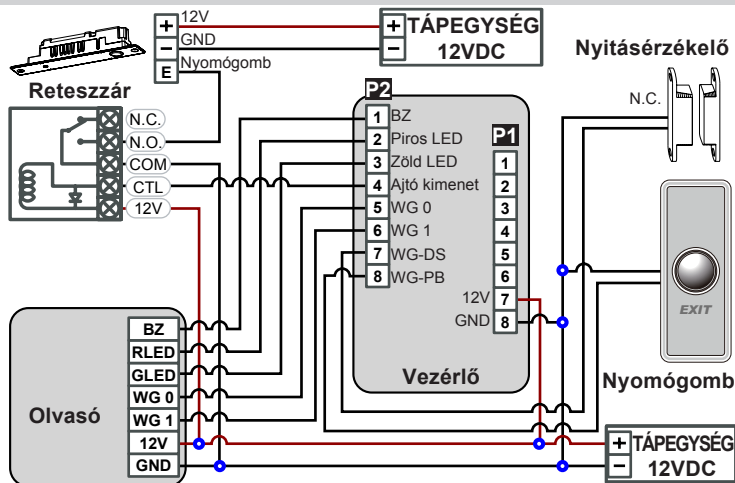


Felhasználói és Telepítői Kézikönyv

AR-721RB relé bekötése



Olvasó bekötése



Kártyák hozzáadása és törlése

※ Felhasználók száma: 16384 (00000~16383)

• Egy kártya vagy kártyák sorrend nélküli hozzáadása

Lépjén be programozói módba → 1 Hozzáadás/Törlés → 1. ozzadás . Üsse be a kártya kódot → Terület kód → Kártya kód

• Több, egymást számsorrendben követő kártya hozzáadása

Lépjén be programozói módba → 1 Hozzáadás/Törlés → 2 Hozzáadás → Üsse be a kártya kódot → Üsse be a kártyák számát → Érintse a kártyát az olvasóhoz

Megjegyzés: Több, egymást számsorrendben követő kártya hozzáadásakor adja meg a feltanítani váró kártyák számát, majd érintse a legalacsonyabb kóddal rendelkező kártyát az olvasóhoz.

• Felhasználó törlése

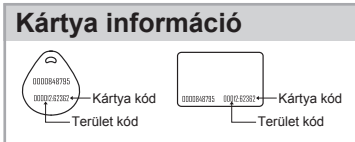
Lépjén be programozói módba → 1 Hozzáadás/Törlés → 5 Törlés → Üsse be az indító címet → Üsse be a befejező címet

• Kártya törlése

Lépjén be programozói módba → 1 Hozzáadás/Törlés → 6 Törlés → Üsse be a terület kódot → Üsse be a kártya kódot

• Belépési mód beállítása

Lépjén be programozói módba → 2 Felh. beállítás.. → 2 Belépési mód → Felh. azonosító → 0 :Letiltás/1:Kártya/2:Kártya v. PIN/3:Kártya és PIN



Programozás

A. Billeentyűzár

• Zárolás/Feloldás

A billeentyűzet lezárásához nyomja meg egyszerre a * és # gombot. A feloldáshoz ismétlje meg az előző műveletet.

B. Belépés/kilépés programozói módba

• Belépés

Üsse be: * 123456 # vagy * P P P P P #

Pl.: Az alapértelmezett érték = 123456, ha a mester kódot megváltoztatta 876112-re, akkor üsse be: * 876112 #

Megjegyzés: Ha 30 másodpercig nem kap parancsot az olvasó, akkor automatikusan kilép a programozói módból.

• Kilépés

Nyomja meg többször a * gombot → 6 Kilépés vagy 7 Kilépés és élesítés.

• Mester kód megváltoztatása

Lépjén be programozói módba . 5 Eszközök → 2 Mester kód → Üsse be az új 6 számjegyű kódot

C. Kezdeti beállítások

• Nyelv kiválasztása

Lépjén be programozói módba → 5 Eszközök → 1 Nyelv → 0 EN → Rendszer indítása

• Hálózati azonosító beállítása

Lépjén be programozói módba → 3 Paraméterek[1] → 1 Hálózati azonosító → Üsse be az új azonosítót : 1~254 (alapértelmezett érték: 001) → Fő kapu száma: 0~255 → WG1 Ajtó száma : 0~255 → Felhasználói azonosító (0=Tiltás, 1=WG, 2=ABA, 3=HEX) → DHCP engedélyezése (0=Tiltás, 1=Engedélyezés, 2=Kilépés)

D. PIN kód megadása

• Lépjén be programozói módba → 2 Felh. beállítások → 1 Jelszó → Üsse be az 5/6 számjegyű felhasználói címet → Üsse be az új PIN-kódot (0001~9999)

E. Riasztó funkció beállítása

• **Működési feltételek:** Az élesítés engedélyezve legyen és riasztóhoz legyen kötve.

• **Alkalmazás:**

1. **Ajtó túl hosszú ideig nyitva:** Az ajtó hosszabb ideig van nyitva, mint az ajtó relé idő plusz az ajtó zárási idő.
2. **Kényszerített nyitás (érvényes felhasználói kártya felmutatása nélkül):** Belépés kényszerített nyitással vagy szabálytalan művelettel.
3. **Ajtó nyitás érzékelő hiba:** Ajtó nyitás érzékelő áramköre nyitott.

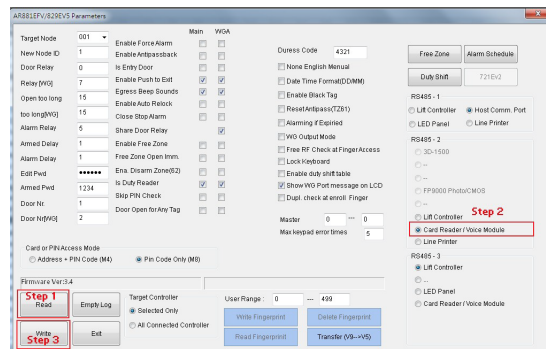
F. Hangmodul engedélyezése (F/w verzió: 3.02)

• Hardver beállítása

Lépjén be programozói módba → 5 Eszközök → 5 Külső komm. port → 2 Hang

• Szoftver beállítása (701 szoftverrel)

1. **Lépés:** Kattintson a "Read." gombra.
2. **Lépés:** Jelölje be "Card Reader" mezőt az RS485-2 szakaszban.
3. **Lépés:** Kattintson a "Write" gombra.



E. Riasztó funkció beállítása

• Élesített / Hatástalanított állapot

Önálló üzemmód

Csak kártya		Kártya vagy kód	Kártya és kód
Ajtó nyitás	Ajtó lezárás	5 számjegyű felhasználói cím →	Érvényes kártya felmutatása →
Érvényes kártya felmutatása → 4 számjegyű élesítő kód → #	* → 4 számjegyű élesítő kód → Érvényes kártya felmutatása	4 számj. felhasználói kód → # → 4 számjegyű élesítő kód → #	4 számjegyű felhasználói kód → # → 4 számjegyű élesítő kód → #
Belépés programozói módban			
Élesítés: Lépjen be programozói módba → 7 Kilépés és élesítés		Hatástalanítás: Lépjen be programozói módba → 6 Kilépés	

Alapértelmezett beállítások visszaállítása

Felhasználói kártya adatok és eszköz paraméterek resetelése

• Eszköz paraméterek és kártya adatok resetelése

Lépjen be programozói módba → **4** Paraméterek → **9** Resetelés → **0: Rendszer paraméterek; 1: Felhasználói beállítások ; 2: Rendszer és felhasználó**

• IP beállítások resetelése:

Tartsa nyomva a "RESET." ombot az alaplapon, amíg "ERR" (Piros) LED világitani nem kezd (lásd a jobb oldali ábrát).

Megjegyzések: A fenti műveletek elvégzése után a készülék egy hosszú hangjelzést ad, ezután húzza ki, majd csatlakoztassa a tápot újra.



Menü

1. Hozzáadás/Törlés

1. Kártya ID megadása
2. Kártya feltanítása
3. Felh. cím kizárása
4. Kártya ID kizárása
5. Felh. cím törlése
6. Kártya ID törlése
7. Felh. cím enged
8. Kártya ID enged
9. Antipass csoport

2. Felh. beállítások

1. Jelszó
2. Belépési mód
3. Egyéb beállítások
4. Egy emelet
5. Több emelet

3. Paraméterek[1]

1. Hálózati azonosító
2. Automatikus nyitás
3. Ajtó relé idő
4. Ajtó zárási idő
5. Riasztó relé idő
6. Riasztó késleltetés
7. Élesítés késleltetés
8. Élesítő kód

4. Paraméterek[2]

1. Auto visszazárás
2. Kilépési gomb
3. Vegyes
4. Kényszer nyitás
5. Zárásra leáll
6. Anti-pass-back
7. Kényszer kód
8. Jelszó mód
9. Gyári visszaállítás

5. Eszközök

1. Nyelv
2. Mester kód
3. Master tartomány
4. Bemenet
5. Koomm. bemenet
6. Nyitási idő
7. Információ
8. Óra beállítás
9. Napi riasztás

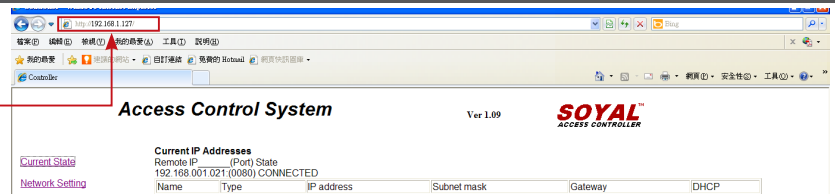
6. Kilépés

7. Kilépés és élesítés

IP-cím beállítás

• Nyissa meg a web böngészőt és a keresőmezőbe írja be az alapértelmezett IP címet: <http://192.168.1.127>

Ha az AR-327HV5/ AR-727HV5 IP-címe megváltozott, akkor az új IP-címet kell beírni.



• Bejelentkezés

Kattintson a "Networking Setting" vagy a "User Password" gombra, ekkor a felugró ablakban adja meg a felhasználónevet és jelszót.

※ Alapértelmezett beállítás:

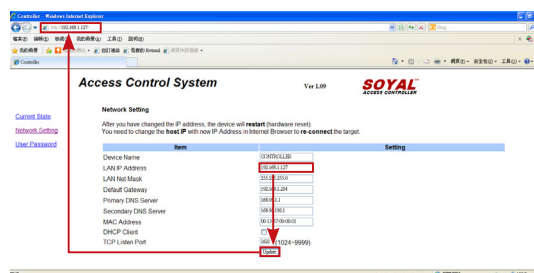
Felhasználónév: admin

Jelszó: nincs (a bejelentkezéshez nyomja meg az "OK" gombot)



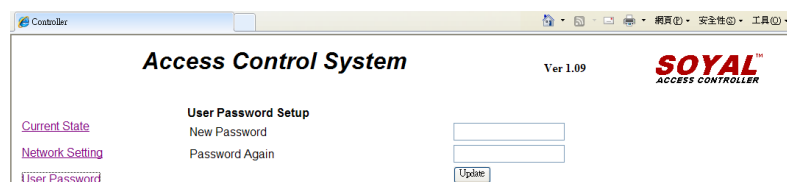
• Hálózati beállítás

Módosíthatja az IP-címet a "LAN IP Address" ... ő kitöltésével, majd ellenőrizze, hogy az ethernet modulon található MAC-cím megegyezik-e a "MAC Address" mezőben találhatóval. A beállítások végén kattintson az "Update" gombra. Az IP-cím frissítése után a web böngészőbe írja be az új IP-címet.



• Jelszó

A biztonság érdekében adjon meg egy jelszót az IP-címhez. A jelszó legfeljebb 10 karakterből állhat és csak betűket vagy számjegyeket tartalmazhat.





1141 Budapest, Fogarasi út 77.

1095 Budapest, Mester utca 34.

Tel.: *220-7940, 220-7814, 220-7959, 220-8881, 364-3428 Fax: 220-7940
Mobil: 30 531-5454, 30 959-0930

Tel.: *218-5542, 215-9771, 215-7550, 216-7017, 216-7018 Fax: 218-5542
Mobil: 30 940-1970, 30 959-0930

www.soyal.hu

E-mail: info@delton.hu Web: www.delton.hu

A dokumentáció a Delton szellemi tulajdona, ezért annak változtatása jogi következményeket vonhat maga után.

A fordításból, illetve a nyomdai kivitelezésből származó hibákért felelősséget nem vállalunk.

A leírás és a termék változtatásának jogát a forgalmazó és a gyártó fenntartja.