

Tartozékok

1 Termék

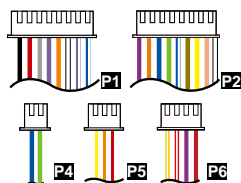


AR-331(E)

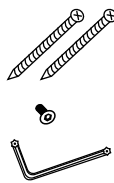


AR-331(EF)

2 Csatlakozó kábelek



3 Szerelési anyagok

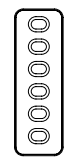


Laposfejű csavarok: 4x20

Rögzítő csavar: M3x10

Imbuszkulcs

4 Kiegészítők



Gumi alátét

5 Opcionális

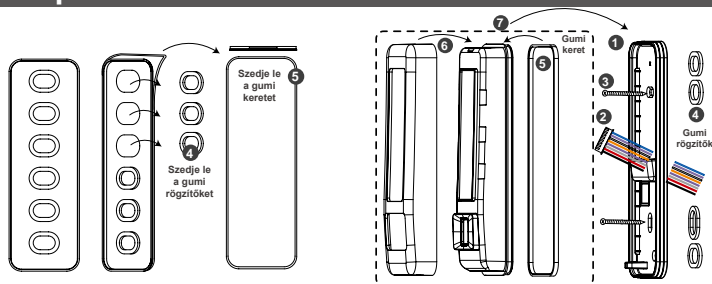


RJ45 bemenet



TCP/IP modul

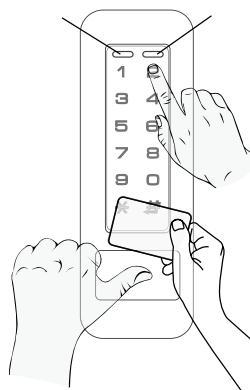
Telepítés



- Szedje le a rögzítő lyukaknál és keretnél található gumi alátétet.
- Helyezzen rögzítő gumikat a szerelőlemez hátsó részére és húzza át a vezetékeket a szerelőlemezen található négyzet alakú lyukon.
- Helyezzen egy gumi keretet a készülékház keret barázdájára.
- Kösse be a vezetékeket a megfelelő bemenetekbe és rögzítse a készüléket a szerelőlemeze.
- Csavarozza össze a burkolatot imbuszkulcs segítségével.
- Tápfeszültségre helyezést követően a LED felvilágul és hangjelzést ad a készülék.

Előlap és LED jelzések

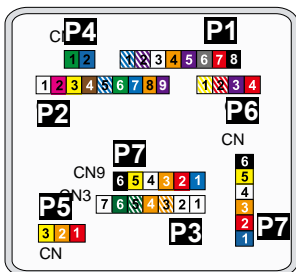
Bal LED	Leírás	Jobb LED	Leírás
Kék	Élesítve / Kék LED LE Bemenet (Active High)	Zöld	Bekapcsolt állapot / Készenlét / OK
Sárga	Sárga LED bemenet (AC)	Piros	Hiba / Riasztás



A készülék bekapcsolása után várjon 10 másodpercet, mielőtt használatba veszi.

Megfelelő beolvasási terület

Csatlakozások



Kábel: P1

Funkció	Láb	Szín	Leírás
Ajtó relé	1	Kék/Fehér	(N.O.) 24 VDC 1A
	2	Lila/Fehér	(N.C.) 24 VDC 1A
Közös (COM)	3	Fehér	(COM) 24 VDC 1A
Nyitás érzékelő	4	Narancs	Negatív kapcsoló bemenet
Nyomógomb	5	Lila	Negatív kapcsoló bemenet
Riasztó relé	6	Szürke	Tranzisztor kimenet, Max. 12V/100mA (Nyitott kollektoros kimenet)
Tápfeszültség	7	Vastag piros	12 VDC
	8	Vastag fekete	0 VDC

Kábel: P2 CN2

Funkció	Láb	Szín	Leírás
DI1	1	Fehér	Foglalt
Hangjelző	2	Rózsaszín	Hang kimenet 5V/100mA, Alacsony szintű
	3	Sárga	Piros LED kimenet 5V/20mA, Magas szintű
LED	4	Barna	Zöld LED kimenet 5V/20mA, Magas szintű
	5	Kék/Fehér	Tranzisztor kimenet, Max. 12V/100mA (Nyitott kollektoros kimenet)
Wiegandg	6	Vékony zöld	Wiegand DAT: 0 bemenet
	7	Vékony kék	Wiegand DAT: 1 bemenet
WG Nyitás érzékelő	8	Narancs	Negatív kapcsoló bemenet
WG Nyomógomb	9	Lila	Negatív kapcsoló bemenet

Kábel: P3 CN3

Funkció	Láb	Szín	Leírás
TCP/IP kimenet	1	---	---
	2	---	---
	3	Narancs/Fehér	Hálózat - TX+
	4	Narancs	Hálózat - TX-
	5	Zöld/Fehér	Hálózat - RX+
	6	Zöld	Hálózat - RX-
	7	---	---

Kábel: P4 CN4

Funkció	Láb	Szín	Leírás
RS-485 kábel lift vezérléshez	1	Vastag zöld	RS-485 (B-)B
	2	Vastag kék	RS-485 (A+)A

Kábel: P5 CN

Funkció	Láb	Szín	Leírás
Szabotázs kapcsoló	1	Piros	N.C.
	2	Narancs	COM
	3	Sárga	N.O.

Kábel: P6 CN6

Funkció	Láb	Szín	Leírás
Tápfeszültség	1	Piros	12 VDC kimenet
Kapcsoló jel	2	Lila	Biztonsági kapcsoló jel kimenet
Élesítés	3	Piros/Fehér	Élesítés kimenet
Kényszer	4	Sárga/Fehér	Kényszer kimenet

Kábel: P7 CN9/CN11

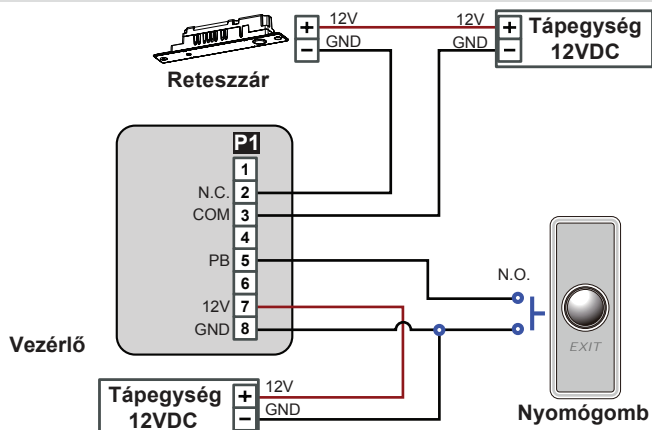
Funkció	Láb	Szín	Leírás
TTL kimenet	1	Kék	CLK
	2	Piros	5VDC
	3	Narancs	RX
	4	Fehér	TE
	5	Sárga	TX
	6	Fekete	0VDC

Megjegyzések

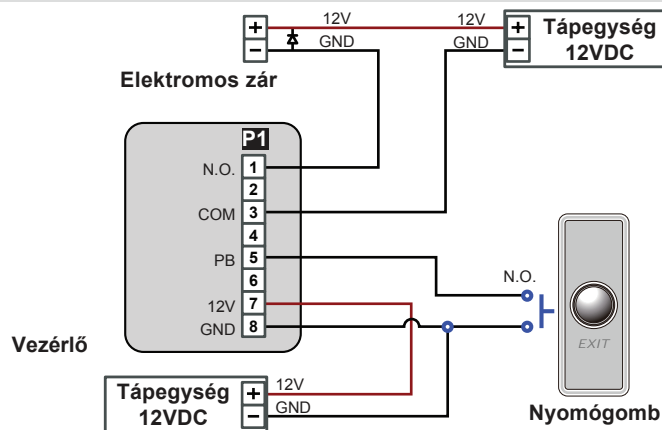
- Kábelvezetés** A kommunikációs vezetékek és a tápellátásra szolgáló vezetékek, ne legyenek egy csatornában vezetve más elektromos vezetékekkel. Ezeket mindig elkülönített csatornában vezesse.
- Vezeték kiválasztása:** Használjon AWG22-24 típusú árnyékolot, csavart érpáras vezetéket és kerülje a csillagpontos vezetékvezést.
- Tápellátás:** Ne csatlakoztassa az olvasót és az elektromos zárat ugyanahoz a tápegységhez. Amikor az elektromos zár működésbe lép, az olvasó tápellátása bizonytalaná válhat és befolyásolhatja az olvasó működését. A szabályos tápellátáshoz csatlakoztasson egy tápegységet a relék és az elektromos záruk tápellátásához egy másik, független tápegységet pedig az olvasó tápellátásához.

Bekötési ábrák

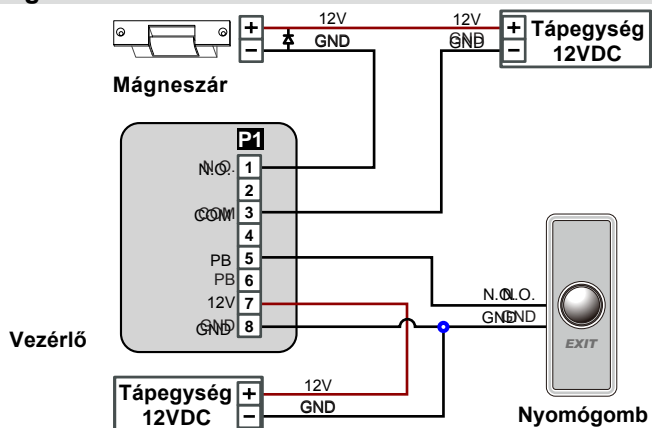
Reteszár bekötése



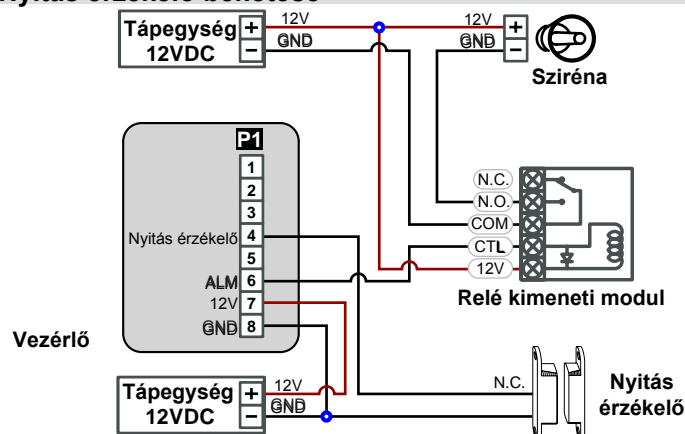
Elektromos zár bekötése



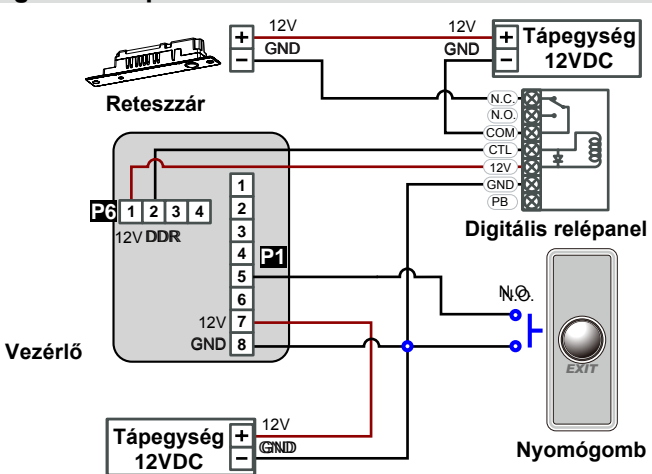
Mágneszár bekötése



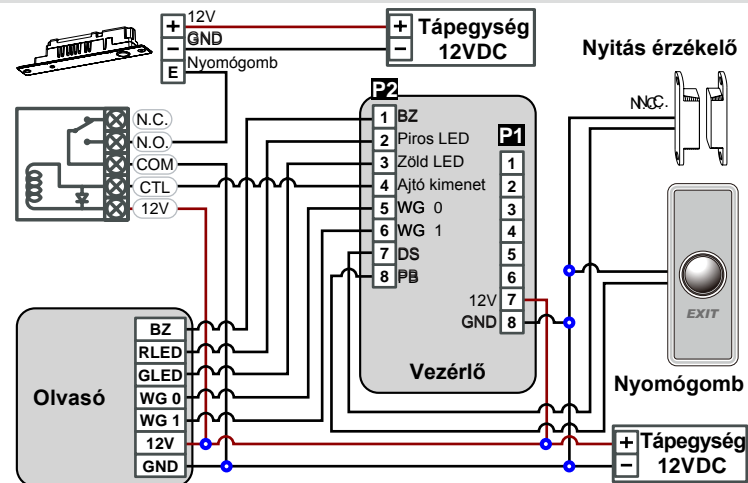
Nyitás érzékelő bekötése



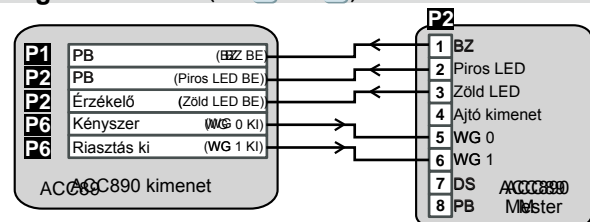
Digitális relépanel bekötése



Olvásó bekötése



Wiegand mód (28 * 016 #)



1. Wiegand módban az olvasót bármely vezérővel lehet használni.

2. Az olvasó támogatja az Anti-pass-back funkciót kártya és ujjlenyomat olvasás esetén is.

※Felhasználás:

Ujjlenyomat olvasás: Az olvasó Mester és Wiegand módban is tárolnia kell ugyanazokat az ujjlenyomat adatokat és kártya számokat.

Kártya olvasás: Továbbítja a WG üzenetet a vezérőhöz.

Kártyák hozzáadása és törlése

Egy kártya, vagy kártyák véletlenszerű hozzáadása

Üsse be: * 123456 # (vagy Mester kód) – 19 * KKKKK * 00001 # - Közelítse a kártyát az olvasóhoz – Kész
 Pl. 2 véletlenszerű kártya hozzáadása 100. és 101. felhasználói címhez:
 Lépjen be programozói módba – 19 * 00100 * 00001 # - Közelítse a kártyákat egymás után – Kész

Több, egymást számsorrendben követő kártya hozzáadása

Üsse be: * 123456 # (vagy Mester kód) – 19 * KKKKK * UUUUU # - Közelítse a kártyát az olvasóhoz (a legalacsonyabb sorszámú kártyát mutassa fel) – Kész
 Pl. A 101. és 121. felhasználói címhez adjon hozzá 20 db. egymást számsorrendben követő kártyát (62312-62332):
 Lépjen be programozói módba – 19 * 00100 * 00120 # - Közelítse a kártyát az olvasóhoz (csak a 62312 sorszámú kártyát mutassa fel) – Kész

Egy kártya törlése

Üsse be: * 123456 # (vagy Mester kód) – 10 * KKKKK 9 UUUUU #
 Pl.: Törölje a 00058 felhasználói címen lévő kártyát
 Lépjen be a programozói módba – 10 * 00058 9 00058 # (a 00058 felhasználói címen lévő kártya törlődött) – Kész

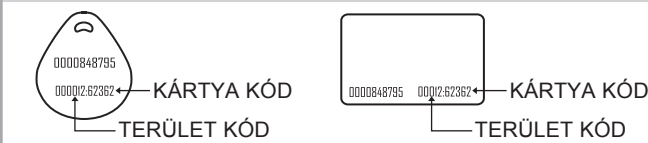
Több kártya törlése

Üsse be: * 123456 # (vagy Mester kód) – 10 * KKKKK 9 UUUUU #
 Pl.: Törölje a 00101-00245 felhasználói címen lévő kártyákat
 Lépjen be a programozói módba – 10 * 00101 9 00245 #

Összes kártya törlése

Üsse be: * 123456 # (vagy Mester kód) – 29 * 29 * #

Kártya információ



Programozás

A. Belépés/kilépés programozói üzemmódba

Belépés programozói üzemmódba

Üsse be: * 123456 # vagy * P P P P P #
 Pl. Az alapértelmezett érték = 123456, ha a mester kódot megváltoztatta 876112-re, üsse be: *876112# - programozói üzemmód hozzáférhető.

Kilépés programozói üzemmódból

Üsse be: * #

Mester kód megváltoztatása

Lépjen be programozói módba – 09 * ÚÚÚÚÚÚRRRRR # (Üsse be az új, 6 számjegyű mester kódot kétszer).
 Pl.: Új Mester kódnak állítsa be: 876112. Üsse be: * 123456 # - 09 * 876112876112 #

B. Olvasó hálózati azonosítójának megváltoztatása

Lépjen be programozói módba → 00 * NNN * MMM * AAA #

NNN= Hálózati azonosító:(000~254); MMM= AR-331(E/EF) olvasó ajtószám: 1~255; AAA= WG olvasó ajtószám: 1~255

C. Anti-pass-back

Az Anti-pass-back funkciót gyakran alkalmazzák parkolók bejáratánál annak megakadályozására, hogy egy kártyával többen lépjenek be egy időben, vagy olyan helyen, ahol figyelni kell arra, hogy a belépést mindig kövesse kilépési esemény is.

Olvasó engedélyezése

Lépjen be programozói módba → 20 * U * DDD # U=Olvasó kiválasztása (0=AR-331(E/EF), 1=WG olvasó). A részletekért lásd a "Funkció alapértelmezett érték" fejezetet. Példa: Állítsa be az AR-331(E/EF) olvasót kilépési olvasónak és a WG olvasót belépési olvasónak: Lépjen be programozói módba → 20 * 0 * 128 # → 20 * 1 * 192 # A részletekért lásd a "Funkció alapértelmezett érték" fejezetet.]

Kártya engedélyezése

Lépjen be programozói módba → 26 * KKKKK * UUUUU * P # (KKKKK=Kezdő felhasználói cím, UUUUU=Utolsó felhasználói cím; P=0=Engedélyez; P=1=Tilt; P=2=Alaphelyzet) Pl.: A 00152-00684 felh. címekre engedélyezze az Anti-pass-back funkciót: 26 * 00152 * 00684 * 0 #

D. Automatikus ajtónyitás

Az ajtó nyitva marad az első kártya felmutatása után. 16 időzóna programozható önálló üzemmódban és korlátlan időzóna programozható hálózati üzemmódban.

Automatikus ajtónyitás engedélyezése/tiltása

Lépjen be programozói módba → 20 * U * DDD # D= Olvasó kiválasztása (0=AR-331(E/EF) olvasó, 1= WG olvasó) [A részletekért lásd a "Funkció alapértelmezett érték" fejezetet.] Példa: Állítsa be az automatikus ajtónyitás funkciót az AR-331(E/EF) olvasóra.
 Lépjen be programozói módba → 20 * 0 * 004 # [A részletekért lásd a "Funkció alapértelmezett érték" fejezetet.]

Automatikus ajtónyitás engedélyezése/tiltása kártyafelmutatás nélkül

Lépjen be programozói módba → 24 * U * DDD # U= Olvasó kiválasztása (0=AR-331(E/EF) olvasó, 1= WG olvasó) [A részletekért lásd a "Funkció alapértelmezett érték" fejezetet.] Példa: Állítsa be az automatikus ajtónyitás kártyafelmutatás nélkül funkciót az AR-331(E/EF) olvasóra.
 Lépjen be programozói módba → 24 * 1 * 128 # [A részletekért lásd a "Funkció alapértelmezett érték" fejezetet.]

Nyitvatartási idő beállítása

Lépjen be programozói módba → 08 * MW * NN * HHMMhmm * 7123456H # [M= AR-331(E/EF), W= WG olvasó (0=tilt, 1=engedélyez); NN=16db programozható időzóna (00~15), HHMMhmm= Időszak eleje és vége; 7123456H= A hét napjai + szünnap (F=0:tilt, 1:engedélyez)
 Példa: Állítsa be az AR331(E/EF) olvasóra az automatikus nyitást 9:30–16:20 között hétfői, szerdai és pénteki napokra, a 2. időzónában: Lépjen be programozói módba → 08 * 10 * 02 * 09301620 * 1010100 # → Kész

E. Lift vezérlés

A SOYAL AR-401RO16 liftvezérlőt csatlakoztatva rendelhet hozzá emeleket a felhasználókhöz.

• Egy emelet

Lépjen be programozói módba → 27 * FFFFF * EE #

FFFFF=Felhasználó címe; EE=Emelet száma (01-64 emelet)

Példa: A 00045 felhasználó számára engedélyezze a 24. emeletet: 27 * 00045 * 24 # 24

• Több emelet

Lépjen be programozói módba → 21 * FFFFF * G * EEEEEEE #

FFFFF=Felhasználó címe; G=8 liftvezérlő csoport egyike (Programozható érték: 0-7);

EEEEEEEE=emeletek beállítása (0=tiltva; 1=engedélyezve)

Példa: A 00168 felhasználó számára engedélyezze a 6. és a 20. emelethez való hozzáférést:

Lépjen be programozói módba → 21 * 00168 * 0 * 00100000 #

→ 21 * 00168 * 2 * 00001000 # → Kész

Kérjük, használja az alábbi emelet táblázatot:

Csop.	Emelet							
(G)	E	E	E	E	E	E	E	E
0	8	7	6	5	4	3	2	1
1	16	15	14	13	12	11	10	9
2	24	23	22	21	20	19	18	17
3	32	31	30	29	28	27	26	25
4	40	39	38	37	36	35	34	33
5	48	47	46	45	44	43	42	41
6	56	55	54	53	52	51	50	49
7	64	63	62	61	60	59	58	57

F. Riasztó funkció beállítása

• Működési feltételek:

- Az élesítés be legyen kapcsolva
- Csatlakozzon riasztórendszerhez

• Élesített állapot bekapcsolása:

• Alkalmazás:

- Ajtó túl hosszú ideig nyitva:** Ajtó az ajtó relé idején és a zárási időn túl nyitva.
- Kényszerített nyitás:** Érvényes felhasználói kártya felmutatása nélkül.
- Ajtó nyitás érzékelő hiba:** Ajtó nyitás érzékelő áramköre nyitott.

Önálló üzemmódban

Csak kártya

Összes eszközön

Érvényes kártya felmutatása → 4 számjegyű élesítő kód → * * #

Kiválasztott eszközön

Érvényes kártya felmutatása → 4 számjegyű élesítő kód → * U # v. #

Kártya vagy kód

5 számjegyű felhasználói cím → 4 számj. felhasználói kód → # → 4 számjegyű élesítő kód → * * # vagy * U #

Kártya és kód

Érvényes kártya felmutatása → 4 számj. felhasználói kód → # → 4 számjegyű élesítő kód → * * # vagy * U #

Programozói módban

Összes eszközön: Üsse be a programozói kódot → * * #

Kiválasztott eszközön: Üsse be a programozói kódot → * * U #

• Élesített állapot kikapcsolása:

Önálló üzemmódban

Csak kártya

Összes eszközön

Érvényes kártya felmutatása → 4 számjegyű élesítő kód → * 0 #

Kiválasztott eszközön

Érvényes kártya felmutatása → 4 számjegyű élesítő kód → * U # v. #

Kártya vagy kód

5 számjegyű felhasználói cím → 4 számj. felhasználói kód → # → 4 számjegyű élesítő kód → * 0 # vagy * U #

Kártya és kód

Érvényes kártya felmutatása → 4 számj. felhasználói kód → # → 4 számjegyű élesítő kód → * 0 # vagy * U #

※ Alapértelmezett élesítő kód: 1234. U=Olvasó típusa (0=AR-331(E/EF) olvasó, 1=WG olvasó).

G. Ujjlenyomat hozzáadása/törlése

• Hozzáadás

Lépjen be programozói módba → 3 9 * U * FFFFF # Helyezze az ujját az érzékelőre

[U=1: 1db ujjlenyomat hozzáadása; U=2: 2db ujjlenyomat hozzáadása; FFFFF=Felhasználói cím]

Ujjlenyomat adat hozzáadása:

1db ujjlenyomat hozzáadása	Első ujj		Bi		Di		Ebi		Ebi		Ebi		Hosszú Bi Bi (OK)		
2db ujjlenyomat hozzáadása	Első ujj	Bi	Di	Bi	Di	Bi	Hosszú Bi (OK)	Második ujj	Ebi	Ebi	Ebi	Di	Bi	Hosszú Bi Bi (OK)	
3db ujjlenyomat hozzáadása	Első ujj	Bi	Di	Ebi	Di	Bi	Hosszú Bi (OK)	Második ujj	Ebi	Ebi	Ebi	Di	Bi	Hosszú Bi Bi (OK)	Harmadik ujj

※ Ha folyamatosan egy "bíp..." hang hallható, ha az ujját az érzékelőre helyezi, akkor távolítsa el az ujját az érzékelőről.

• Törlés

Lépjen be programozói módba → 3 9 * 0 * FFFFF #

FFFFF= Felhasználói cím

• Összes törlés

Lépjen be programozói módba → 3 9 * 9 * 99999 #




H. Kártya vagy ujjlenyomat mellőzés engedélyezése/tiltása

• Lépjen be programozói módba → 4 0 * F * KKKKK * UUUUU # (A részletekért lásd a "Funkció alapértelmezett érték" fejezetet.)

KKKKK= Kezdő felhasználói cím

UUUUU= Utolsó felhasználói cím

F=1+3 Alapértelmezett érték)

Beállítás parancssal	Szoftveres beállítás	Belépési mód	Illusztráció
40 * 1 * KKKKK * UUUUU #	<input type="checkbox"/> Csak ujjlenyomat	Ujjlenyomat először, majd kártya	 + 
40 * 3 * KKKKK * UUUUU #	<input type="checkbox"/> Csak kártya	Ujjlenyomat először, majd kártya	 + 
40 * 0 * KKKKK * UUUUU #	<input checked="" type="checkbox"/> Csak ujjlenyomat	Csak ujjlenyomat vagy csak kártya	 vagy 
40 * 2 * KKKKK * UUUUU #	<input checked="" type="checkbox"/> Csak kártya	Csak ujjlenyomat vagy csak kártya	 vagy 

I. Ujjlenyomat hozzáadása/törlése

- Kettős ujjlenyomat érzékelő modulnál csak a kapacitív érzékelő modulal engedélyezett az ujjlenyomat felvétele.
- Kettős ujjlenyomat érzékelő modulnál csak az egyik modult használja az azonosításhoz, ne használja a két érzékelő modult egyszerre.
- Egy további WG billentyűzet panel szükséges kártya hozzáadásához vagy adat letöltéshez a számítógépről.
- Minden ujjlenyomatot külön fel kell venni az AR-331(E/EF) olvasóval..

J. Az ujjlenyomat azonosítás folyamata

- Amint az ujját hozzáérinti az érzékelőhöz, egy hangjelzés lesz hallható az olvasóból. Ne mozdítsa az ujját mindaddig, amíg az olvasóból egy újabb hangjelzés nem lesz hallható.
- Miután a felhasználónak engedélyezte a belépést az ujjlenyomat olvasó, az ujjlenyomat adatot resetelni lehet a "39*9*99999#" parancs beütésével programozói módban.

Alapértelmezett beállítások visszaállítása

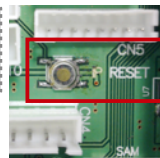
Eszköz paraméterek és felhasználói kártya adatok resetelése

• Eszköz paraméterek és kártya adatok resetelése:

Lépjön be programozói módba → 29 * 29 9 #
 Használja a gombot a panelen (lásd a jobb oldali ábrát)

Tartsa nyomva a panelen található a "RESET" gombot pár másodpercig, ezután az eszköz IP és az összes paraméter visszaállnak alapértelmezetté.

※ A művelet után egy hosszú hangjelzés lesz hallható és várjon, amíg a hang megszakad. A táp bekötése után a beállítások visszaállnak alapértelmezetté. Az újraindításhoz lásd a [38 * DDD #] parancsot.



• Kártya adatok resetelése:

Lépjön be programozói módba → 29 * 29 * #

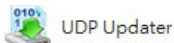
Összes ujjlenyomat törlése:

Lépjön be programozói módba → 39 * 9 * 99999 #

Firmware frissítése

A firmware frissítéséhez futtassa az "UdpUpdater" programot.

• Szoftver beszerzése

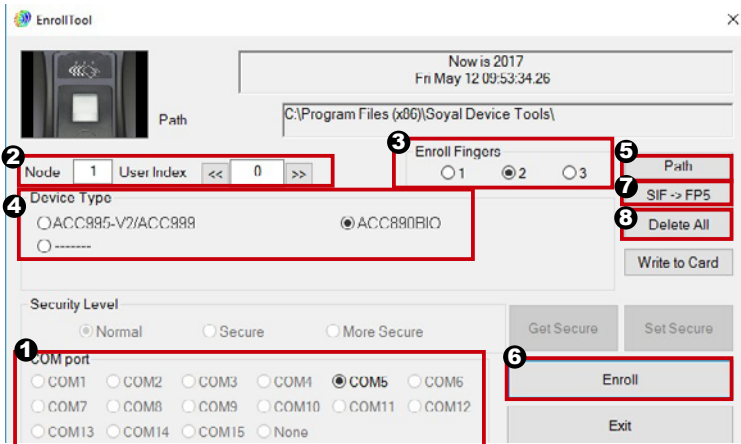
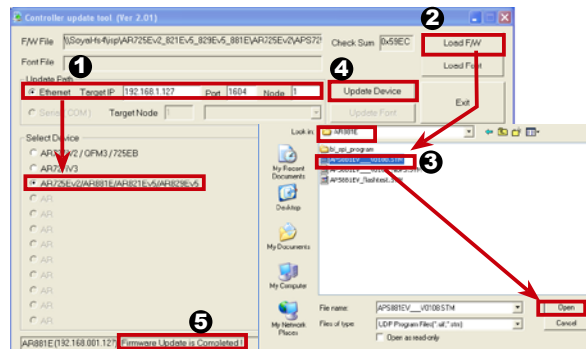


A szoftver a mellékelt CD lemezen vagy a forgalmazó weboldalán érhető el.

• Firmware frissítése

[Töltse le a szoftvert a forgalmazó weboldaláról]

- 1..Adja meg a céleszköz IP-címét és Port számát.
- 2..Kattintson a [Load F/W] gombra az új Firmware tartalmazó fájl betöltéséhez.
- 3..Kattintson a fájl nevére, majd a megnyitáshoz nyomja meg az [Open] gombot.
4. Kattintson az [Update Device] gombra a Firmware frissítés elkezdéséhez.
- 5..A frissítés befejezésekor a [Firmware Update is Complete] üzenet látható.



1. Válassza ki a megfelelő "COM Port" bemenetet.
2. Válassza ki az eszköz "Node ID" azonosítóját.
3. Válassza ki a megadásra váró ujjlenyomatok számát (1, 2 vagy 3).
4. Válassza ki az eszközt [AR-331(EF)].
5. Válassza ki a fájlt, ahova az adatokat tárolni szeretné.

6. Kattintson az "Enroll" gombra a folyamat elkezdéséhez:

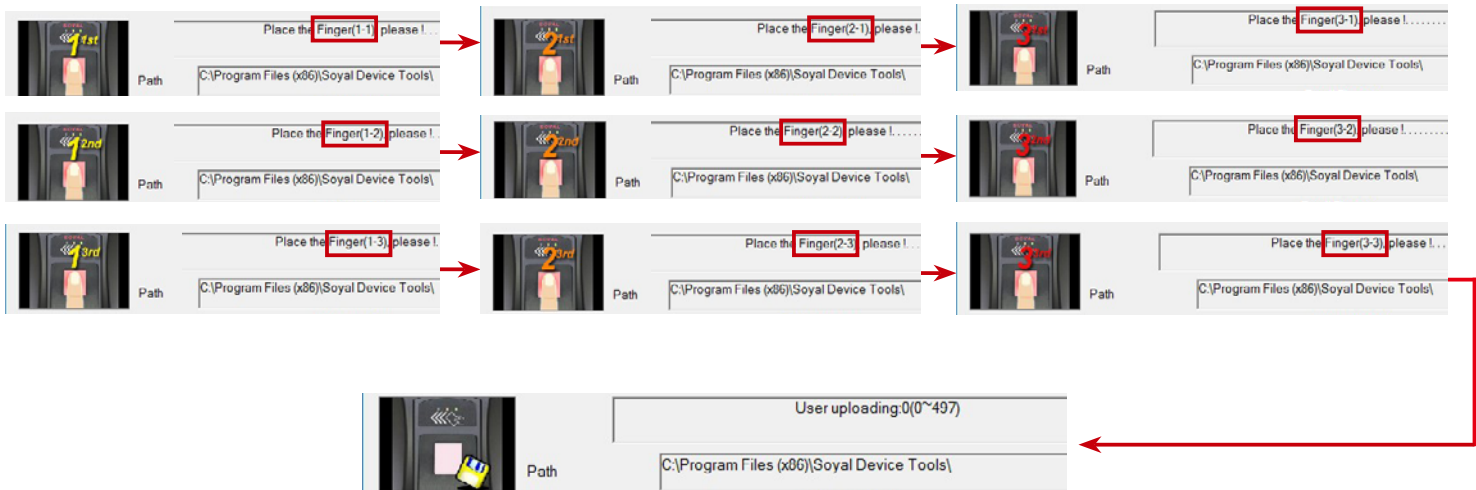
Csatlakozás vezérlőhöz—> Helyezze az első ujját az érzékelőhöz először—> Ujj eltávolítása—> Helyezze az első ujját az érzékelőhöz másodszor—> Ujj eltávolítása—> Helyezze a második ujját az érzékelőhöz először—> Ujj eltávolítása—> Helyezze a második ujját az érzékelőhöz másodszor—> Adatok elmentése—> Kész

Ujjlenyomat formátum módosítása V9 -> V5

7. Kattintson a "SIF->FP5" gombra, majd válassza ki a régi AR-331EF ujjlenyomat fájl SIF formátumát. A rendszer automatikusan létrehozza a fájl új FP5 formátumát a 701Server mappába.

Ujjlenyomat adat törlése az eszközről

8. Kattintson a "Delete All" gomra, ezután az összes ujjlenyomat adat törlődik az eszközről.



IP Beállítások

- Nyissa meg a web böngészőt és adja meg a gyári alapértelmezett IP címet: <http://192.168.1.127>

Ha az AR-331(E/EF) IP címet megváltoztatta, akkor az új IP címet kell megadni.



- Oldal menü

[Current State](#) ← Bejelentkezett számítógépek megtekintése

[Network Setting](#) ← IP Beállítások

[User Password](#) ← Bejelentkezési beállítások módosítása

- Aktuális állapot

Online állapotban ellenőrizheti és megtekintheti, hogy mely számítógépek csatlakoznak a hálózati modulhoz.

Device Name	Type	IP address	Subnet mask	Gateway	DHCP
CONTROLLER	Ethernet	192.168.1.127	255.255.255.0	192.168.1.254	<input type="checkbox"/>

AZ AR-331(E/EF) jelenlegi IP-címe.

- Belépés felhasználói jelszóval

Amikor a "Networking Setting" vagy "User Password" menüt választja először, a felugró ablakban jelentkezzen be.

※ Alapértelmezett beállítás:

Felhasználói név: admin

Jelszó: Nem kell kitölteni, belépéshez nyomja meg az "OK" gombot

Authentication Required

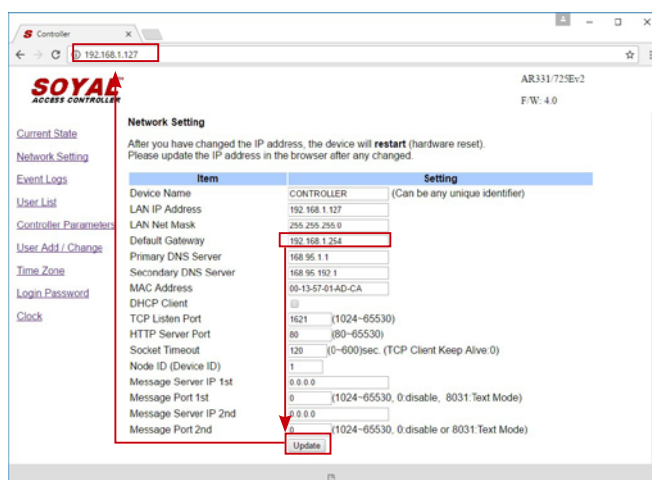
<http://192.168.1.127> requires a username and password.
Your connection to this site is not private.

User Name:

Password:

- Hálózati beállítások

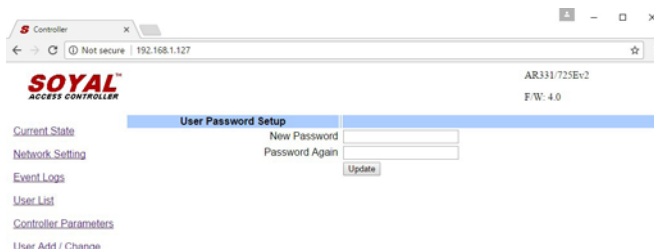
Alapértelmezett IP-cím: "192.168.1.127". Ellenőrizze a MAC címet, hogy megegyezik-e a hálózati modulon találhatóval. Az IP-cím megváltoztatása után kattintson az "Update" gombra. Az IP cím frissítését követően csatlakozzon újra az eszközhöz a web böngészővel.



- Felhasználói jelszó

Változtassa meg a belépési jelszót a hálózati modul IP beállításainak védelme érdekében.

A jelszó maximum 10 karakter lehet és csak az A-Z vagy 0-9 karaktereket tartalmazhatja.



Parancs lista

Funkció	Parancs	Leírás
Belépés programozói módba	* PPPPPP #	PPPPPP: Mester Kód (Alapértelmezett érték: 123456)
Kilépés programozói módból	* #	
Kilépés programozói módból és élesített állapot engedélyezése	* * #	AR-331(EF) és WG olvasónál is
Élesített állapot engedélyezése az egyik eszközön	* * U #	U=Olvasó típusa (0=AR-331(EF), 1=WG olvasó)
Hálózati azonosító beállítása	00 * NNN * VVV * AAA #	NNN = Hálózati azonosító (001~254) VVV = AR-331(EF) ajtó szám (001~255) AAA = WG olvasó ajtó szám (001~255)
IP-cím hozzárendelése (Újraindítás után)	01 * 0 * CCCCCCCCCC #	Alapértelmezett cím = 192.168.1.127 CCCCCCCCC = 192168001127 "000.000.000.000" esetén a DHCP funkció engedélyezve van.
	01 * 1 * 255255255000 #	Alhálózati maszk
	01 * 2 * 192168001254 #	Átjáró
Ajtórelé időzítés beállítása	02 * N * TTT #	N=Olvasó típusa (0=AR-331(EF), 1=WG olvasó) TTT = Ajtórelé időzítés 000=alaphelyzetben nyitott 001-600=1-600mp, 601-609=0.1-0.9mp
Riasztórelé időzítés beállítása	03 * TTT #	TTT = Riasztórelé időzítése (00=alapban nyitott, 001-600=1-600mp)
Élesítés késleltetésének beállítása	05 * TTT #	TTT értéke: 001~255 (másodperc)
Riasztás késleltetésének beállítása	06 * TTT #	TTT értéke: 001~255 (másodperc)
Mester kártya beállítása	07 * KKKKK * UUUUU #	KKKKK-UUUUU = 00000~15999 KKKKK= Kezdő felh. cím; UUUUU= Utolsó felh. cím
Automatikus nyitási időszak beállítása	08 * MW * NN * HHMMhhmm * 7123456H #	M=AR-331(EF); W=WG Olvasór (0=tilt; 1=engedélyez) NN=16 időzóna (tartomány: 00~15) HHMMhhmm=Kezdési idő - Vége idő (példa: 08301200=08:30-tól 12:00-ig) 7123456: A hét napjai - Vas/Hét/Ked/Sze/Csü/Pén/Szo (0=tiltás; 1=engedélyezés) H: Szünnap (0=tiltás; 1=engedélyezés)
Mester kód beállítása	09 * ÚÚÚÚÚRRRRR #	ÚÚÚÚÚ= Új mester kód RRRRRR= Új mester kód megismétlése
Kártya felfüggesztése és törlése	10 * KKKKK * UUUUU #	* :Felfüggesztés 9 :Törlés
	10 * KKKKK 9 UUUU #	KKKKK= Kezdő felh. cím; UUUUU= Utolsó felh. cím
Felfüggesztett kártya újra engedélyezése	11 * KKKKK * UUUU #	KKKKK= 8 arting u e r adres UUUUU= Utolsó felh. cím
Kártya vagy kód mód beállítása egy felhasználóra	12 * FFFFF * PPPP #	FFFFF= Felhasználói cím; PPPP=4 jegyű egyéni jelszó (0001~9999) (Hozzáférési mód: Kártya vagy kód)
Élesítési kimenet időzítésének beállítása	14 * TTT #	TTT értéke: 001~255 (0,1 másodperc), Alapértelmezett érték=10, 0= Nincs időzítés
Kényszerkód beállítása	15 * PPPP #	PPPP = 4 számjegyű egyéni kód (0001-9999) Alapértelmezett érték: 4321
Élesítő kód beállítása	17 * PPPP #	PPPP = 4 számjegyű egyéni kód (0001-9999) Alapértelmezett érték: 1234
Élesítési állapot engedélyezése/tiltása	Card+NNNN #	NNNN : Élesítő kód
Élesítési állapot eng./tilt. az összes eszközre	Card+NNNN * U #	U = Céleszköz engedélyezése
Élesítési állapot engedélyezése az összes eszközre	Card+NNNN * * #	(0=AR-331(E/EF), 1=WG Olvasó)
Élesítési állapot tiltása az összes eszközre	Card+NNNN * 9 #	
Ajtó visszazárásra várakozás ideje	18 * U * TTT #	U=Céleszköz engedélyezése (0=AR-331(EF),1=WG olvasó) TTT=Várakozási idő: 001~600; alapértelmezett érték:15 mp.
Kártyák hozzáadása	19 * FFFFF * KKKKK #	FFFFF=Felhasználói cím KKKKK=Kártyák száma(00001=Folyamatos felmutatás)
Olvasó kiegészítő beállításai	20 * U * DDD #	U=Céleszköz engedélyezése (0=AR-331(EF),1=WG olvasó) DDD=Funkció alapértelmezett értéke
Liftvezérlés beállítása: többemeletes hozzáférés	21 * FFFFF * G * EEEEEEE #	FFFFF = Felhasználói cím; G=8 emeleti csoport (0~7); EEEEEEEE=8 hozzárendelt emelet (E=0: Tilt., 1: Engedélyez)
AR-401RO16/ AR-401RO16B relé működési idő beállítása	23 * NNN * TTT #	NNN=Liftvezérlő hálózati azonosítója TTT= Relé működési ideje: 000~600=1~600 e c
Gyári beállítások	24 * U * DDD #	U=Céleszköz engedélyezése (0=AR-331(EF),1=WG olvasó) DDD=Funkció alapértelmezett értéke
Valós idejű belső óra beállítása	25 * YYMMDDHHMMSS #	YYMMDDHHmmSS: Év/MHónap/Nap/Óra/Perc/Mp.

Parancs lista

Funkció	Parancs	Leírás
Anti-pass-back (Felhasználók engedélyezése)	26 * KKKKK * UUUUU * P #	KKKKK= Kezdő felh. cím; UUUUU= Utolsó felh. cím P=0=Engedélyezés; P=1=Tiltás; P=2=Alapállapot
Liftvezérlés beállítása: egyemeletes hozzáférés	27 * FFFFF * EE #	FFFFFF=Felhasználói cím; EE=Emelet száma (01~64)
Kényszerített nyitás és élesítés beállítása	28 * RRR #	Kényszerített nyitás és élesítés funkció: RRR=008 (alapértelmezett érték)
Összes kártya törlése / paraméterek beállítása	29 * 29 * # / 29 * 299 * #	
Ugyanaz a kártya beolvasása közötti idő beállítása	31 * TTTT #	TTT értéke=10~6000 (mértékegység: 10ms)
Automatikus csengetés beállítása	32 * NN * HHMMTT * 7123456H #	NN= 16 időzóna (tartomány: 00~15) HHMM= Óra és perc (pl.: 0830=Csengetés 08:30-kor) TT=Két csengetés közti idő (01~99 másodperc) 7123456: A hét napjai - Vas/Hét/Ked/Sze/Csü/Pén/Szo (Bemeneti érték: 0=Tiltás; 1=Engedélyezés) H: Szünnap (Bemeneti érték: 0=Tiltás; 1=Engedélyezés)
Szünnap beállítása	35 * MMDD * F #	MM= Hónap (01~12) DD= A hónap napja (01~31) F= 0:Törlés ; 1: Hozzáadás
Teljes hozzáférés állapot engedélyezése/tiltása	36 * NW #	N=AR-331(EF); W=WG olvasó (0=tiltás; 1=engedélyezés)
RS485 bemeneti funkciók beállítása (Beállítás után újraindítás szükséges)	37 * AB #	A=0:AR401RO B=0: 9600(alapérték) 1: Vezérlő (alapállapot) 1: 19200 2: LED Panel 2: 38400 3: Nyomtató 3: 57600
Biometria formák beállítása (Beállítás után újraindítás szükséges)	38 * DDD #	002 = 2000 Ujj véna felismerés 003 = 9000 Optikai vagy Kapacitív ujjlenyomat felismerés 004 = 200 Optikai ujjlenyomat felismerés 008 = 200 Kapacitív ujjlenyomat felismerés 012 = 200 Optikai és Kapacitív ujjlenyomat felismerés
Ujjlenyomat hozzáadása/törlése	39 * N * FFFFF #	N = 1: 1 db ujjlenyomat adat hozzáadása 2: 2 db ujjlenyomat adat hozzáadása 3: 3 db ujjlenyomat adat hozzáadása 0: Törlés
Összes ujjlenyomat törlése	39 * 9 * 99999 #	FFFFFF = Felhasználói cím
Kártya vagy ujjlenyomat mellőzés engedélyezése/tiltása	40 * N * KKKKK * UUUUU #	1.lépés: 40*1*NNNNN*EEEE# } Parancs pár beállítása 2.lépés: 40*3*NNNNN*EEEE# } Hozzáférési mód: Ujjlenyomat, majd kártya (Alapértelmezett)
		1.lépés: 40*0*NNNNN*EEEE# } Parancs pár beállítása 2.lépés: 40*2*NNNNN*EEEE# } Hozzáférési mód: Csak ujjlenyomat vagy csak kártya KKKKK= Kezdő felh. cím;UUUUU= Utolsó felh. cím

Funkciók alapértelmezett értékei

20 * U * DDD #		※Alapértelmezett érték			
Funkció	Lehetőség		Érték	Alkalmazás	
Események naplózása	※0: Igen	1: Nem	001	Hálózati	
Automatikus újrazárás	※0: Tiltás	1: Enged.	002	Hálózati/Őnálló	
Automatikus nyitvatartási idő	※0: Tiltás	1: Enged.	004	Hálózati/Őnálló	
Kód mellőzése "Kártya vagy kód" módban	※0: Tiltás	1: Enged.	008	Hálózati/Őnálló	
Kilépés nyomógombbal	0: Tiltás	※1: Enged.	016	Hálózati/Őnálló	
Kényszer nyitás engedélyezés	※0: Kieg.	1: Mester	032	Hálózati	
Ajtóirány kijelölése	※0: Kilépés	1: Belépés	064	Hálózati	
Anti-pass-back	※0: Tiltás	1: Enged.	128	Hálózati	
24 * U * DDD #		※Alapértelmezett érték			
Funkció	Lehetőség		Érték	Alkalmazás	
Illetéktelen behatolás hangjelzések engedélyezése	※0: Tiltás	1: Engedélyezés	001	Hálózati/Őnálló	
Ujjlenyomat olvasás után kártya mellőzése	※0: Tiltás	1: Engedélyezés	002	Hálózati/Őnálló	
Élesítés/Kikapcsolás zóna (62) engedélyezése	※0: Tiltás	1: Engedélyezés	008	Hálózati/Őnálló	
Az olvasó és vezérlő azonos ajtórelét használ (csak az olvasónál)	0: Tiltás	※1: Engedélyezés	016	Hálózati/Őnálló	
Szabad hozzáférés mód	※0: Tiltás	1: Engedélyezés	032	Hálózati/Őnálló	
Riasztó megállítása	※0: Nincs	1: Nyomógomb/Ajtó zárás	064	Hálózati/Őnálló	
Automatikus nyitvatartáskor az ajtó nyitva az első kártya felmutatása nélkül is	※0: Tiltás	1: Engedélyezés	128	Hálózati/Őnálló	
28 * FFF #		※Default Value			
Funkció	Lehetőség		Érték	Alkalmazás	
Felhasználó belépés megtagadva riasztás	※0:Tiltás	1:Engedélyezés	001	Hálózati/Őnálló	
Anti-pass automatikus újraindítása	※0:Tiltás	1:Engedélyezés	002	Hálózati/Őnálló	
Riasztás kimenet és kényszer nyitás beállítása	0:WG kimenet	※1: Élesítés és kényszer	008	Hálózati/Őnálló	
RS-485	401RO16B:00	※ Vezérlő: 01	000 016	Hálózati/Őnálló	
	LED: 10	PRN: 11	032 048		



1141 Budapest, Fogarasi út 77.

Tel.: *220-7940, 220-7814, 220-7959,
220-8881, 364-3428 Fax: 220-7940
Mobil: 30 531-5454, 30 959-0930

1095 Budapest, Mester utca 34.

Tel.: *218-5542, 215-9771, 215-7550,
216-7017, 216-7018 Fax: 218-5542
Mobil: 30 940-1970, 30 959-0930

www.soyal.hu

E-mail: info@delton.hu Web: www.delton.hu

A dokumentáció a Delton szellemi tulajdona, ezért annak változtatása jogi következményeket vonhat maga után.

A fordításból, illetve a nyomdai kivitelezésből származó hibákért felelősséget nem vállalunk.

A leírás és a termék változtatásának jogát a forgalmazó és a gyártó fenntartja.