



Felhasználói Kézikönyv

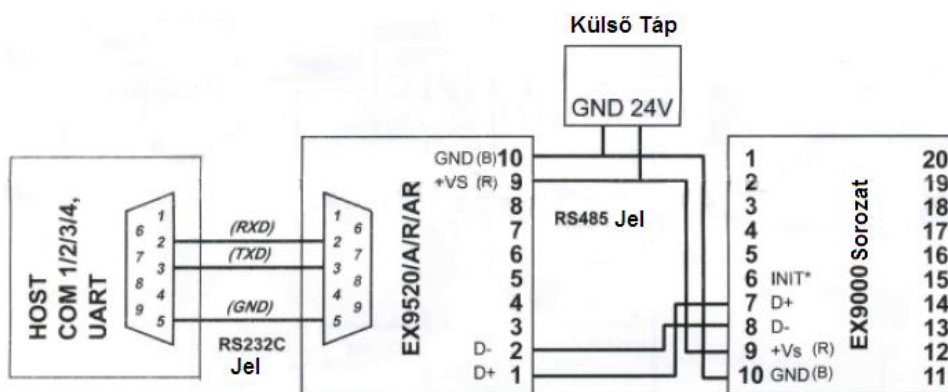


EX9510
Jelerősítő modul

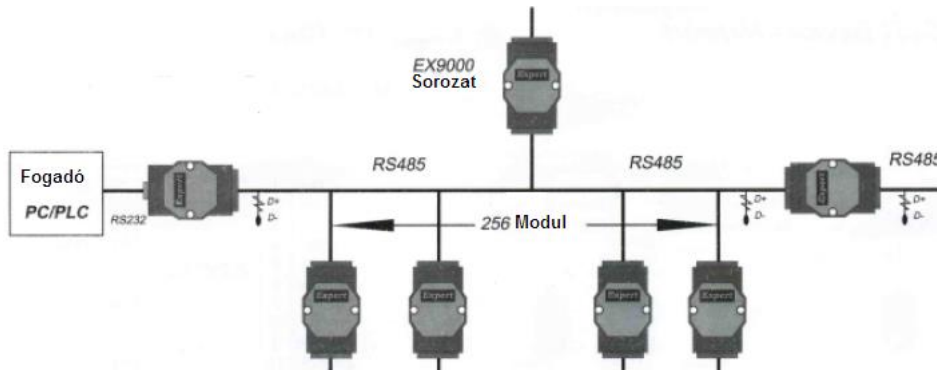
1. Jellemzők

- 1-1 Bemenet: RS-232 protokoll / RS-485.
- 1-2 Kimenet: RS-485 protokoll (két vezetékes, D+, D-).
- 1-3 Átviteli sebesség: 3,0~115,2 Kbps.
- 1-4 Maximum 128 db eszközhöz csatlakoztatható.
- 1-5 Automatikus belső buszváltás (RS-485 vagy RS-422).
- 1-6 Optocsatolt túlfeszültség védelem 3000V-ig.
- 1-7 Tápfeszültség: 10~30VDC.
- 1-8 Fogyasztás: Max. 2,2W.
- 1-9 Méret: 70 mm x 100 mm x 20 mm.

2. Csatlakozási ábra I.



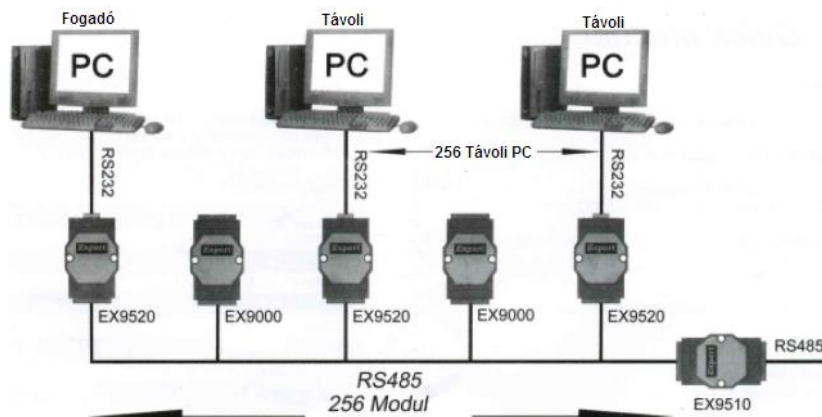
3. Csatlakozási ábra II.



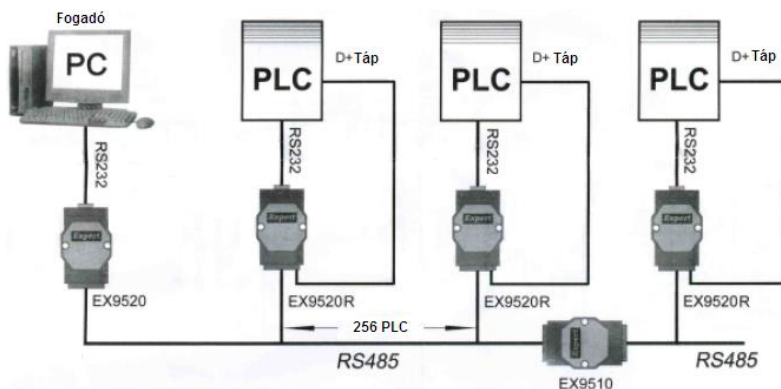
Megjegyzések:

- 1. Ha az RS485 hálózat hossza kb. 1,2 Km, először próbálja 110Ω.
- 2. Ha az RS485 hálózat hossza kb. 600 m, először próbálja 220Ω.
- 3. Ha az RS485 hálózat hossza kb. 300 m, először próbálja 330Ω.

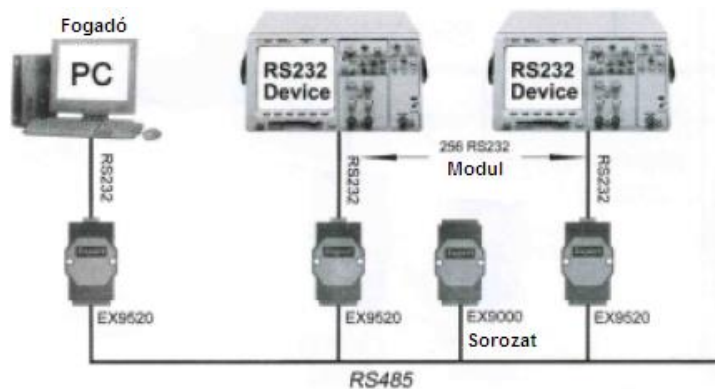
4. Csatlakozási ábra III. (PC Hálózat)



5. Csatlakozási ábra IV. (PLC Hálózat)



6. RS232 Eszköz hálózat



7. EX9510 Ismétlő tűk elrendezése

D_0+	1	EX9510/A	20	D_7+
D_0-	2		19	D_7-
	3		18	
RX_0+	4		17	TX_7+
RX_0-	5		16	TX_7-
TX_0+	6		15	RX_7+
TX_0-	7		14	RX_7-
	8		13	
$+VS(R)$	9		12	
$GND(B)$	10		11	



1141 Budapest, Fogarasi út 77.
 Tel.: *220-7940, 220-7814, 220-7959,
 220-8881, 364-3428 Fax: 220-7940
 Mobil: 30 531-5454, 30 939-9989

1095 Budapest, Mester utca 34.
 Tel.: *218-5542, 215-9771, 215-7550,
 216-7017, 216-7018 Fax: 218-5542
 Mobil: 30 940-1970, 20 949-2688

www.soyal.hu

E-mail: info@delton.hu Web: www.delton.hu

A dokumentáció a Delton szellemi tulajdona, ezért annak változtatása jogi következményeket vonhat maga után.
 A fordításból, illetve a nyomdai kivitelezésből származó hibákért felelősséget nem vállalunk.
 A leírás és a termék változtatásának jogát a forgalmazó és a gyártó fenntartja.