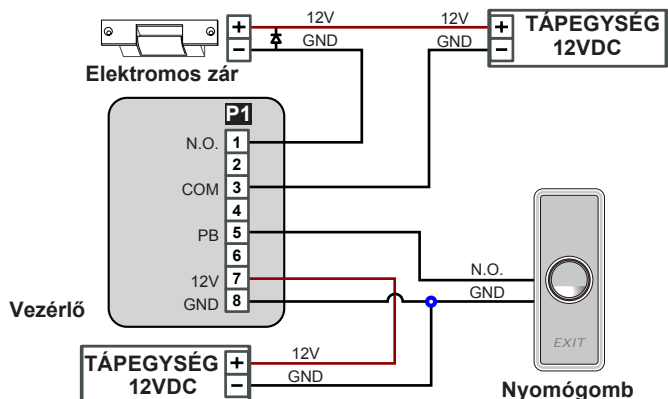
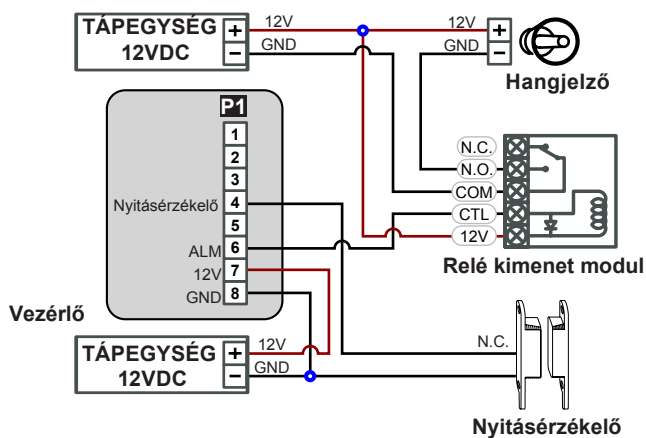


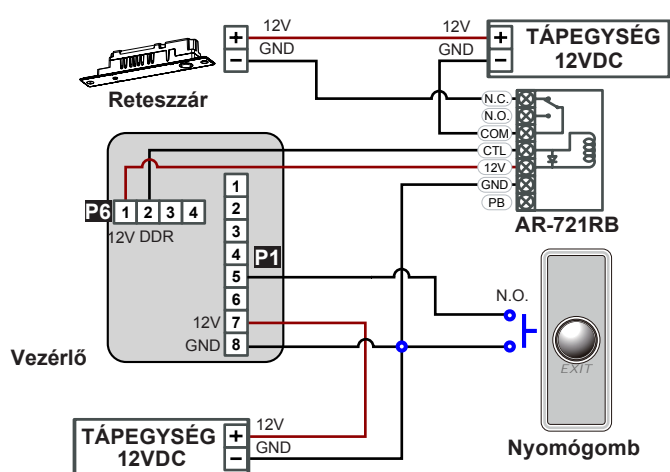
Elektromos zár csatlakoztatása



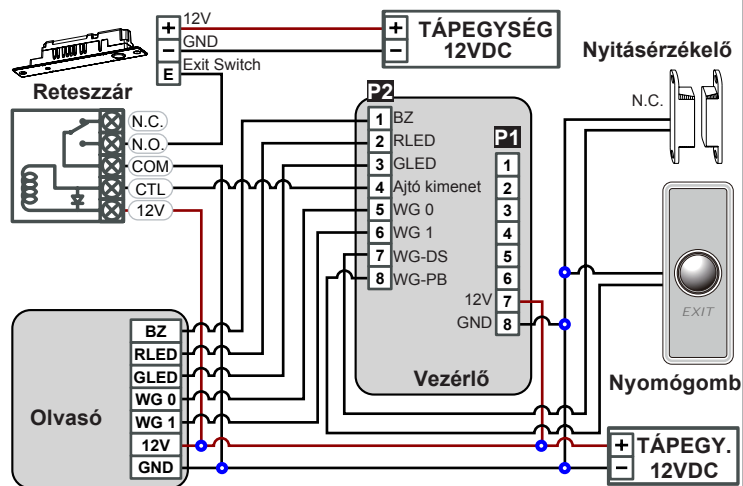
Ajtónyitás érzékelő csatlakoztatása



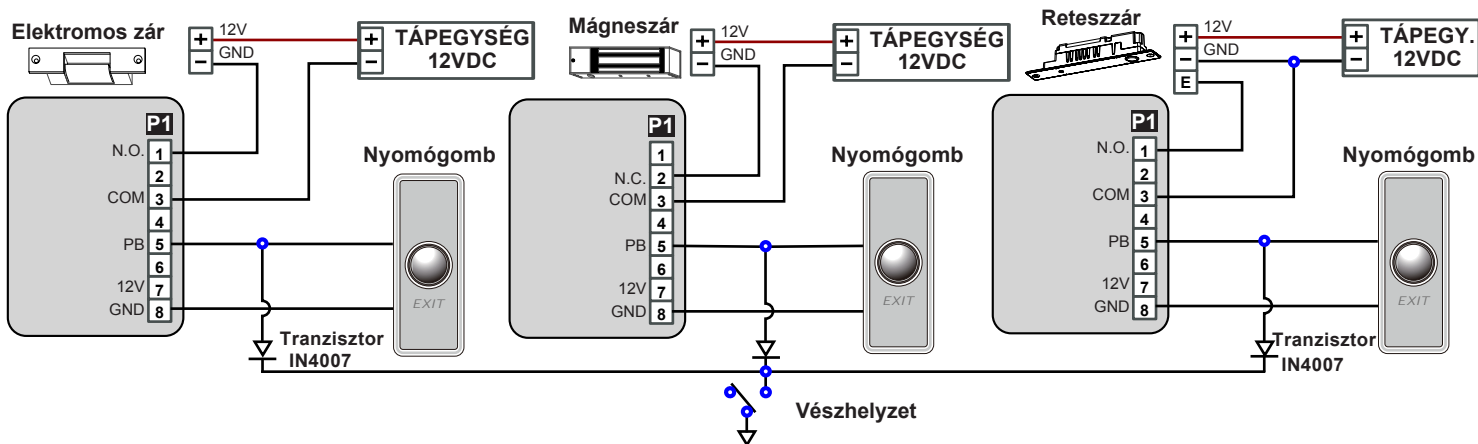
AR-721RB Relé kimenet modulal



Olvásó csatlakoztatása



Vészhelyzet esetén egy kapcsoló megnyomásával kinyitható az összes ajtó



Programozás

A. Billentyűzet lezárása / feloldása

• Lezárás / feloldás

A billentyűzet lezárásához nyomja meg egyszerre a * és # gombokat. Feloldáshoz nyomja meg ismételten a * és # gombokat.

B. Belépés és kilépés programozói módba

• Belépés

Üsse be: * 123456 # vagy * P P P P P #

Megjegyzés: Az alapértelmezett érték: 123456. Ha megváltoztatta a telepítői kódot 876112-re, akkor üsse be * 876112 # → Belép programozói módba
Ha 30 másodpercen belül nem ad meg semmilyen parancsot, a készülék automatikusan kilép a programozói módból.

• Kilépés

Nyomja meg a * gombot kétszer → 6 Kilépés vagy 7 Kilépés és élesítés (lásd a riasztás és éleítés beállítás fejezetet).

• Telepítői kód megváltoztatása

Lépjen be a programozói módba → 5 Eszközök → 2 Mester kód → Üsse be az új telepítői kódot → Kész

C. Kezdő beállítások

• Nyelv kiválasztása

Lépjen be a programozói módba → 5 Eszközök → 1 Nyelv → 0 HU → Rendszer indítás

• Olvasó hálózati azonosítójának beállítása

Lépjen be a programozói módba → 3 Paraméterek[1] → 1 Hálózati ID → Üsse be a kívánt hálózati azonosítót: 001~254 (alapértelmezett e-mail: 001) → Bejárati ajtó szám: 0~255 → WG1 Ajtó szám: 0~255 → Üsse be milyen formátumban kívánja megjeleníteni a kártya azonosítót: 1-4 (1.No, 2.WG, 3.ABA, 4.HEX) → Engedélyezze a "Dinamikus állomás konfiguráló protokollt" (DHCP) (0:No,1:En,2=Exit) → Kész

D. Címke hozzáadása és törlése

※ Felhasználók száma: 16384 (00000~16383)



• Címke hozzáadása / törlése címke azonosítóval

Lépjen be a programozói módba → 1 Hozzáadás/törlés → 1 Kártya azonosító hozzáadása → Üsse be az 5 számjegyű felhasználói címet → Üsse be a "Helyi Kódot" → Üsse be a "Kártya Kódot".

• Címke hozzáadása / törlése RF Feltanító funkcióval

Lépjen be a programozói módba → 1 Hozzáadás/törlés → 2 RF Feltanítás hozzáadása → Üsse be az 5 számjegyű felhasználói címet → Üsse be a címke egységeket → Rendelje a címkét az RF körzetbe.

※Megjegyzés: Ha a címke fájlok **szekvenciálisak**, üsse be a **címke egységek** számát és rendelje a **legkisebb számot** a **vezérlőhöz**.

• Felhasználói cím felfüggesztése

Lépjen be a programozói módba → 1 Hozzáadás/törlés → 3 Felfüggesztés → Felhasználói cím → Üsse be az indító címet → Üsse be a lezáró címet

• Címke azonosító felfüggesztése

Lépjen be a programozói módba → 1 Hozzáadás/törlés → 4 Felfüggesztés → Címke azonosító → Üsse be a helyi kódot → Üsse be a kártya kódot

• Felhasználói cím helyrehozása

Lépjen be a programozói módba → 1 Hozzáadás/törlés → 7 Törlés → Felhasználói cím → Üsse be az indító címet → Üsse be a lezáró címet

• Címke azonosító helyrehozása

Lépjen be a programozói módba → 1 Hozzáadás/törlés → 8 Törlés → Címke azonosító → Üsse be a helyi kódot → Üsse be a kártya kódot

• Felhasználói cím törlése

Lépjen be a programozói módba → 1 Hozzáadás/törlés → 5 Törlés → Felhasználói cím → Üsse be az indító címet → Üsse be a lezáró címet

• Címke azonosító törlése

Lépjen be a programozói módba → 1 Hozzáadás/törlés → 6 Törlés → Címke azonosító → Üsse be a helyi kódot → Üsse be a kártya kódot

• Belépés mód beállítása

Lépjen be a programozói módba → 2 Felhasználói beállítások → 2 Belépés mód → Üsse be a felhasználói címet → 0: Érvénytelen; 1: Kártya ; 2: Kártya VAGY Kód; 3: Kártya ÉS Kód

E. Felhasználói Kód beállítása

Lépjen be a programozói módba → 2 Felhasználói beállítások → 1 Jelszó → Üsse be az ötjegyű felhasználói címet → Üsse be a négyjegyű Felhasználói kódot (0001~9999) → Kész

F. Ujjlenyomat vagy Ujj érlenymomat hozzáadása / törlése

• **Hozzáadás**

Lépjen be a programozói módba → **2** F elhasználói beállítások → **6** Ujjlenyomat tanítása → Üsse be az ötjegyű felhasználói címet → T artson 2 különböző ujjat az érzékelő felülethez → Kész

• **Törlés**

Lépjen be a programozói módba → **2** Felhasználói beállítások → **7** Ujjlenyomat törlése → Üsse be az ötjegyű felhasználói címet → Kész

Megjegyzés: Ha az összes ujjlenyomatot vagy ujj érlenymatot törölni szeretné, akkor a felhasználói cím értéke legyen **99999 #**.

G. Azonosítási módok

Lépjen be a programozói módba → **2** Felhasználói beállítások → **2** Hozzáférés mód

→ Üsse be az ötjegyű felhasználói címet (00000~08999)

→ **0:Érvénytelen; 1:Kártya; 2: Kártya VAGY Kód; 3: Kártya ÉS Kód**

→ Ujjlenyomat ellenőrzés: 0: Nem ; 1: Igen

→ Kész

Azonosítási mód	Ujjlenyomat ellenőrzés		Eredmény	
	Hardware	701Client		Készülék
0:Érvénytelen	0: Nem		<input type="checkbox"/> Csak ujjlenyomat <input type="checkbox"/> Csak kártya	Érvénytelen felhasználó
	1: Igen		<input checked="" type="checkbox"/> Csak ujjlenyomat <input checked="" type="checkbox"/> Csak kártya	
1:Kártya	0: Nem		<input type="checkbox"/> Csak ujjlenyomat <input type="checkbox"/> Csak kártya	Ujjlenyomat + kártya
	1: Igen		<input checked="" type="checkbox"/> Csak ujjlenyomat <input checked="" type="checkbox"/> Csak kártya	1. Csak kártya 2. Csak ujjlenyomat
2:Kártya vagy cím	0: Nem		<input type="checkbox"/> Csak ujjlenyomat <input type="checkbox"/> Csak kártya	1. Ujjlenyomat + kártya 2. Ujjlenyomat + cím 3. Kártya + ujjl. + cím 4. Kártya + ujjl. + kártya 5. Cím + ujjl. + cím 6. Cím + ujjl. + kártya
	1: Igen		<input checked="" type="checkbox"/> Csak ujjlenyomat <input checked="" type="checkbox"/> Csak kártya	1. Csak kártya 2. Csak cím 3. Csak ujjlenyomat
3:Kártya és cím	0: Nem		<input type="checkbox"/> Csak ujjlenyomat <input type="checkbox"/> Csak kártya	Ujjl. + Kártya + cím
	1: Igen		<input checked="" type="checkbox"/> Csak ujjlenyomat <input checked="" type="checkbox"/> Csak kártya	1. Kártya + cím 2. Ujjlenyomat + cím

H. Élesítés jelszó beállítása

Lépjen be a programozói módba → **3** Paraméterek [1] → **8** Élesítés jelszó → Üsse be a négyjegyű azonosítót (0001~9999; Alapértelmezett: 1234) → Kész

I. Élesítési idő beállítása

Lépjen be a programozói módba → **3** Paraméterek [1] → **7** Élesítési idő → Üsse be az élesítési időt, Tartomány (folyamatos működésnél, másodperc): 000~255; Tartomány (impulzusos működésnél, 10ms) 000~255 → Kész

J. Kényszer kód beállítása

Lépjen be a programozói módba → **4** Paraméterek [2] → **7** Kényszer kód → 4 kód (válasszon egyet) → Üsse be a négyjegyű kódot (0001-9999) → Kész

※ **Megjegyzés:** A kényszerkód csak hálózatos üzemmódban érhető el. Amikor a felhasználói kód helyett kényszer kódot használ, a készülék hozzáférést engedélyez az ajtóhoz és „kényszerítve” üzenetet küld a számítógépnek, figyelmeztető jelzésként.

K. Bemeneti csatlakozó

Lépjen be a programozói módba → **5** Eszközök → **4** Bemeneti csatlakozó → **0 :Lift ; 1:Fogadó ; 2:LED ; 3:PRN (alapértelmezett érték:1)** → **Átviteli sebesség kiválasztása (alapértelmezett érték:9600)** → Kész

L. Riasztás beállítása

• **Állapotok:**

1. Élesítési állapot engedélyezése
2. Riasztórendszer csatlakoztatva

• **Alkalmazás:**

1. **Ajtó túl hosszú ideig nyitva:** Az ajtó hosszabb ideig marad nyitva, mint az ajtó relé idejének és az ajtó zárási idejének összege.
2. **Kényszerített nyitás (Érvényes felhasználói kártya nélküli nyitás):** Kényszerített nyitás vagy illegális művelet.
3. **Szabálytalan ajtó állapot:** Amikor a tápfeszültség megszűnik, majd visszaáll, az olvasó élesített állapotban lesz.

• **Élesített állapot engedélyezése/tiltása**

Készletléti üzemmód		
Csak kártya		Kártya vagy kód
Ajtó nyitva	Ajtó zárva	Ötjegyű felhasználói cím →
Érvényes kártya felmutatása →	* → Négyjegyű élesítési kód	Négyjegyű felhasználói kód → #
Négyjegyű élesítési kód → #	→ Érvényes kártya felmutatása	→ Négyjegyű élesítési kód → #
		Kártya és kód
		Érvényes kártya felmutatása →
		Négyjegyű felhasználói kód → #
		→ Négyjegyű élesítő kód → #
Programozói mód		
Engedélyezés: Lépjen be a programozói módba → 7 Kilépés és élesítés	Tiltás: Lépjen be a programozói módba → 6 Kilépés	

※ **Megjegyzés:** Az ujjlenyomat helyettesítheti az érvényes kártya felmutatását.

M. Anti-pass-back

Az AR-721U, AR-737H/U(WG mód) és AR-661U segédolvasók alkalmazásakor az azonosítási mód a "Csak kártya" legyen.

- **Eszköz engedélyezése**

Lépjen be a programozói módba → **4** Paraméterek [2] → **6** Anti-pass-back → válassza ki [1: Igen] → WG kiválasztás [1: Igen]

- **Kártya felhasználó engedélyezése**

Lépjen be a programozói módba → **1** Hozzáad/töröl → **9** Antipass csoport → Üsse be az ötjegyű indító felhasználói címet → Üsse be az ötjegyű lezáró felhasználói címet → válassza ki [1: Igen]

N. Lift vezérlés

A SOYAL AR-401RO16B liftvezérlőt csatlakoztatva rendelhet hozzá emeleket a felhasználókhöz [BAUD 9600].

- **Lift vezérlés beállítás**

Lépjen be a programozói módba → **5** Eszközök → **4** Terminál bemenet → **0** : L lift vezérlő → **Átvitel kiválasztása 0 : 9600**

Lépjen be a programozói módba → **5** Eszközök → **5** Terminál bemenet → **1** : L lift vezérlő

Csop.	Emelet															
	1	2	3	4	5	6	7	8	9	10	11	12	13	14	15	16
1	0	0	0	0	0	0	0	1	0	0	0	0	0	0	0	1
	17	18	19	20	21	22	23	24	25	26	27	28	29	30	31	32
2	0	0	0	0	0	0	0	0	0	0	0	0	0	0	0	0
	33	34	35	36	37	38	39	40	41	42	43	44	45	46	47	48
3	0	0	0	0	0	0	0	0	0	0	0	0	0	0	0	0
	49	50	51	52	53	54	55	56	57	58	59	60	61	62	63	64
4	0	0	0	0	0	0	0	0	0	0	0	0	0	0	0	0

- **Egy emelet**

Lépjen be a programozói módba → **2** Felhasználói beállítások → **4** Egy emelet → **Üsse be az ötjegyű felhasználói címet** → **Üsse be az engedélyezett emeletek kezdő és végső számát: 1~64**

- **Több emelet**

Lépjen be a programozói módba → **2** Felhasználói beállítások → **5** Több emelet → **Üsse be az ötjegyű felhasználói címet** → **Válasszon az 1, 2, 3 vagy 4 csoportok közül** → **Üsse be a 16-jegyű kódot az emelet kiválasztásához [0:nincs kiválasztva, 1: kiválasztás]**

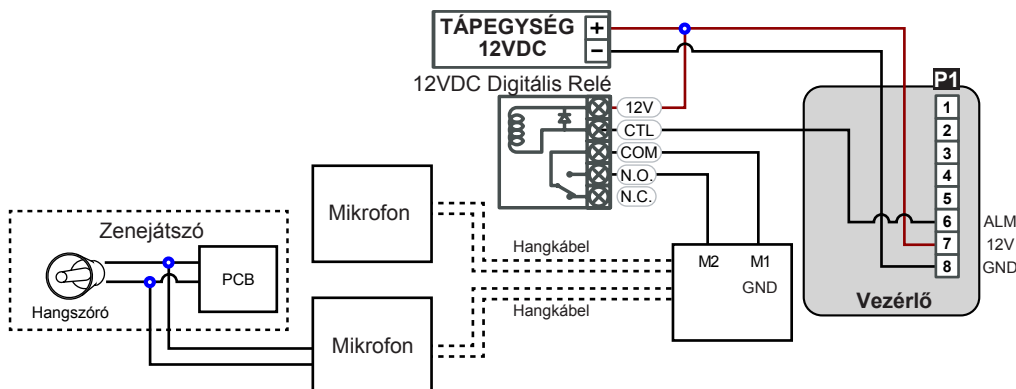
Pl.: a 8. és 16. emeletek engedélyezéséhe:

Lépjen be a programozói módba → **2** Felhasználói beállítások → **5** Több emelet **114 #** → **1 #** → **0 00000100000001 #**

O. Riasztó óra beállítás

Lépjen be a programozói módba → **5** Eszközök → **9** Napi riasztás → Csoport (00~15) → Idő (Óra; Másodperc) → Állítsa be mely napokon van élesítve (0:letiltás, 1:engedélyezés) → Kész

- **Hardware csatlakozási ábra**

**P. Nyílt zóna**

Lépjen be a programozói módba → **3** Paraméterek[1] → **2** Automatikus nyitás → Nyílt zóna beállítása a vezérlővel (0:letiltás, 1:engedélyezés) → Nyílt zóna alatt nem szükséges belépő kód (0:Nem, 1:Igen) → Kész

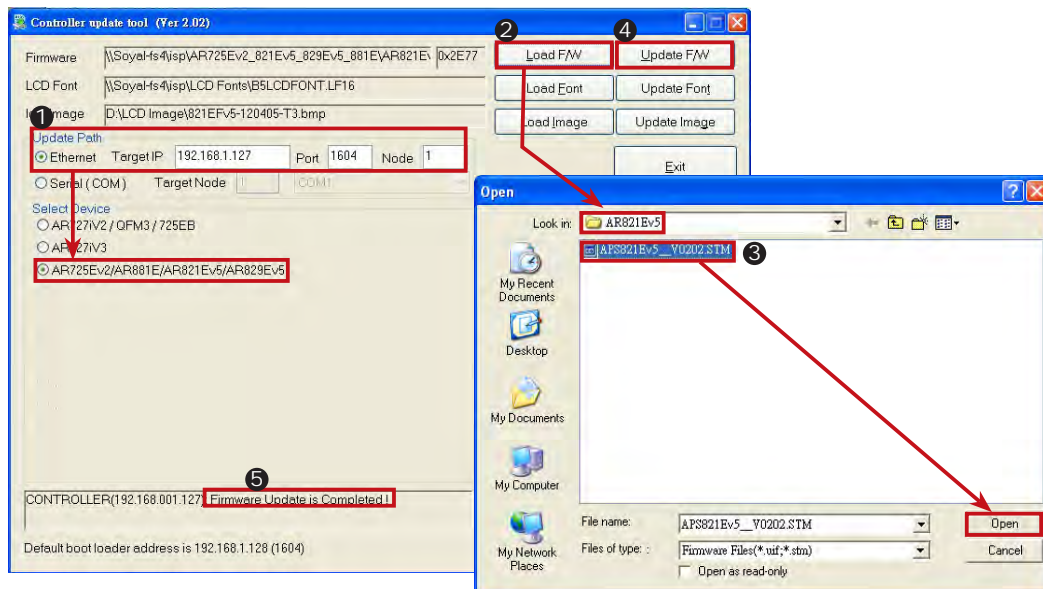
Q. Nyílt zóna idő

Lépjen be a programozói módba → **5** Eszközök → **6** Nyílt zóna idő → Csoport (00~15) → Idő (Óra) ; Fő bemenet (0:letiltás, 1:engedélyezés) ; WG Bemenet (0:letiltás, 1:engedélyezés) → Kész

Firmware Frissítés

Szerezze meg a frissítő szoftvert a forgalmazótól, majd futtassa a "UdpUpdater" szoftvert.

- Indítsa el a  programot a kapott CD-ről.



- Firmware frissítése

[Kérjük, szerezze be a legfrissebb ISP Firmware fájlt a forgalmazótól.]

1. Adja meg a készülék IP címét és port adatait.
2. Katintson a [Load File] gombra az új ISP Firmware betallózásához.
3. Kattintson az [Open] gombra az új ISP Firmware megnyitásához.
4. Kattintson az [Update Device] gombra a firmware frissítés elindításához.
5. Várjon, amíg megjelenik a képernyőn a [Firmware Update is Complete] felirat.

Gyári beállítások visszaállítása

Eszköz paraméterek és felhasználói kártya adatok visszaállítása

- Lépjön be a programozói módba → 4 Paraméterek [2] → 9 Visszaállítás → 0 : Rendszer paraméterek;

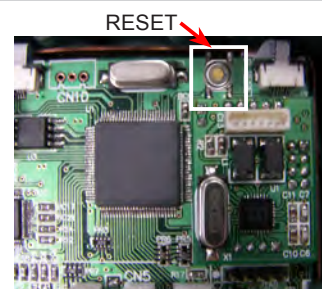
1 : Felhasználói beállítások; 2 : Rendszer és felhasználó

IP beállítások visszaállítása:

- Ha az eszköz be van kapcsolva, nyomja meg a [RESET] gombot az alaplapon, amíg az "ERR" üzenet (piros LED) meg nem jelenik a kijelzőn (Lásd az ábrát).

※ A fenti művelet elvégzése után egy hosszú hangjelzés hallható. Várjon, amíg a hang elmúlik, majd csatlakoztassa újra a vezérlő tápot. A gyári beállítások visszaállítása megtörtént.

※ Ezt követően a segédolvasót is állítsa vissza, különben a biometrikus érzékelő nem fog működni.



Menü térkép

1. Hozzáad/töröl

1. Kártya kód megad.
2. Kártya feltanítása
3. Felh. cím kizárása
4. Kártya ID kizárása
5. Felh. cím töröl
6. Kártya ID töröl
7. Felh. cím enged.
8. Kártya ID enged.
9. Antipass Csoport

2. Felh. beállít.

1. Jelszó
2. Hozzáférés mód
3. Egyéb beállítások
4. Egy emelet
5. Több emelet
6. Ujjenyom. tanít.
7. Ujjenyom. törlése

3. Paraméterek[1]

1. Hálózati ID
2. Automat. nyitás
3. Ajtó relé idő
4. Ajtó zárasi idő
5. Riasztó relé idő
6. Riasztó késl. idő
7. Élesítés késl. idő
8. Élesítő kód

4. Paraméterek[2]

1. Auto. visszazárás
2. Kilépés gomb
3. Miscellaneous
4. Kényszer nyitás
5. Zárásra leáll
6. Anti-pass-back
7. Kényszer kód
8. Jelszó mód
9. Visszaállítás

5. Eszközök

1. Nyelv
2. Mester kód
3. Mester kártyák
4. Bemeneti csatl.
5. Segédolvasó
6. Auto. nyitás idő
7. Információk
8. Óra beállítás
9. Napi riasztás

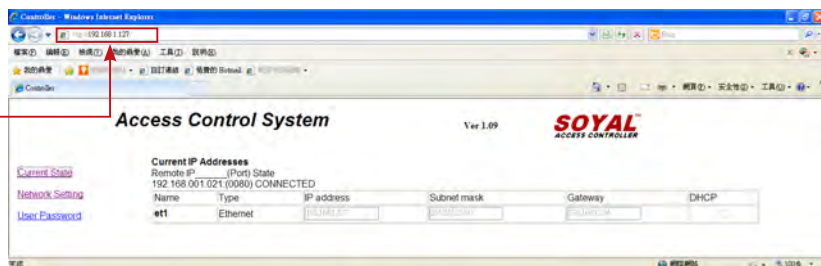
6. Kilépés

7. Kilépés és élesítés

IP Beállítás

- Nyissa meg a web böngészőt és adja meg a gyári alapértelmezett IP címet: <http://192.168.1.127>

Ha az AR-821 (EF/EV-V5) IP címet megváltoztatta, adja meg az új IP címet.



- Oldal menü

[Current State](#)

Bejelentkezett számítógépek megtekintése

[Network Setting](#)

IP Beállítások

[User Password](#)

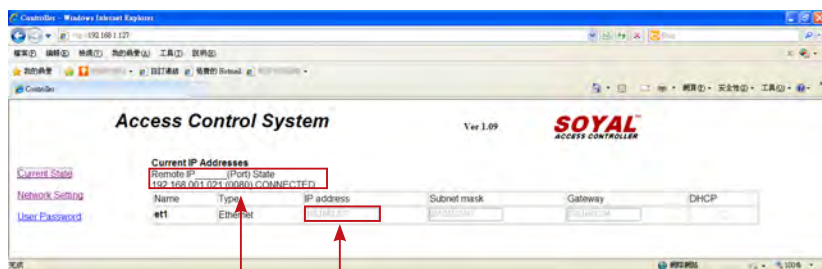
Bejelentkezési beállítások megváltoztatása

- Aktuális állapot

Online állapotban ellenőrizheti és megtekintheti, hogy mely számítógépek csatlakoznak a hálózati modulhoz.

Mutatója, hogy mely számítógépek csatlakoznak a hálózati modulhoz.

AR-821 (EF/EV-V5) jelenlegi IP címe.



- Belépés felhasználói jelszóval

Amikor a "Networking Setting" vagy "User Password" menüt választja először, a felugró ablakban jelentkezzen be.

※ Gyári alapértelmezés

Felhasználói név: admin

Jelszó: Nem kell kitölteni, belépéshez nyomja meg az "OK" gombot



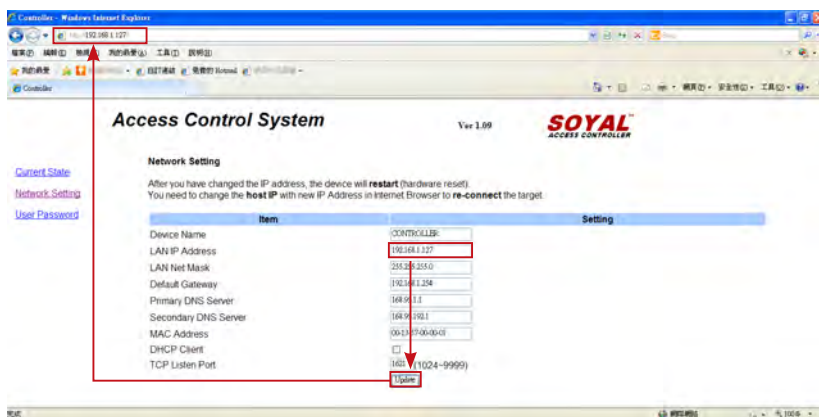
- Hálózati beállítások

Az alapértelmezett IP címet (192.168.1.127) fogja látni. Ellenőrizze a MAC címet, hogy megegyezik-e a hálózati modulon találhatóval. Az IP cím megváltoztatása után kattintson az "Update" gombra. Az IP cím frissítését követően csatlakozzon újra az eszközhez a web böngészővel.

- Felhasználói jelszó

Változtassa meg a belépési jelszót a hálózati modul IP beállításainak védelme érdekében.

A jelszó maximum 10 karakter lehet és csak az A-Z vagy 0-9 karaktereket tartalmazhatja.





1141 Budapest, Fogarasi út 77. 1095 Budapest, Mester utca 34.
 Tel.: *220-7940, 220-7814, 220-7959, Tel.: *218-5542, 215-9771, 215-7550,
 220-8881, 364-3428 Fax: 220-7940 216-7017, 216-7018 Fax: 218-5542
 Mobil: 30 531-5454, 30 939-9989 Mobil: 30 940-1970, 20 949-2688

www.soyal.hu

E-mail: info@delton.hu Web: www.delton.hu