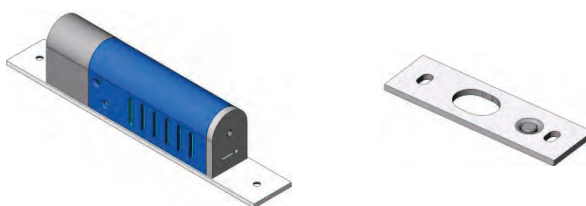


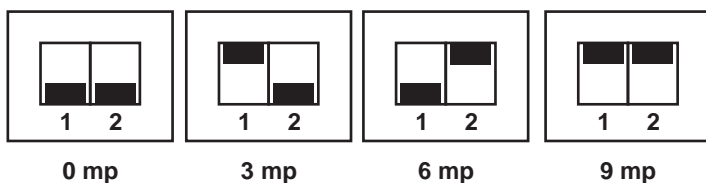
### TELEPÍTŐI és FELHASZNÁLÓI LEÍRÁS



#### TERMÉKJELLEMZŐK

Ajtó állapot figyelő kimenet (NO/NC)	Bemeneti feszültség	Maximális áramfelvétel	Nyugalmi áramfelvétel	Burkolat anyaga
Igen	12VDC	900mA	380mA	Alumínium

#### VEZETÉKEZÉS ÉS KÉSLELTETÉSI IDŐ BEÁLLÍTÁS

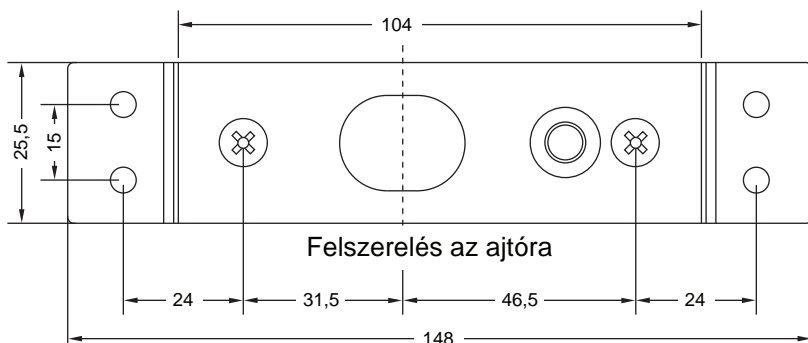
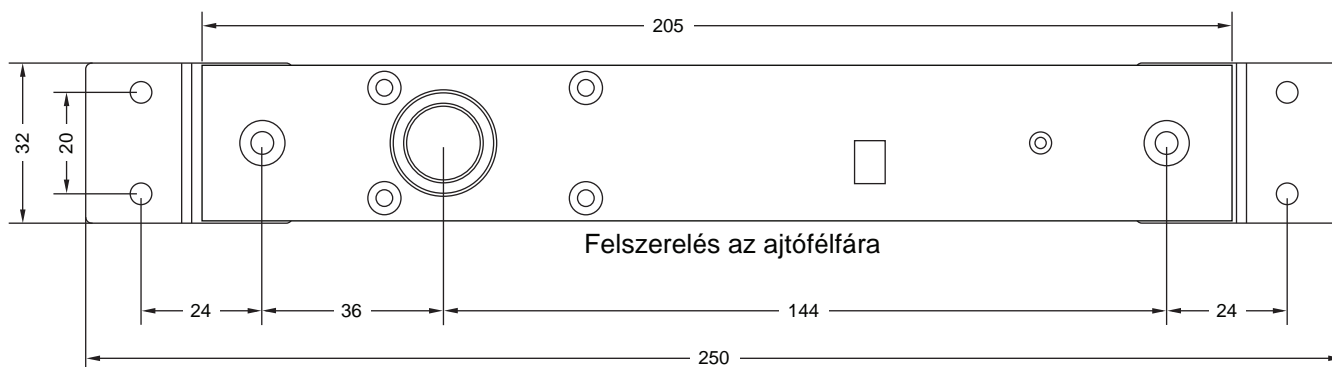


<u>PIROS</u>	+ 12VDC
<u>FEKETE</u>	- (GND)
<u>KÉK</u>	COM
<u>FEHÉR</u>	NO
<u>SZÜRKE</u>	NC
<u>SÁRGA</u>	NYOMÓGOMB CSATLAKOZÁS

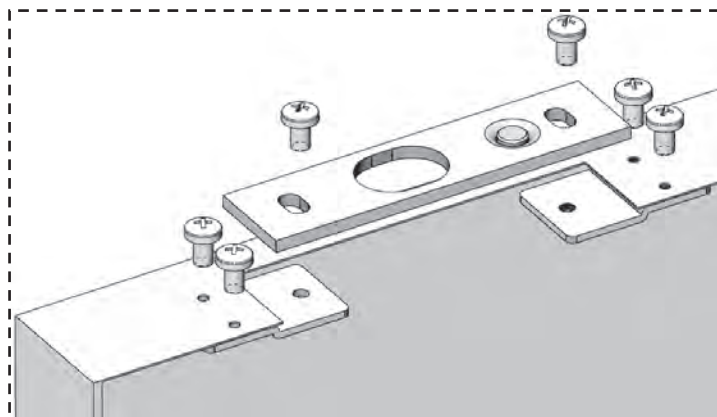
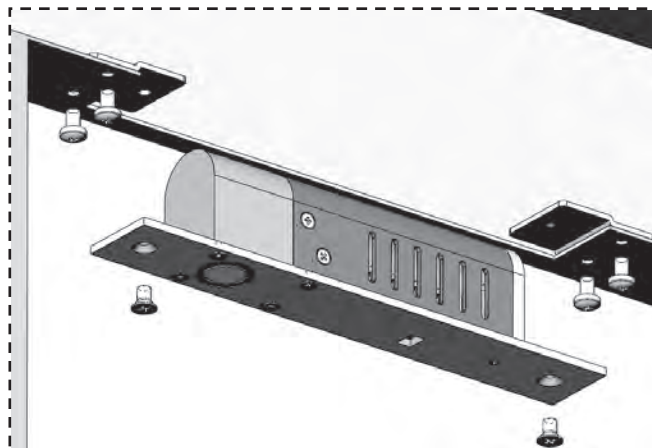
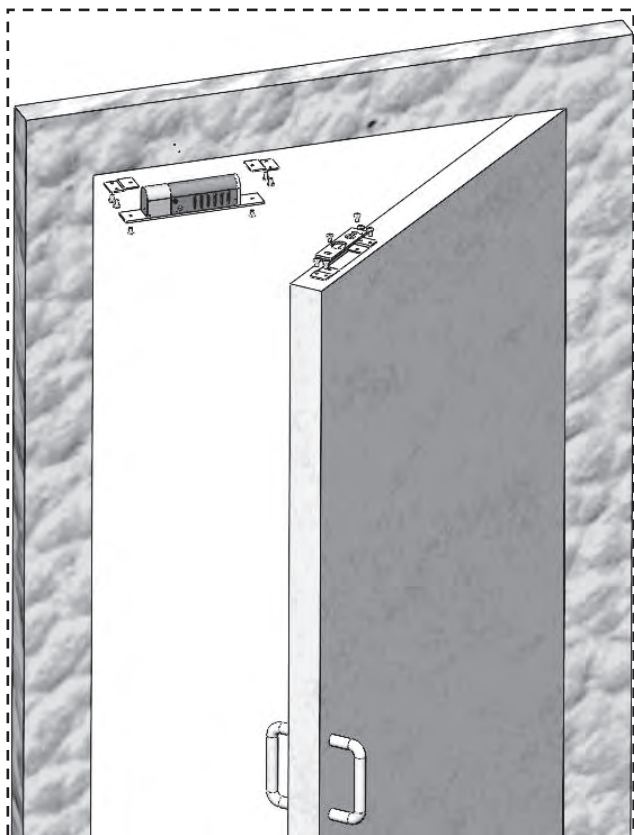
#### Megjegyzés:

Áramtalanított állapotban, nyomógombbal nyitva a mágneskapcsoló 5 másodpercen belül újrazár.

#### MÉRETEK



## SZERELÉSI RAJZ



## ★ Figyelmeztetés

1. Ellenőrizze újra, hogy a zár nincs működésben és megfelelő pozícióban van.
2. Bizonyosodjon meg róla, hogy a vezeték (+,-) nincs meglazulva vagy felcserélve.
3. A hőmérsékletet folyamatosan 50C° alatt kell tartani a megfelelő elektromos ellenállás értékek érdekében. Ellenkező esetben a biztosíték elveszti működőképességét.

Az ajtó figyelő kimenet működése:

Az ajtó figyelő kimeneti relé (NO/NC) a zár tápra helyezése nélkül is használható állapotjelzésre. A zártestbe épített reed érzékelő, amint érzékeli az ajtóba épített mágnes közelségét késleltetés nélkül állapotot vált. A relé maximális terhelhetősége 250mA/12V.

1141 Budapest, Fogarasi út 77.  
Tel.: \*220-7940, 220-7814, 220-7959,  
220-8881, 364-3428 Fax: 220-7940  
Mobil: 30 531-5454, 30 939-9989

1095 Budapest, Mester utca 34.  
Tel.: \*218-5542, 215-9771, 215-7550,  
216-7017, 216-7018 Fax: 218-5542  
Mobil: 30 940-1970, 20 949-2688

[www.soyal.hu](http://www.soyal.hu)

E-mail: [info@delton.hu](mailto:info@delton.hu) Web: [www.delton.hu](http://www.delton.hu)